

ZXR-20A
直流电阻快速测试仪



安全措施

1. 使用本仪器前必须认真阅读本手册。
2. 仪器使用避开雨淋、腐蚀气体等场所。
3. 仪表应避免剧烈振动。
4. 对仪器的维修、调试应由专业人员进行。
5. 测试完毕后一定要等放电报警声停止后再关闭电源，拆除测试线。
6. 测量无载调压变压器，一定要等放电指示报警音停止后，切换档位。
7. 在测试过程中，禁止移动测试夹和关断供电线路。

目 录

一、产品概述.....	- 3 -
二、性能特点.....	- 3 -
三、技术指标.....	- 3 -
四、面板介绍.....	- 4 -
五、操作方法.....	- 5 -
六、注意事项.....	- 7 -
七、售后服务.....	- 8 -
八、附件清单.....	- 8 -

一、产品概述

变压器直流电阻是变压器制造中半成品、成品出厂试验、安装、大修、改变分接开关后、交接试验及电力部门预防性试验的必测项目。可以检查绕组接头的焊接质量和绕组有无匝间短路，可以检测电压分接开关的各个位置接触是否良好以及分接开关实际位置与指示位置是否相符，引出线是否有断裂，多股导线并绕是否有断股等情况。为了满足变压器直流电阻快速测量的需要，本公司研制的 ZXR-20A 直流电阻测试仪采用全新电源技术，具有体积小、重量轻、输出电流大、重复性好、抗干扰能力强、保护功能完善等特点。整机由高速单片机控制，自动化程度高，具有自动放电和放电报警功能。仪器测试精度高，操作简便，可实现变压器直阻的快速测量。

二、性能特点

1. 整机由高速单片机控制，自动化程度高，操作简便。
2. 采用高频开关电源技术，输出电流大，适合大中型变压器直流电阻测量。
3. 保护功能完善，能可靠保护反电势对仪器的冲击，性能更可靠。
4. 具有声响放电报警，放电指示清晰，减少误操作。
5. 响应速度快，可在测量状态直接转换有载分接开关，仪器自动刷新数据。
6. 采用立式机箱结构，便于现场使用。
7. 智能化功率管理技术，仪器总是工作在最小功率状态，有效减轻仪器内部发热，节约能源。
8. 点阵式液晶，中文菜单，打印输出。

三、技术指标

1. 输出电流：2.5A、5A、10A、20A

2. 量 程: $100\ \mu\ \Omega \sim 1\ \Omega$ (20A)
 $500\ \mu\ \Omega \sim 2\ \Omega$ (10A)
 $1\text{m}\ \Omega \sim 4\ \Omega$ (5A)
 $2\text{m}\ \Omega \sim 8\ \Omega$ (2.5A)

3. 准 确 度: 0.2%

4. 分 辨 率: $0.1\ \mu\ \Omega$

5. 工作温度: $0\sim 40^{\circ}\text{C}$

6. 环境湿度: $\leq 90\%RH$, 无结露

7. 工作电源: $AC220V \pm 10\%$, $50\text{HZ} \pm 1\text{HZ}$

8. 净 重: 12kg

9. 外形尺寸: $440 \times 240 \times 390\text{mm}$

四、面板介绍

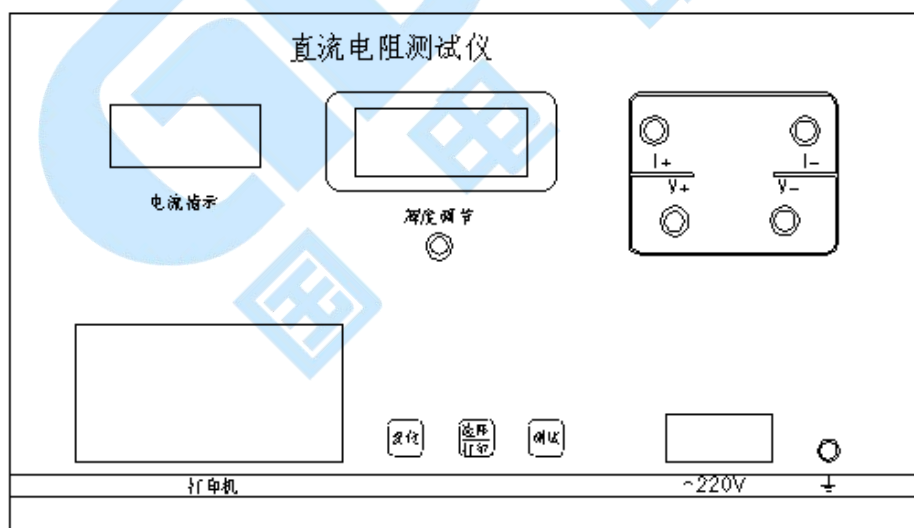


图 1

~220V: 整机电源输入口, 带有交流插座, 保险和开关。

电流表头: 指示输出电流。

\perp : 接地柱, 为整机外壳接地用, 属保护地。

I+、I-：输出电流接线柱，I+为输出电流正，I-为输出电流负。

V+、V-：V+为电压线正端，V-为电压线负端。

显示器：128×32 点阵液晶显示器，中文操作。

辉度调整：可调整显示字符的对比度。

打印机：打印测量电阻值结果。

复位键：任何时刻按下复位键整机回到初始界面，切断输出电流。

选择键：选择输出电流，显示测量数据后，按此键 1-2 秒可打印电阻值。

确认键：选定电流后按此键，仪器进行测试，显示电阻值后，按此键 1-2 秒可重新启动，加快数据的稳定。

五、操作方法

1. 接线：把被测试品通过专用测试线与本机接线柱连接，连接牢固，同时把地线接好。

A. 直接测量接线如图 2：

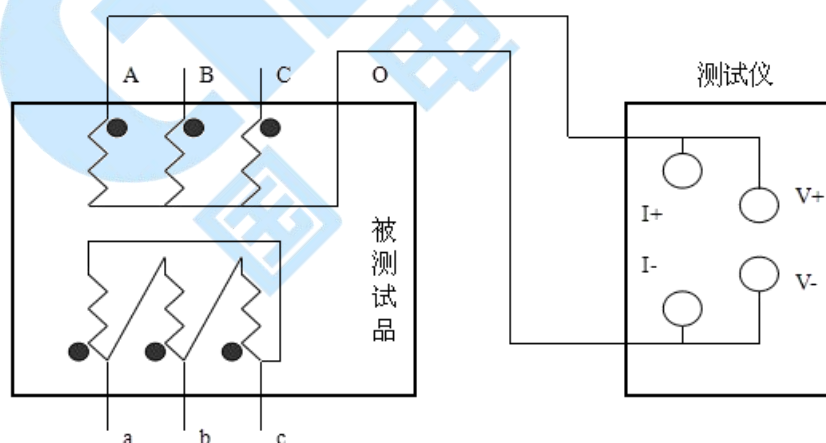


图 2

B. 助磁法接线见图三~五（适用于 Y (N) -d-11 联接组别）。

对于大容量的变压器的低压侧测量时，如果在既有的情况下，直流电阻测试仪的最大电流比较小，或者为了加快测量速度，可选择助磁法测量。下图中

图 3、图 4、图 5 分别为测量低压 R_{ac} 、 R_{ba} 、 R_{cb} 的接线方法。

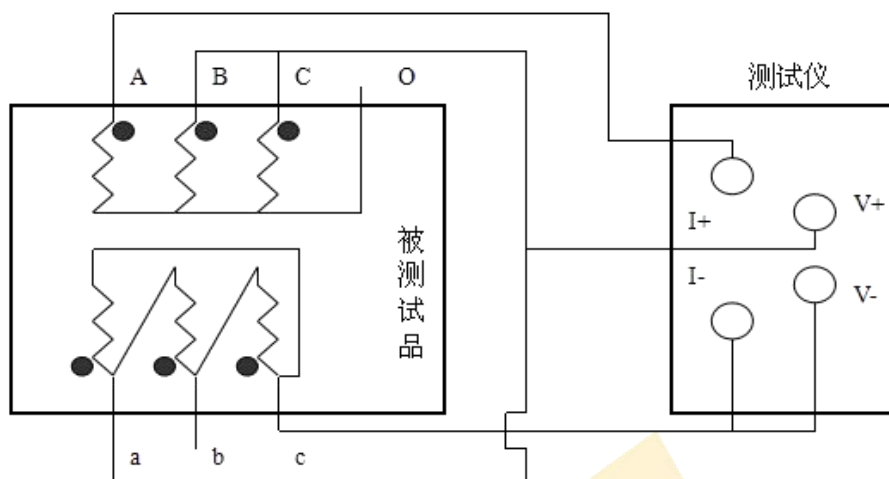


图 3

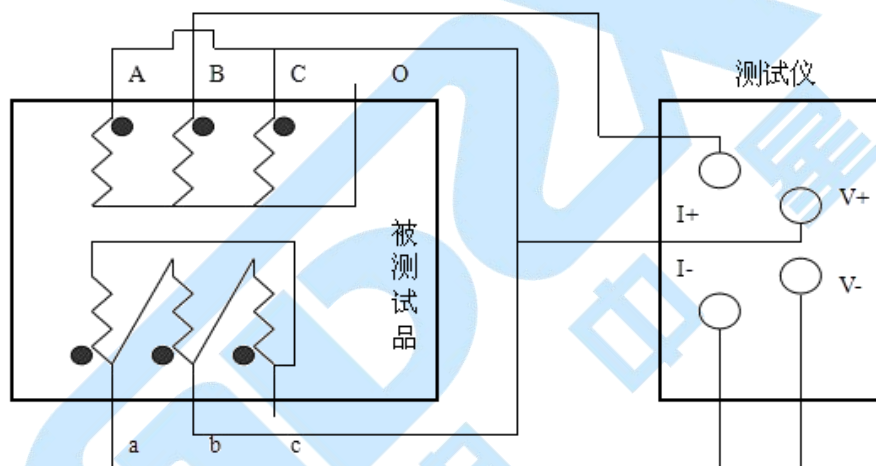


图 4

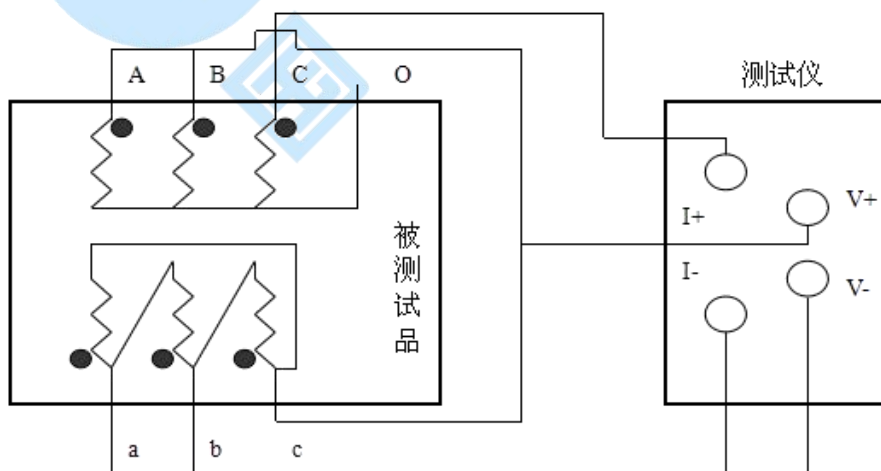


图 5

2. 电流选择：打开电源开关（开关上 I 为开，0 为关）同时显示屏上会显示全

部电流值，这时可通过选择键对所测试品预置电流进行选择，每按一下选择键，光标会滚动在各电流值 2.5A、5A、10A、20A 之间。

3. 测试：当选择好电流后，按下确认键，就开始测试，表头同时指示所选电流值。当按下确认键后，显示屏上显示“正在充电”，过几秒钟之后，显示“正在测试”，这时说明已充电完毕。进入测试状态，几秒后，就会显示所测阻值。
4. 测试完毕后，按“复位”键，仪器电源将与绕组断开，同时放电，音响报警，电流表回到零位，这时显示屏回到初好状态，放电音响结束后，可重新接线，进行下次测量或关断电源后拆下测试线与电源线结束测量。

六、注意事项

- ❖ 在测无载调压变压器倒分接前一定要复位，放电结束后，报警声停止 10 秒钟以上，方可切换分接点。
- ❖ 在拆线前，一定要等放电结束后，报警声停止，最好等 10 秒钟以上再进行拆线，以保证电荷完全释放。
- ❖ 选择电流时要参考技术指标栏内量程，不要超过量程和欠量程使用。超量程时，由于电流达不到预设值，仪器一直处在“正在充电”状态。欠量程时，显示“电流太小”，当出现此两种状态时要确认量程，选择适合的电流进行测试。
- ❖ 用助磁法时注意量程。因为高压线圈两个并联加上一个串联，在整个测试回路加入了 1.5 倍的高压线圈电阻，选择量程时要折算在内。如果超量程使用输出电流无法达到设定值或输出电流不稳定。
- ❖ 助磁法三条线的短接点在放电完毕后拆线时，可能有剩余电流，拆除时可能

会打火放电，此属正常现象。

- ❖ 测试夹与变压器绕组的引出端连接时，要注意引出端长期裸露在空气中，引出端的表面覆盖了一层氧化膜，该氧化膜可能造成测量结果不稳定或不准确，所以在接线时要注意清理氧化膜，或者测试夹与引出端连接好后，用力的扭动几下测试夹以划破氧化膜保证连接良好。

七、售后服务

仪器自购买之日起 12 个月内，属产品质量问题免费包修，终身提供保修和技术服务。如发现仪器有不正常情况或故障请与公司及时联系，以便为您安排最便捷的处理方案。

八、附件清单

1. 主机	1 台
2. 测试线	1 套
3. 电源线	1 根
4. 接地线	1 根
5. 标准电阻	1 个
6. 保险管 10A	2 个
7. 打印纸	2 卷
8. 说明书	1 本
9. 检测报告	1 份
10. 合格证/保修卡	1 份