

**ZX-BRL**  
变压器容量特性测试仪



## 目 录

一、产品概述.....	- 2 -
二、功能特点.....	- 2 -
三、技术指标.....	- 3 -
四、面板布置.....	- 3 -
五、基本概念.....	- 4 -
六、操作方法.....	- 4 -
1. 主界面.....	- 4 -
2. 容量测试.....	- 5 -
3. 负载测试.....	- 8 -
4. 空载测试.....	- 10 -
5. 历史数据.....	- 11 -
6. 系统设置.....	- 12 -
七、电池维护及充电.....	- 12 -
八、注意事项.....	- 13 -
九、装箱清单.....	- 13 -
十、售后服务.....	- 14 -
附录 A.....	- 15 -

## 一、产品概述

我国对大工业用户实行的是两部制电价，即电价是由电度电价和基本电价两部分构成。根据国家发改委明文规定，在“销售电价管理暂行办法”的第三章“销售电价的计价方式”中规定居民生活，农业生产用电实行单一制度电价，工商业及其他用户中受变压器容量在一定规模以上，实行两部制电价，正是由于两部制电价中有一部分电价是由变压器容量确定，因此，一些不法分子为了牟取不正当的利益，采用使用实际容量和名牌不符合的变压器，或者偷换名牌，或者定做非标准容量的变压器等手段，达到少交电费的目的，给国家和电网企业造成严重的经济损失，严重的危害了供电企业的正常运作。

针对以上这种不良电力用户偷逃基本电费、私自增容问题，结合广大用户的实际需求，我公司自主研发一款多功能智能型 ZX-BRL 变压器容量特性测试仪，产品集变压器容量及空负载特性测试仪于一体，相当于以往两台设备（变压器容量特性测试仪+变压器空载负载测试仪）。携带方便，测试精准，深受广大用户的一致好评。

该仪器可对各种变压器的容量、空载电流、空载损耗、短路损耗、阻抗电压等一系列工频参数进行精密的测量，在测量变压器容量和变压器的短路损耗时不需要外接三相测试电源及调压器、升流等辅助设备，简化了接线，大大提高了工作效率；该仪器主要优点在于 7 寸 TFT 高清彩色触摸操作界面，操作更加智能化，大大缩短测试时间；实现“精”“稳”“快”三大主力要素。

## 二、功能特点

1. 可精确测量各种配电变压器的容量，无源测量，方便、准确。
2. 7 寸触摸彩色液晶显示，大屏幕、高亮度，全汉字菜单及操作提示实现友好的人机对话。
3. 内部自带电源、自动产生三相大功率测试电源。
4. 软件自带数字键盘，可自由选定测量参数。
5. 可测量各种类型的变压器的空载电流、空载损耗、短路电压、短路损耗。
6. 通过空载试验可准确判定被测变压器的型号，包括：S7、S9、S11、S13、S15、干变 SCB9、SCB10、SCB11 等各种类型的变压器。
7. 容量测量范围：20kVA~100000kVA。
8. 电池剩余电量百分数指示功能，绝非简单的亏电报警。
9. 用户可随时将测试的数据通过微型打印机将结果打印出来。
10. 对于变压器测试结果可存储大量历史数据。

11. 低功耗设计，长时间不操作仪器，仪器自动降低亮度，打印机通电节能控制，在需要打印的时候，打印机才通电。

### 三、技术指标

#### 1. 输入特性

##### 1) 有源部分

- ① 电压测量范围：0~10V
- ② 电流测量范围：0~10A

##### 2) 无源部分

- ① 电压测量范围：0~750V，仪器内部自动切换量程
- ② 电流测量范围：0~100A 内部全部自动切换量程

#### 2. 准确度

##### 1) 电压：±0.5%

##### 2) 电流：±0.5%

##### 3) 功率：±0.5% ( $\cos\Phi > 0.2$ )，±1.0% ( $0.02 < \cos\Phi < 0.2$ )

##### 3. 工作温度：-10℃~ +40℃

##### 4. 充电电源：交流 160V~260V

#### 5. 绝缘

- 1) 电压、电流输入端对机壳的绝缘电阻 $\geq 100M\Omega$ 。
- 2) 工作电源输入端对外壳之间承受工频 2kV（有效值），历时 1 分钟实验。

##### 6. 主机体积：32×24×13cm

##### 7. 重量：3kg

### 四、面板布置

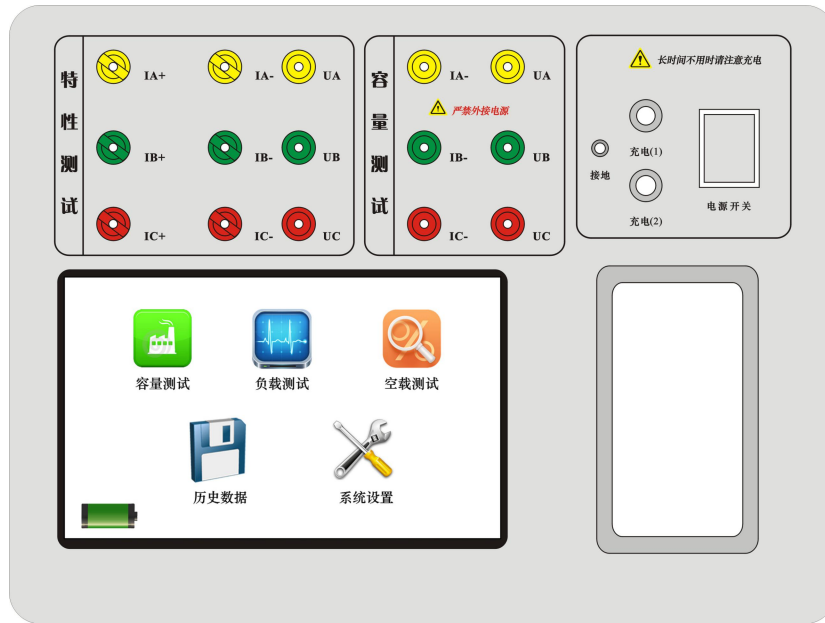


图 1 面板布置图

如图 1 所示：面板上方部分从左到右依次为特性测试用输入端子（Ia 正负输入端子、Ib 正负输入端子、Ic 正负输入端子、Ua、Ub、Uc）、容量测试用接线端子、接地端子、充电电源插座及开关；面板下方部分分别是 7 寸真彩触摸显示屏和打印机。注意在操作时一定要确保所接的端子正确，否则有可能会影响测试结果甚至损坏仪器。

## 五、基本概念

1. 容量测试：通过一些必要的数据来确定某个变压器的实际容量值，从而检查出被试变压器铭牌容量是否真实。
2. 空载测试：从变压器的某一绕组（一般从二次低压侧）施加正弦波额定频率的额定电压，其余绕组开路，测量空载电流和空载损耗。如果试验条件有限，电源电压达不到额定电压，可在非额定电压条件下试验，这种试验方法误差较大，一般只用于检查变压器有无故障，只有试验电压达到额定电压的 80%以上才可用来测试空载损耗。
3. 负载测试(也叫短路试验)：将变压器低压大电流侧人工短接，从电压高的一侧线圈的额定分接头处通入额定频率的试验电压，使绕组中电流达到额定值，然后测量输入功率和施加的电压（即短路损耗和短路电压）以及电流值。

## 六、操作方法

液晶显示界面主要有十三屏，包括主菜单和十二个功能界面，下面分别加以详细介绍。

### 1. 主界面

仪器开机即进入主菜单，界面如图 2 所示：



图 2 主菜单界面

主菜单共有五个可选项，分别为：容量测试、负载测试、空载测试、历史数据。需要选择就用手触摸相应的图标，最下端显示当前的日期时间、内部电池的电压幅值和剩余电量百分比，从而可以及时掌握仪器的电池电量情况，了解仪器是否要充电避免没有及时充电而在现场无法正常工作的情况。

各功能选项的用途分别为：

- 容量测试：用来测量变压器的容量值。
- 负载测试：使用外接的三相电源进行变压器的负载测试。
- 空载测试：使用外接的三相电源进行变压器的空载试验。
- 历史数据：查看已保存的测试结果记录。
- 系统设置：设置仪器的参数，及厂家出厂调试用。

下面介绍每个界面的操作方法和仪器接线方法。

## 2. 容量测试

### 1) 实验接线方法

本仪器配有三把测试钳（黄、绿、红），每只钳子分别引出两根测试线，一根粗线、一根细线，粗线接到仪器面板上容量测试端子对应颜色的电流端子（ $I_a$ 、 $I_b$ 、 $I_c$ ），细线接到仪器面板上容量测试端子对应颜色的电压端子（ $U_a$ 、 $U_b$ 、 $U_c$ ），将钳头按颜色分别夹在被试变压器的高压侧各相接线柱上，变压器的低压侧要用专用短接线良好短接。如图 3 所示：

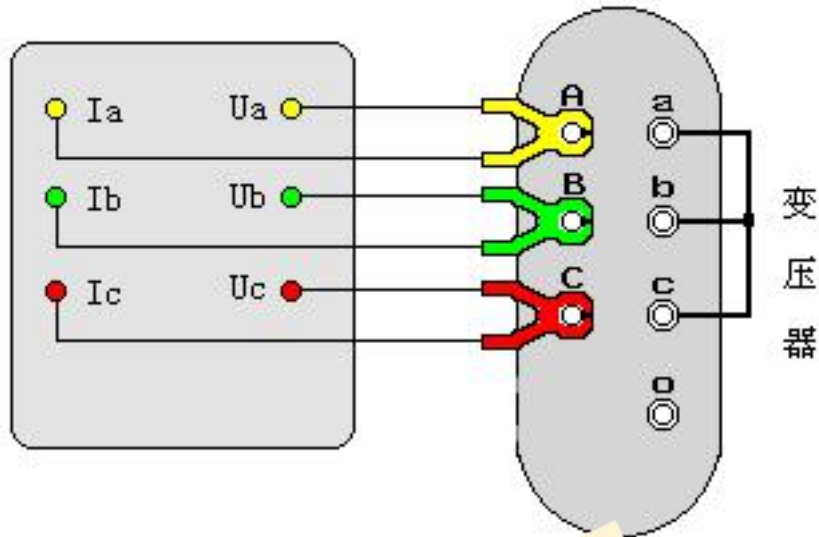


图3 容量测试接线示意图

## 2) 界面操作

在点击‘容量测试’功能时，进入容量测试设置界面，如图4所示：



图4 容量参数设置

容量测试设置界面如图，项目有：一次电压，二次电压，变压器类型，阻抗电压，当前温度，矫正温度，连接组别，标称容量，变压器编号，测试人员。点击确定开始测试。点击返回，返回主界面

各项参数的含义和作用如下：

- 一次电压：变压器高压测电压值，指被试变压器施压侧的额定电压值。用于区别不同电压等级的变压器；相同容量、不同电压等级变压器的短路试验参数值是不同的；要做到准确判断，就必须输入被试变压器的高压侧额定电压。点击黄色输入框，仪器弹出数字键盘，输入一次电压值，默认为10kV。
- 二次电压：变压器低压测电压值，点击黄色输入框，仪器弹出数字键盘，输入二次电压

值，默认为 0.4kV。

- 变压器类型：指变压器的不同类型。（不是变压器形式），主要有 8 中类型，1 油式无励磁调压配电，2 油式无励磁调压电力，3 油式有载调压配电，4 油式有载调压电力，5 干式无励磁调压配电，6 干式无励磁调压电力，7 干式有载调压配电，8 干式有载调压电力。点击黄色输入框，出现下拉菜单，选择点击相应的变压器类型。默认为类型 1(即 1 油式无励磁调压配电)。
- 阻抗电压：默认值是 4%，如果不是，需要输入正确值，否则容量实测值将不正确。
- 当前温度：输入当前的被测变压器的本体温度，用于对测试结果做温度校正，因容量判断主要的依据为变压器的短路试验的数据包括阻抗电压和短路损耗，根据我们所测出的实际数据，按要求校正到额定条件时的短路损耗数值，再查表得到被试变压器的实际容量；首先是非额定电流的校正，同时国标要求变压器的短路损耗应在环境温度为 75℃（针对油浸式变压器，干变根据不同要求分别为 100℃、120℃、145℃）时进行，所以额定条件的数据都是在 75℃时的标准数值。为了准确判断容量，必须将测试结果校正到 75℃时，因此当前温度的准确直接影响容量的判断结果。
- 矫正温度：油变要求短路损耗校准温度 75 度，干变根据不同要求矫正温度分别为 100℃、120℃、145℃。
- 连接组别：根据变压器的内部接线方式可分为 Yyn0、Dyn11, Yzn11, Yd11, Ynd11 五种情况，因不同联结组别的变压器损耗参数是不同的，因此只有明确变压器的联结组别才可准确判断出被测变压器的型式
- 标称容量：默认最小值 30kVA，用来查找标准负载损耗值，如果输入不正确，将影响标准损耗值和容量测试界面中变压器形式的判断。
- 变压器编号：为了区分所测试的变压器，人为的为其编号（共 4 位数，可为 0~9 数字），以便在查阅时不会将几组结果混淆。

所有参数设置好后，点击液晶上的确定键开始测试，如图 5 所示：





图 5 容量测试（进行中）

测试正常完成，即显示测试结果，如图 6 所示



图 6 容量测试结果

操作人员下一步有四种可选择的操作，可选择保存将测试结果保存到内部存储器中、打印将测试结果通过打印机打印出来，选择返回退出当前的测试界面返回到主界面；选择重测可以重新测量。

### 3. 负载测试

#### 1) 实验接线方法

三相三线电源测量变压器负载损耗：从变压器高压侧施加三相测试电源，低压侧用专用短接线良好短接，三把测试钳（黄、绿、红），每只钳子分别引出两根测试线，一根粗线，一根细线，粗线接到电流端子上，细线连接到电压端子上，三把钳子分别接到变压器高压侧的三相接线端子上，如图 7 接线：

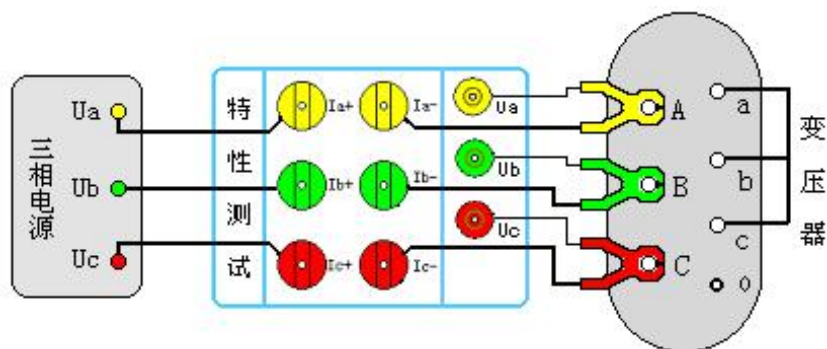


图 7 三相电源测量变压器短路损耗

## 2) 界面操作

三相负载测试界面如图 8 所示：



图 8 三相负载测试设置

- 一次电压：变压器高压测电压值，指被试变压器施压侧的额定电压值。用于区别不同电压等级的变压器；相同容量、不同电压等级变压器的短路试验参数值是不同的；要做到准确判断，就必须输入被试变压器的高压侧额定电压。
  - 当前温度：输入当前的被测变压器的本体温度
  - 标称容量：用来计算容量误差
  - 校正温度：根据变压器类型输入校准温度。常规为 75 度
  - 测试方式：为三元件法，仪器内部固定不可调整
  - 电压变比：电压传感器的变比值，没有传感器的变比值为“1”
  - 电流变比：电流传感器的变比值，没有传感器变比值为“1”
- 所有参数设置好后，点击液晶上的确定键开始测试。



图 9 三相负载测试结果

屏中显示出三相测试电压值 ( $U_{ab}$ 、 $U_{ac}$ 、 $U_{cb}$ )、三相测试电流值 ( $I_a$ 、 $I_b$ 、 $I_c$ )、三相实测功率值 ( $P_a$ 、 $P_b$ 、 $P_c$ )、短路自动锁定目标电流值，校正到额定电流条件下的损耗值  $P_k$ 、校正到额定电流条件下的阻抗电压值  $U_k$ 。

操作人员下一步有三种可选择的操作，可选择保存将测试结果保存到内部存储器中、打印将测试结果通过打印机打印出来，选择返回退出当前的测试界面返回到主界面。

#### 4. 空载测试

##### 1) 实验接线方法

三相电源测量变压器的空载损耗：将变压器的非测试端开路，三把测试钳（黄、绿、红），每只钳子分别引出两根测试线，一根粗线，一根细线，粗线接到电流端子上，细线连接到电压端子上，三把钳子分别接到变压器低压侧的三相接线端子上，按图 25 方式接线：

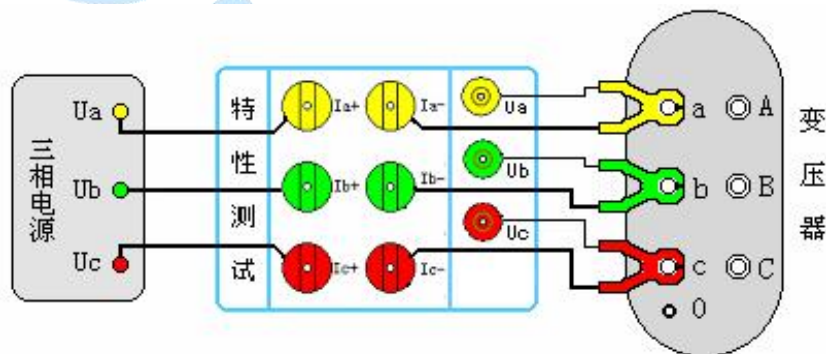


图 10 三相电源测量变压器空载损耗

##### 2) 界面操作

三相空载显示界面如图 11 和图 12 所示：



图 11 三相空载实时数据

参数设置如同空载设置，所有参数设置好后，点击液晶上的确定键开始测试。在图 13 中可看到实时刷新的各相数据和测试结果。



图 12 三相空载测试结果

三相空载测试过程分两步：a、接好测试线，用调压器慢慢升压，直至达到额定电压值；b 电压达到锁定电压值，仪器自动将测试结果和判定结果计算出来。其中图 13 显示的是测试过程中的实时数据，不断在刷新；包括各相实测的电压、电流、功率、三相平均电压、空载电流百分比、空载损耗等。判定结果包含判定形式（变压器的能耗等级），实测空载损耗、校正到额定条件的空载损耗、查表得来的标准损耗、校正损耗对国标损耗的百分比误差、空载电流百分比、校正到额定条件的空载电流百分比数值、国标规定的空载电流百分比数值、实测空载电流百分比对国标空载电流百分比的误差。

操作人员下一步有三种可选择的操作，可选择保存将测试结果保存到内部存储器中、打印将测试结果通过打印机打印出来，选择返回退出当前的测试界面返回到主界面。

## 5. 历史数据

在此屏查阅所保存的变压器容量测试结果，数据格式与容量测试结果相同如图 13。点击相应的选项即可调出相应的保存数据值。

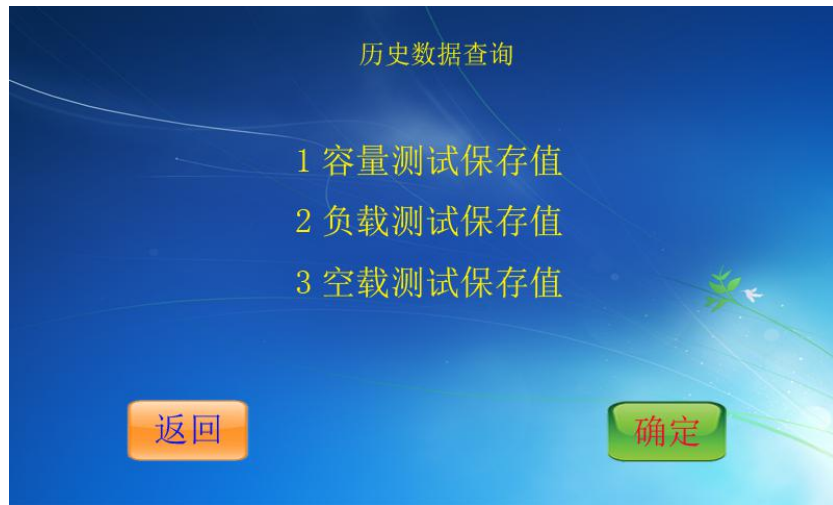
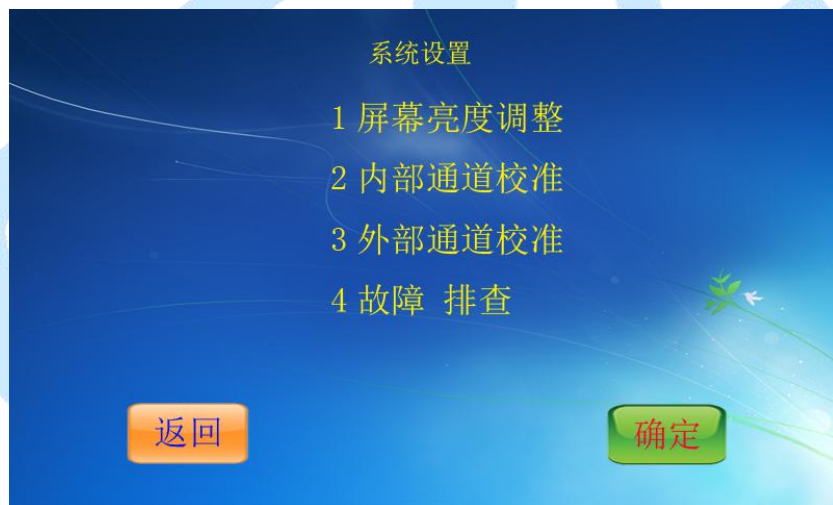


图 13 结果查询界面

## 6. 系统设置

系统设置为厂家出厂调试部分，一般情况用户不需调整。



## 七、电池维护及充电

1. 仪器采用高性能锂离子充电电池做为内部电源，操作人员不能随意更换其他类型的电池，避免因电平不兼容而造成对仪器的损害。
2. 仪器须及时充电，避免电池深度放电影响电池寿命，
3. 正常使用情况下尽可能每天充一次电（长期不用最好在一个月内存一次电），以免影响使用和电池寿命，每次充电时间应在 4 小时以上，因内部有充电保护功能，可以对仪器连续充电。

## 八、注意事项

1. 在测量过程中一定不要接触测试线的金属部分，以避免被电击伤。
2. 测量接线一定要严格按说明书操作，否则后果自负。
3. 测试之前一定要认真检查设置的参数是否正确。
4. 最好使用有地线的电源插座。
5. 不能在电压和电流过量限的情况下工作。
6. 短路试验时，非加压侧的短接必须良好，否则会对测试结果有影响。
7. 做短路试验时，如果高压或中压侧出线套管装有环形电流互感器时，试验前电流互感器的二次一定要短接。
8. 试验接线工作必须在被试线路接地的情况下进行，防止感应电压触电。所有短路、接地和引线都应有足够的截面，且必须连接牢靠。测试组织工作要严密，通信顺畅，以保证测试工作安全顺利进行。
9. 当仪器需要充电时，一定要关掉工作电源（按下“0”为关），插上电源线，充电指示的黄灯开始闪烁，说明充电进入正常状态。
10. 当测试 500kVA 或 630kVA 的变压器时，必须要对参比容量进行设置，因为 500 和 630 的变压器处于阻抗电压变换区，容量有交叉的可能性，为了避免误判，必须对此参量进行设置。

## 九、装箱清单

序号	名称	数量	备注
1	主机	1 台	
2	充电器	1 个	
3	大电流接线叉	1 根	
4	测试线	1 套	（黄绿红各 1 根）
5	打印纸	2 卷	
6	配件箱	1 只	
7	使用手册	1 本	
8	检测报告	1 份	
9	合格证/保修卡	1 份	

## 十、售后服务

凡购买本公司产品的用户均享受以下的售后服务：

- ❖ 仪表自售出之日起一个月内，如有质量问题，我公司免费更换新表，但用户不能自行拆机。属用户使用不当（如错插电源、进水、外观机械性损伤）的情况不在此范围。
- ❖ 仪表一年内凡质量问题由我公司免费维修。
- ❖ 仪表自售出之日起超过一年时，我公司负责长期维修，适当收取材料费。
- ❖ 若仪表出现故障，应请专职维修人员或寄回本公司修理，不得自行拆开仪表，否则造成的损失我公司不负责任。

附录 A

10KV 油浸式无励磁调压配电变压器技术参数															
额定容量 (KVA)	阻抗电压 (%)	高额定电流 (A)	低额定电流 (A)	空载电流 (%)					空载损耗 (KW)					负载损耗 (KW)	
				S7	S9	S11	S13	S15	S7	S9	S11	S13	S15	S7	S9 以上
30	4	1.73	43.30	2.8	2.1	2.1	0.63	1.7	0.15	0.13	0.098	0.065	0.033	0.8	0.60
50	4	2.89	72.17	2.6	2	2	0.6	1.3	0.19	0.17	0.133	0.085	0.043	1.15	0.87
63	4	3.64	90.94	2.5	1.9	1.9	0.57	1.2	0.22	0.2	0.154	0.1	0.05	1.4	1.04
80	4	4.62	115.47	2.4	1.8	1.8	0.54	1.1	0.27	0.25	0.175	0.125	0.06	1.65	1.25
100	4	5.77	144.34	2.3	1.6	1.6	0.48	1	0.32	0.29	0.203	0.145	0.075	2	1.50
125	4	7.22	180.43	2.2	1.5	1.5	0.45	0.9	0.37	0.34	0.238	0.17	0.085	2.45	1.80
160	4	9.24	230.95	2.1	1.4	1.4	0.42	0.7	0.46	0.4	0.273	0.2	0.1	2.85	2.20
200	4	11.55	288.68	2.1	1.3	1.3	0.39	0.7	0.54	0.48	0.329	0.24	0.12	3.5	2.60
250	4	14.43	360.85	2	1.2	1.2	0.36	0.7	0.64	0.56	0.399	0.28	0.14	4	3.05
315	4	18.19	454.68	2	1.1	1.1	0.38	0.5	0.76	0.67	0.476	0.335	0.17	4.8	3.65
400	4	23.09	577.37	1.9	1	1	0.3	0.5	0.92	0.8	0.567	0.4	0.2	5.8	4.30
500	4	28.87	721.71	1.9	1	1	0.3	0.5	1.08	0.96	0.679	0.48	0.24	6.9	5.10
630	4.5	36.37	909.35	1.8	0.9	0.9	0.27	0.3	1.30	1.2	0.805	0.6	0.32	8.1	6.20
800	4.5	46.19	1154.73	1.5	0.8	0.8	0.24	0.3	1.54	1.4	0.98	0.7	0.38	9.9	7.50
1000	4.5	57.74	1443.42	1.2	0.7	0.7	0.21	0.3	1.80	1.7	1.155	0.85	0.45	11.6	10.30
1250	4.5	72.17	1804.27	1.20	0.6	0.6	0.18	0.2	2.20	1.95	1.365	0.975	0.53	13.8	12.00
1600	4.5	92.38	2309.47	1.10	0.6	0.6	0.18	0.2	2.65	2.4	1.645	1.2	0.63	16.5	14.50
2000	5	115.47	2886.84	---	---	---	---	0.20	---	---	---	---	0.75	16.5	17.4
2500	5	144.34	3608.55	---	---	---	---	0.20	---	---	---	---	0.9	16.5	20.2



10KV 干式无励磁调压配电变压器技术参数													
额定容量 (KVA)	阻抗电 压 (%)	高额定 电流 (A)	低额定电 流 (A)	空载损耗 (KW)				不同绝缘耐热等级下的负载损耗(KW)					
								SCB9			SCB10/11/15		
				SCB9	SCB10	SCB11	SCB15	B (100℃)	F (120℃)	H (145℃)	B (100℃)	F (120℃)	H (145℃)
30	4	1.73	43.30	0.215	0.195	0.17	0.07	0.675	0.713	0.76	0.67	0.71	0.76
50	4	2.89	72.17	0.305	0.275	0.25	0.09	0.941	1.007	1.359	0.94	1	1.07
80	4	4.62	115.47	0.415	0.375	0.33	0.12	1.302	1.387	1.482	1.29	1.38	1.45
100	4	5.77	144.34	0.45	0.405	0.36	0.13	1.492	1.492	1.691	1.48	1.57	1.69
125	4	7.22	180.43	0.53	0.475	0.42	0.15	1.748	1.862	1.995	1.74	1.85	1.98
160	4	9.24	230.95	0.61	0.55	0.48	0.17	2.014	2.138	2.29	2	2.13	2.28
200	4	11.55	288.68	0.7	0.63	0.55	0.2	2.385	2.546	2.727	2.37	2.53	2.71
250	4	14.43	360.85	0.81	0.73	0.64	0.23	2.613	2.774	2.964	2.59	2.76	2.96
315	4	18.19	454.68	0.99	0.89	0.79	0.28	3.287	3.487	3.734	3.27	3.47	3.73
400	4	23.09	577.37	1.1	0.99	0.88	0.31	3.772	4.009	4.294	3.75	3.99	4.28
500	4	28.87	721.71	1.305	1.175	1.04	0.36	4.617	4.912	5.254	4.59	4.88	5.23
630	4	36.37	909.35	1.51	1.36	1.17	0.42	5.558	5.909	6.327	5.53	5.88	6.29
630	6	36.37	909.35	1.46	1.315	1.17	0.41	5.643	5.995	6.413	5.61	5.96	6.4
800	6	46.19	1154.73	1.71	1.54	1.36	0.48	6.584	6.992	7.486	6.55	6.96	7.46
1000	6	57.74	1443.42	1.99	1.79	1.59	0.55	7.695	8.18	8.75	7.65	8.13	8.76
1250	6	72.17	1804.27	2.35	2.115	1.88	0.65	9.149	9.747	10.431	9.1	9.69	10.37
1600	6	92.38	2309.47	2.755	2.48	2.21	0.76	11.115	11.78	12.607	11.05	11.73	12.58
2000	6	115.47	2886.84	3.735	3.36	2.74	1	13.68	14.535	15.552	13.6	14.45	15.56
2500	6	144.34	3608.55	4.5	4.05	3.24	1.2	16.245	17.271	18.487	16.15	17.17	18.45
1600	8	92.38	2309.47	2.755	2.48	2.21	0.76	12.35	13.015	13.927	12.28	12.96	13.9
2000	8	115.47	2886.84	3.735	3.36	2.74	1	15.105	16.055	17.1	15.02	15.96	17.11
2500	8	144.34	3608.55	4.5	4.05	3.24	1.2	17.86	19	20.33	17.76	18.89	20.29