

ZXJS-II

避雷器放电计数器校验仪（交直流）



# 目 录

一、 产品概述.....	- 2 -
二、 产品原理.....	- 2 -
三、 技术参数.....	- 3 -
四、 动作的检查方法及计数器检测仪原理.....	- 3 -
五、 操作方法.....	- 4 -
六、 注意事项.....	- 4 -
七、 装箱清单.....	- 5 -

## 一、产品概述

本仪器用于校验各种避雷器计数器动作的可靠性。

计数器动作的可靠性对于电力系统非常重要，它是记录避雷器在正常运行中受到雷击次数统计的一个重要参数。它能为电力系统的工作人员提供有针对性对避雷器进行检验的重要依据。

## 二、产品原理

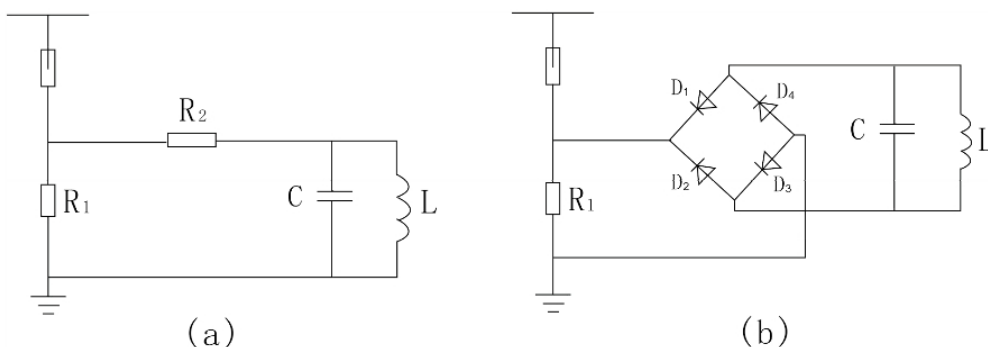


图 1 JS 型动作计数器的原理图

(a) JS 型；(b) JS-8

R1、R2—非线性电阻；C—贮能电容器

L—计数器线圈；D1~D4—硅二极管

当避雷器动作时，放电电流流过阀片 R1，在 R1 上的压降经阀片 R2 给电容器 C 充电，然后 C 再对电磁式计数器的电感线圈 L 放电，使其转动 1 格，记 1 次数。改变 R1 及 R2 的阻值，可使计数器具有不同的灵敏度。一般最小动作电流为 100A (8/20 μs) 的冲击电流。因 R1 上有一定的压降，将使避雷器的残压有所增加，故它主要用于 40kV 以上的高压避雷器。

图 1 (b) 表示 JS-8 型动作计数器的结构，系整流式结构。避雷器动作时，高温阀片 R1 上的压降经全波整流给电容器 C 充电，然后 C 再对电磁式计数器的 L 放电，使其记数。该计数器的阀片 R1 的阻值较小(在 10kA 时的压降为 1.1kV)，通流容量较大(1200A 方波)，最小动作电流也为 100A (8/20s) 的冲击电流。JS-8 型计数器可用于 6.0~330kV 系统的避雷器，JS-8A 型计数器可用于 500kV

系统的避雷器。

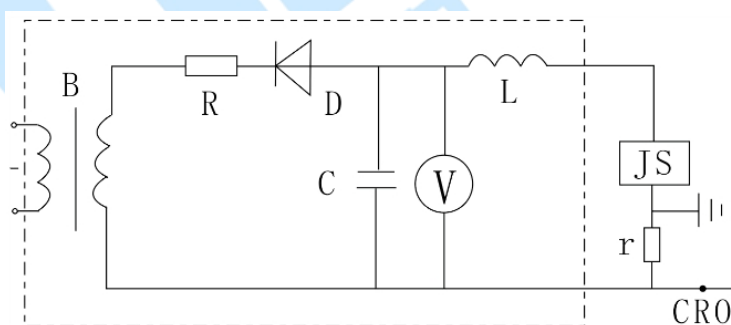
### 三、技术参数

1. 输出电压：DC2000V $\pm$ 3% $\pm$ 5V
2. 间隔时间： $\geq$ 30s
3. 供电电源：DC12V / AC200V $\pm$ 10% 50Hz  
 $\pm$ 2%
4. 冲击电流： $\geq$ 100A (8/20  $\mu$ s)
5. 体 积：380 $\times$ 250 $\times$ 180mm
6. 重 量：3kg

### 四、动作的检查方法及计数器检测仪原理

由于密封不良，动作计数器在运行中可能进入潮气或水分，使内部元件锈蚀，导致计数器不能正常动作，所以《规程》规定，每年应检查1次。现场检查计数器动作的方法有电容器放电流法、交流法和标准冲击电流法。研究表明，以标准冲击电流法最为可靠，其原理接线如图2所示。

图2 标准冲击电流检测法的原理接线



(虚线框内为冲击电流发生器)

C—充电电容；R—充电电阻；L—阻尼电感；

D—整流硅二极管；r—分流器；B—试验变压器；

V—静电电压表；CRO—高压示波器

将冲击电流发生器发生的8 / 20  $\mu$ s、100A的冲击电流波作用于动作计数器，若计数器动作正常，则说明仪器良好，否则应解体检修。例如某电业局曾用此

法对 27 只计数器进行检测，其中有 3 只不动作，解体发现内部元件受潮、损坏。

《规程》规定，连续测试 3~5 次，每次应正常动作，每次时间间隔不少于 30s。测试后记录器应调到 0。

## 五、操作方法

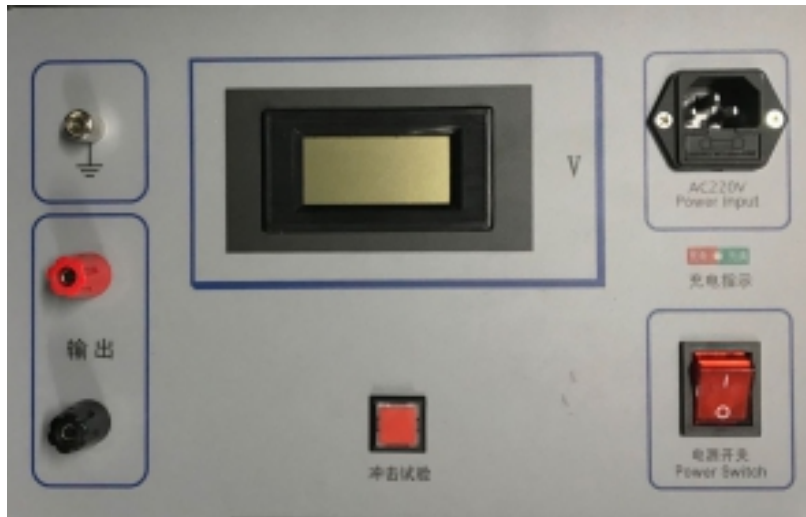


图 3 检测仪面板示意图

1. 将仪器输出端与避雷器计数器两端相连（连线要尽量短），红色端接上端，黑色端接地端。
2. 将电源线接好后，检查仪器及接线是否正确，确认无误后即可开始试验。
3. 合上电源开关（电源灯亮），待电压稳定（600V 左右）后，即可开始测试。
4. 按下测试键，输出电压立即下降，此时可观察计数器的动作情况。
5. 如需多次试验，可待输出电压达到稳定值时，再按测试键，并观察计数器的动作情况。
6. 检验完毕后，立即关掉电源，待输出电压完全回零时，才能拆除接线。
7. 如按测试键、，输出电压没有下降，应关掉电源，待电压指示回零后，检查是否回路有断点，或者是放电计数器不适合技术指标中规定的型号。

## 六、注意事项

1. 拆除接线时，若输出电压没有回零，操作人员不能碰测试线非绝缘部分，以

免造成人身事故。

2. 被试品不允许带电。
3. 仪器在使用完直流电源测试后，应及时对机内的电池进行充电维护。
4. 在直流测试过程中，如发现开机电压指示不能到 1600V 时，应停止使用直流电源，改用交流电源测试。
5. 仪器长期不用时，应定期（两个月）对仪器内的电池组进行充电维护，一般充电 10 小时左右，直至指示灯为绿灯亮为止。

## 七、装箱清单

- |           |     |
|-----------|-----|
| ✓ 主机      | 1 台 |
| ✓ 电源线     | 1 根 |
| ✓ 测试线     | 2 根 |
| ✓ 保险管 3A  | 3 只 |
| ✓ 说明书     | 1 份 |
| ✓ 接地线     | 1 根 |
| ✓ 合格证/保修卡 | 1 份 |
| ✓ 检测报告    | 1 份 |