

目 录

一、产品概述.....	- 2 -
二、性能特点.....	- 2 -
四、操作方法.....	- 2 -
六、保护举例.....	- 5 -
1. 过载保护.....	- 5 -
2. 断相保护.....	- 6 -
3. 阻塞保护.....	- 7 -
4. 三相电流不平衡保护.....	- 8 -
5. 欠载保护.....	- 9 -
6. 堵转保护.....	- 10 -
8. 相序保护.....	- 11 -
9. 过压保护.....	- 11 -
10. 欠压保护.....	- 12 -
11. 欠功率保护.....	- 13 -
12. 起动超时保护.....	- 13 -
13. 欠压（失压）重启动.....	- 14 -
14. 温升试验.....	- 15 -
六、注意事项.....	- 17 -
七、装箱清单.....	- 17 -
九、售后服务.....	- 17 -
附图.....	- 19 -

一、产品概述

本仪器主要用于对各种热继电器及电动机保护装置进行整定、校验。由于它设计合理，操作方便，输出功率大，被广泛用于电力系统、铁路、石化、冶金和矿山等企业的电气试验现场。

二、性能特点

1. 可同时输出三相 0~500A 电流。
2. 可同步测试热继电器、热电偶、电动机保护器的动作时间。
3. 常开、常闭接点检测。
4. 可同时串接若干只校验，提高工作效率。

四、操作方法

1. 电源接通前，应断开“电源控制”开关，并将“A相调”“B相调”“C相调”逆时针调回零位。
2. 接通电源，将“电源输入”A、B、C、N端子接入三相四线电源，然后将“A、B、C相电流输出”端子及“开关量输入”有源接点端子用专用测试导线连至被测继电器接点。
3. 连接完毕后，合上“电源控制”开关，按下“启动”按钮，顺时针将“A相调”“B相调”“C相调”所需试验电流，)，然后按下“停止”按钮，再次按下“启动”按钮，即可对被测继电器进行特性试验。
4. 对于缺相的操作，三相不平衡的操作，只需将某一相断开或调回零位及开。
5. 如现场只有 220V 供电电源的情况下，可以将 ABC 输入短接接供电电源火线，设备的 N 接零线；其它操作方法同 1、2、3、4；

注：把产品做为三相大电流发生器使用的时候请先将常闭开关量短接！

五、实验举例

1. 热继电器的校验

- 1) 热继电器首次使用前和使用中应定期进行核验、调整以保证其动作的准确性；
- 2) 校验前先清除热继电器上所有零部件上的灰尘、污垢、锈斑。相关紧固件应坚固到位无松动。用手按压脱扣机构，脱扣动作应灵敏可靠；
- 3) 按图 1 所示连接好校验电路，将调压变压器的输出调到零位置，将热继电器置于手动复位状态，并将整定值旋钮置于额定值处，检查无误后，合上“电源开关”；
- 4) 按下“启动”按钮；
- 5) 将调压变压器输出电压从零升高，使热元件通过的电流升至额定值，1h 内热继电器应不动作；若 1h 内热继电器动作，则应将调节旋钮向整定值的方向旋转；将电流升至 1.2 倍额定电流，热继电器应在 20 min 内动作；若 20 min 内不动作，则应将调节旋钮向整定电流小的方向旋转；
- 6) 将电流降至零，待热继电器冷却并手动复位后，再调升电流至 1.5 倍额定值，热继电器应在 2min 内动作；
- 7) 再将电流降至零，待热继电器冷却并手动复位后，快速调升电流至 6 倍额定值，分断 QS 再随即合上，其动作时间应大于 5s。

设计规范的规定：通用用电设备配电设计规范 GB50055-2012;93

第 2.4.7 条 交流电动机过载保护器件的动作特性应与电动机过载特性相配合。

过载保护器件宜采用热过载继电器（以下简称热继电器）或反时限特性的过载脱扣器，亦可采用反时限过电流继电器。有条件时，可采用温度保护或其他适当的保护。

第 2.4.8 条 当交流电动机正常运行、正常起动或自起动时，过载保护器件不应误动作，并应符合下列规定：

一、热继电器或过载脱扣器的整定电流，应接近但不小于电动机的额定电流；
二、过载保护的動作时限应躲过电动机的正常起动或自起动时间。过电流继电器的整定电流应按下列式确定：

三、必要时，可在起动过程的一定时限内短接或切除过载保护器件。

制造规范的规定：JBT 8627-1997 热过载继电器；GB 14048.4-2003 低压开关设备和控制设备，机电式接触器和电动机起动器

四、热继电器的选型和使用热继电器是利用流过电器的电流所产生的热效应而反时限动作的继电器。在电动机控制中主要实现电动机的过载保护、断相保护、电流不平衡运行的保护及其他电气设备发热状态的控制。但是由于没有正确的选择和使用热继电器而引起电动机烧毁的事故，时有发生。如何合理地选用和校验热继电器。笔者从长期的工作的工作实践中总结出以下几个方面：

① 热继电器的选择根据电动机定子绕组的连接方式选择热继电器的类型。电动机的定子绕组做三角形连接的必须选择三相结构带断相保护装置的热继电器，电动机的定子绕组作星形连接的应选用普通三相结构或两相结构的热继电器；根据电动机的额定电流选择热继电器的规格，一般应使热继电器的额定电流等于或稍大于电动机的额定电流；根据需要的整定电流值选择热元件的编号和电流等级。一般情况下，热元件的整定电流为电动机额定电流的 0.95 -1.05 倍。特殊情况下，最好选择可调式热继电器，并按实际使用情况调节电流到合适值，电动机拖动的是冲击幸福灾祸启动时间较长及拖动的设备不允许停电的场合，热继电器的整定电流值可取电动机额定电流的 1.1-1.5 倍，电动机的过载能力较差，热继电器的整定电流可取电动机额定电流的 0.6-0.8 倍，同是，

整定电流应留有一定的上下限调整范围；如果热继电器的安装位置环境温度不同时，还应考虑到温度影响，其整定电流也应由少许差别；更换热继电器时应按电动机原来配套的热继电器规格、型号选择，或按所配负载电动机额定电流的 6 倍动作电流选择热继电器，而且动作时间一定要原来的热继电器相同。

② 热继电器的使用热继电器必须按照产品说明书中规定的方式安装，安装处的环境温度应与电动机所处环境温度基本相同，当与其他电气安装在一起时，应注意将热继电器安装在其他电器的下方，以避免受其他电器发热影响而误动作，其安装倾斜度不得超过 50；考虑到导线材料和粗细将影响到热元件连接点传导到外部热量的多少，导线过细，轴向导热快，热继电器可能提前动作；反之，导线过粗，轴向导热快，热继电器可能滞后动作，所以热继电器出线端的连接导线应按表 1 的规定选用；

③ 综合看一下：可以看出，设计和制造标准结论是一致的：1.2 倍电动机额定电流时，热过载继电器必须动作，时间限制为 2h 内。1.2 倍的含义就是，热继电器的误差不应超过 20%。可见热继电器误差大部分比较高，应在 20%左右。因此，如果是选择热继电器，则需要看一下它的误差范围到底是多少。但是，目前微机保护的误差范围也是 $\pm 2.5\%$ 左右，因此都以 1.05 倍电动机额定电流开始计算过热。

六、保护举例

电动机保护器国家标准及保护举例

1. 过载保护

1) 国家标准

8.2.4.1 过载保护

GB 14048.4—2003 中 8.2.1.5.1 和 GB 14048.6—1998 中 B2.1.1 适用，增补的反时限保护特性由制造商自行规定。

保护器应验证其性能符合反时限保护特性的要求，并应验证所有保护特性中最大和最小（最高和最低）的两个保护特性

试验应在 $(20 \pm 5)^\circ\text{C}$ 、 $(-5 \pm 5)^\circ\text{C}$ 、 $(40 \pm 5)^\circ\text{C}$ 的条件下进行。

如果在上述三个不同的温度下进行的过载保护特性试验，其误差均在制造商规定的误差范围内，则认为保护器具有温度补偿性能。

热过载继电器和延时电磁过载继电器

过载继电器和起动器应根据下述电流值，按 GB/T 14048.1-2000 中表 9、表 10 和表 11 选用连接导线：

- 脱扣级别为 10A 的过载继电器，为过载继电器电流整定值的 10000；
- 脱扣级别为 10, 20 或 30 的过载继电器及规定的最大脱扣时间大于 30, 的过载继电器，为过载继电器电流整定值的 12500 (见 5.7.3)。

热过载继电器和延时电磁过载继电器三极通电时，按 8.2.1.5.1 的规定进行试验。

2) 实验方法

按照附图接线方式将保护器跟仪器连接（请选用合适的连接导线），根据脱扣级别调整输出电流大小，调整完毕断开电流输出，等热敏原件恢复到常温以后，按下启动按钮电流瞬间加到继电器上。多次操作描绘出特性曲线。

3) 仪器操作（同 4）常规热继电器测试举例）

2. 断相保护

1) 国家标准

8.2.4.2 断相保护

当任意一相断电或任意一相的电压低于断相保护设定值时，保护器应在动作（延时）设定时间内动作或可同时报警。

2) 试验方法

当任意一相断电时，保护器应在设定的时间内动作，或可同时报警，动作时间误差应满足 JB/T 10736-2007 8.2.4 的要求，应对三相分别进行。

当断相保护设置为任意一相电压低于断相保护设定值动作时，应将三相电压依次分别设定为断相保护设定电压值得 90%和 110% ，对应 110%设定值，保护器应不动作，对应 90%设定值，保护器应在设定的（延时）时间内动作（或报警），动作时间误差应满足

（JB/T10736-2007 8.2.4 保护功能除非另有规定，各种保护动作值、动作时间误差及设定值的误差均在 10%范围内）。

对于整定电流可调的保护器，上述实验仅需在最大和最小电流整定值进行。

3) 仪器操作

按照附图接线方式将保护器跟仪器连接（请选用合适的连接导线），调整电压输出，使输出电压达到额定值，保持一段时间后（等保护器进入到正常工作状态，有电流判定时，需调出相应的运行电流）瞬间降低（或直接断开）三相电压中的任意一相电压，模拟出电机运行时的断相故障状态。

3. 阻塞保护

1) 国家标准

8.2.4.3 阻塞保护

当电流达到阻塞保护设定值时，保护器应在动作（延时）设定时间内动作或在报警时间内报警。

2) 试验方法

将三相电流依次分别设定为阻塞保护设定值的 90%和 110%，对应 90%设定值，保护器应不动作，对应 110%设定值，保护器应在设定的（延时）时间内动作（或报警），动作时间误差应满足（JB/T10736-2007 8.2.4 保护功能除非另有规定，各种保护动作值、动作时间误差及设定值的误差均在 10%范围内）。

3) 仪器操作

按照附图接线方式将保护器跟仪器连接（请选用合适的连接导线），调节电流输出，先将三相电流调到阻塞保护整定值的 90%，等待一段时间后（等待时间应大于保护器设定的延时动作或报警时间），保护器应不动作（或报警）。再将电流调整到阻塞保护整定值的 110%，等待一段时间后保护器应该动作（或报警）。

4. 三相电流不平衡保护

1) 国家标准

8.2.4.4 三相电流不平衡保护

当三相的电流不平衡度达到设定值时，保护器应在动作（延时）设定时间内动作或在报警设定时间内报警。

2) 试验方法

将保护器不平衡保护限值分别设定为上限值和下限值，对应上、下限制不平衡保护动作（报警）延时分别设定为最大和最小延时时间，保护器三相通电，使其不平衡度分别对应 90%和 110%不平衡设定值，对应 90%不平衡设定值，保护器应不动作，对应 110%不平衡设定值，保护器应在设定值的（延时）时间内动作（或报警），动作误差应满足（JB/T10736-2007 8.2.4 保护功能除非另有规定，各种保护动作值、动作时间误差及设定值的误差均在 10%范围内）。8.2.4 的要求。

3) 仪器操作

按照附图接线方式将保护器跟仪器连接（请选用合适的连接导线），调节电流输出，到保护器运行的额定电流，等一段时间（等保护器进入到正常工作状态）将三相电流其中任意一相电流降低（或升高），调整到跟其它两路电流差达到不平衡电流整定值的 90%和 110%，90%不平衡设定值，保护器应不动作，

110%不平衡设定值，保护器应在设定值的（延时）时间内动作（或报警）。

5. 欠载保护

1) 国家标准

8.2.4.5 欠载保护

电动机正常运行以后，当三相的平均电流与额定电流的百分比低于设定值时，保护器应在动作（延时）设定时间内动作或在报警时间内报警。

2) 试验方法

将保护器欠载保护限值分别设定为上限值和下限值，对应上、下限值欠载保护动作（报警）延时分别设定为最大和最小延时时间，保护器通电，使其欠载分别达到 90%和 110%欠载动作设定值（JB/T 10736-2007 8.2.5），对应 110%欠载动作设定值，保护器应不动作，对应 90%欠载动作设定值，保护器应在设定的（延时）时间内动作（或报警），动作时间误差应满足（JB/T10736-2007 8.2.4 保护功能除非另有规定，各种保护动作值、动作时间误差及设定值的误差均在 10%范围内）。对应上限值，保护器应三相依次通以欠载电流，对应下限值，保护器应同时通以欠载电流。

注：上述上、下限值分别对应的最大、最小延时时间以及三相同时通电和依次通电的组合，其目的仅在于以最少的试验次数验证最多的情况，因此组合可以根据实际方便的情况互换。

3) 仪器操作

按照附图接线方式将保护器跟仪器连接（请选用合适的连接导线），调节电流输出，到保护器运行的额定电流，等一段时间（等保护器进入到正常工作状态）将三相电流同时降低到欠载保护整定值得，90%和 110%，90%欠载保护设定值，保护器应不动作，110%欠载保护设定值，保护器应在设定值的（延时）时间内动作（或报警）。

6. 堵转保护

1) 国家标准

8.2.4.6 堵转保护

当达到堵转动作设定值时，保护器应在动作（延时）设定时间内动作或在报警时间内报警。

2) 试验方法

将保护器堵转保护限值分别设定为上限值和下限值，对应上、下限值堵转保护动作（报警）延时分别设定为最大和最小延时时间，保护器三相通电，分别对应 90%和 110%堵转动作设定值，对应 90%堵转动作设定值，保护器应不动作，对应 110%堵转动作设定值，保护器应在设定的（延时）时间内动作（或报警），动作时间应满足（JB/T10736-2007 8.2.4 保护功能除非另有规定，各种保护动作值、动作时间误差及设定值的误差均在 10%范围内）。

注：上述上、下限值分别对应最大、最小延时时间的组合，其目的仅在于以最小的实验次数验证最多的情况，因此组合可以根据实际方便的情况互换。

3) 仪器操作

按照附图接线方式将保护器跟仪器连接（请选用合适的连接导线），调节电流输出，先将三相电流调到堵转保护整定值的 90%，等待一段时间后（等待时间应大于保护器设定的延时动作或报警时间），保护器应不动作（或报警）。再将电流调整到堵转保护整定值的 110%，等待一段时间后保护器应该动作（或报警）。

7. 温度保护（同 15、温升实验）

1) 国家标准

8.2.4.8 温度保护

热敏电阻类型为 PTC 时，应符合 GB/T 14048.16—2006 中 5.2.6 的 A 型控制单元特性。

热敏电阻类型为 NTC 时，温度保护应符合 NTC 供应商提供的特性。

注：对应于 GB/T 14048.16—2006 中 5.2.6 “控制单元”的“闭合”或“断开”，本标准是指保护器在规定时间内“动作”或“退出保护”，当动作方式设为报警时是指保护器在规定时间内“报警”或“撤销报警”。

2) 试验方法

9.3.6.8 温度保护功能验证

9.3.6.8.1 PTC 热敏电阻型 GB 14048.1—2006 中 9.3.3.10 适用。

9.3.6.8.2 NTC 热敏电阻型 由制造厂自行确定。

3) 仪器操作

(见 15、温升实验)

8. 相序保护

1) 国家标准

8.2.4.9 相序保护

当保护器的主电路的电压相位顺序与设定的顺序一致时,保护器应不动作;当主电路的电压相位顺序与设定的顺序不一致时,保护器应不能起动或运行过程中在动作(延时)设定时间内动作或在报警时间内报警。

2) 试验方法

9.3.6.9 相序保护功能验证

试验时,顺序送入三相电压信号,保护器不应动作;任意交换两相电压输入,保护器应在设定的(延时)时间内动作(或报警),延时误差应满足 8.2.4 的规定。

3) 仪器操作

按照附图接线方式将保护器跟仪器连接(请选用合适的连接导线),调节电流输出,到保护器运行的额定电流,等一段时间(等保护器进入到正常工作状态),按下相序保护试验按钮即可。(不带相序保护的测试仪应手动翻转电压相位)

9. 过压保护

1) 国家标准

8.2.4.10 过电压保护

当主电路电压高于设定的保护电压时,保护器应在动作(延时)设定时间内动作或在报警时间内报警。

2) 试验方法

9.3.6.10 过电压保护功能验证

将保护器过电压保护限值分别设定为上限值和下限值，对应上、下限值过电压保护动作（报警）延时分别设定为最大和最小延时时间，对保护器三相通电并使其过电压，对应 90%过电压动作设定值，保护器应不动作，对应 110%过电压动作设定值，保护器应在设定的（延时）时间内动作（或报警），动作时间误差应满足 8.2.4 要求。

对应上限值，保护器应三相依次过电压；对应下限值，保护器应三相同同时过电压。

注：上述上、下限值分别对应的最大、最小延时时间以及三相同同时过电压和依次过电压的组合，其目的仅在于以最少的试验次数验证最多的情况，因此组合可以根据实际方便的情况互换。

3) 仪器操作

按照附图接线方式将保护器跟仪器连接（请选用合适的连接导线），调节电流输出，到保护器运行的额定电流，等一段时间（等保护器进入到正常工作状态）同时增大三相输入电压到过压保护整定值的 90%和 110%，90%电压到过压保护设定值，保护器应不动作，110%电压到过压保护设定值，保护器应在设定值的（延时）时间内动作（或报警）。

10. 欠压保护

1) 国家标准

8.2.4.11 欠电压保护

当主电路外施电压下降至额定电压的 35%~70%时，保护器应在动作（延时）设定时间内动作或在报警时间内报警。

注：零电压（失压）保护是一种特殊型式的欠电压保护，其动作电压是额定电压的 35%~10%之间。

当电压恢复至设定的可恢复电压（应可设定为额定电压的 85%）时，保护器应恢复正常工作状态。

2) 试验方法

9.3.6.11 欠电压保护功能验证

将保护器欠电压保护限值分别设定为上限值和下限值，对应上、下限值欠电压保护动作（报警）延时分别设定为最大和最小延时时间，对应可恢复电压分别设定为下限值和上限值，对保护器三相通电并使其欠电压，对应 110%欠电压动作设定值，保护器应不动作，对应 90%欠电压动作设定值，保护器应在设定的（延时）时间内动作（或报警），动作时间误差应满足 8.2.4 要求。

对应上限值，保护器应三相依次欠电压；对应下限值，保护器应三相同同时欠电压。

当电压恢复至设定的可恢复电压时，保护器应恢复正常工作状态。

注：上述上、下限值分别对应的最大、最小延时时间、可恢复电压以及三相同同时欠电压和依次欠电压的组合，其目的仅在于以最少的试验次数验证最多的情况，因此组合可以根据实际方便的情况互换。

3) 仪器操作

按照附图接线方式将保护器跟仪器连接（请选用合适的连接导线），调节电流输出，到保护器运行的额定电流，等一段时间（等保护器进入到正常工作

状态)同时降低三相输入电压到欠压保护整定值的 90%和 110% , 90%电压到欠压保护设定值, 保护器应不动作, 110%电压到欠压保护设定值, 保护器应在设定值的(延时)时间内动作(或报警)。

11. 欠功率保护

1) 国家标准

8.2.4.12 欠功率保护

当负载功率与额定功率的百分比低于设定动作值时, 保护器应在动作(延时)设定时间内动作或在报警时间内报警。

2) 试验方法

9.3.6.12 欠功率保护功能验证

将保护器欠功率保护限值分别设定为上限值和下限值, 对应上、下限值欠功率保护动作(报警)延时分别设定为最大和最小延时时间, 对保护器三相通电并使其欠功率, 对应 110%欠功率动作设定值, 保护器应不动作, 对应 90%欠功率动作设定值, 保护器应在设定的(延时)时间内动作(或报警), 动作时间误差应满足 8.2.4 要求。

注: 上述上、下限值分别对应的最大、最小延时时间的组合, 其目的仅在于以最少的试验次数验证最多的情况, 因此组合可以根据实际方便的情况互换。

3) 仪器操作

按照附图接线方式将保护器跟仪器连接(请选用合适的连接导线), 调节电压、电流输出, 到保护器运行的额定电压、电流, 等一段时间(等保护器进入到正常工作状态)同时降低三相输入电流, 使输入功率降低, 让保护达到欠功率保护整定值的 90%和 110% , 90%欠功率保护设定值, 保护器应不动作, 110%欠功率保护设定值, 保护器应在设定值的(延时)时间内动作(或报警)。

12. 起动超时保护

1) 国家标准

8.2.4.13 起动超时保护

具有起动超时保护功能的保护器, 在设定的起动时间内电流未降到额定电流的 110%, 则认为起动超时, 保护器在设定的(延时)时间内发出停车指令, 并报警。

2) 试验方法

9.3.6.13 起动超时保护功能验证

设定起动时间分别为最大值和最小值，（延时）保护时间分别对应最大值和最小值，保护器持续通以 120%额定电流直至超过设定的起动时间，保护器应在设定的时间内动作并报警。

试验应分别在直接起动、可逆（双向）控制、星—三角起动、自耦（电抗器、电阻）减压起动等输出控制模式下进行。

注：上述起动时间的最大值和最小值分别对应的最大、最小延时时间的组合，其目的仅在于以最少的试验次数验证最多的情况，因此组合可以根据实际方便的情况互换。

3) 仪器操作

按照附图接线方式将保护器跟仪器连接（请选用合适的连接导线），调节电压、电流输出，到保护器运行的额定电压、电流，等一段时间（等保护器进入到正常工作状态）同时升高三相输入电流，使输入电流达到起动电流整定值的 110%，等到输出时间大于整定的起动时间时，保护器应在设定值的（延时）时间内动作（或报警）。

13. 欠压（失压）重启动

1) 国家标准

8.2.6.1 欠电压（失压）重启动

具有欠电压（失压）重启动保护功能的保护器，因主电路欠电压故障或失压停车，若在“立即重启动时间”内电压恢复至正常（允许重启动设定值以上）时，保护器可使电动机立即恢复至电动机停车前的运行状态（不经过起动延时、降压等过程）；若超过“立即重启动失压时间”而在“延时重启动延时时间”设定时间内，电压恢复至欠电压（失压）重启动设定值以上，则电动机按“延时重启动延时时间”延时起动（与正常起动的过程相同），延时时间允许误差为±10%；若超过“延时重启动延时时间”后电压恢复，则电动机不再自动重启动。恢复电压值误差不大于±10%。

2) 试验方法

设定欠压动作电压为下限值，动作（延时）时间为最小值，重启动电压设定为可恢复电压的下限值，设定“立即重启动失压时间”和“延时重启动延时时间”为任意值，但应保证“延时重启动延时时间”大于“立即重启动失压时间”。

保护器三相通以额定电压，缓慢调低至保护动作，分别在“立即重启动失压时间”、“延时重启动延时时间”内恢复电压至 90%和 110%可恢复电压，对

应 90%可恢复电压，保护器不应重起动，对应 110%可恢复电压，保护器应按 JB/T10736-2007 8.2.4.13 的要求恢复或重起动。

若在大于“延时重起动延时时间”后电压恢复为 120%可恢复电压，保护器也不应重起动。

3) 仪器操作

按照附图接线方式将保护器跟仪器连接（请选用合适的连接导线），调节电压、电流输出，到保护器运行的额定电压、电流，同时降低三相出入电压至保护器达到动作电压，让保护器动作，当动作后时间达到“立即重起动失压时间”时升高电压分别到 90%和 110%可恢复电压对应 90%可恢复电压，保护器不应重起动，对应 110%可恢复电压，保护器应恢复或重起动，当动作后时间达到“延时重起动延时时间”时升高电压分别到 90%和 110%可恢复电压对应 90%可恢复电压，保护器不应重起动，对应 110%可恢复电压，保护器应恢复或重起动。

14. 温升试验

1) 国家标准

JB/T10736-2007/标准 8.2.4 保护功能

以下保护功能除非另有规定，各种保护动作值、动作时间误差及设定值的误差均在 10%范围内。

GB 14048.4-2003/标准 8.2.1.5.1 延时过载继电器各极通电时的动作范围

按如下要求进行试验时. 继电器应符合表 3 的要求:

- a. 通常装在外壳内的过载继电器或起动器，周围空气温度对应于表 3 规定值，在 A 倍整定电流时，从冷态开始在 2h 内不脱扣，但是当过载继电器接线端子在试验电流下小于 2h 就已达达到热平衡时则试验所需时间可取为达到热平衡所需的时间；

- b. 当电流接着上升到 B 倍整定电流时，应在 2h 内脱扣；
- c. 对于脱扣级别为 10A 级的过载继电器，在整定电流下达到热平衡后，开始通以 C 倍整定电流，应在 2min 内脱扣；
- d. 对于脱扣级别为 10、20 和 30 级的过载继电器，在该整定电流下达到热平衡后，开始通以 C 倍整定电流，应分别在 4min、8min 和 12min 内脱扣；
- e. 从冷态开始，在 D 倍整定电流下，应在表 2 给出的极限值内脱扣。

对电流整定值可调的过载继电器，动作极限值对于继电器承载相应最大整定电流和承载相应最小整定电流均应适用。

对于无温度补偿的过载继电器，其电流倍数/周围空气温度特性应不大于 1.2%/K。

注：1.2%/K 是 PVC 绝缘导体的配合特性。

如果过载继电器符合表 3 中在 +20℃ 栏下的有关要求，且在其他温度下也在图 7 所示范围以内，则认为该过载继电器是有温度补偿的

表 3 延时过载继电器各极同时通电时的动作范围

过载继电器型式	整定电流倍数				周围空气温度
	A	B	C	D	
热式无周 {制空气温度补偿、电磁式	1.0	1.2	1.5	7.2	+40℃
热式有周围全了、温度补偿	1.05	1.2	1.5	7.2	+20℃

2) 试验方法

试验应在 (20±5)℃、(-5±5)℃、(40±5)℃ 的条件下进行。

如果在上述三个不同的温度下进行的过载保护特性试验，其误差均在制造商规定的误差范围内，则认为保护器具有温度补偿性能。

六、注意事项

1. 本机在使用前，应详细检查电流输出线的截面长度应满足要求，否则将影响输出电流值。
2. 每次使用完设备后，应将“电压调节”手柄逆时针调至零位。
3. 用户购机后，应严格按照本说明操作。
4. 运输时，必须小心轻放，避免强烈震动。
5. 仓库保管时，环境温度为 0~30℃ 及相对湿度不超过 85%，空气中不应含有引起腐蚀的有害杂质。

七、装箱清单

序号	名称	数量
1	主机	1 台
2	电源线	1 根
3	测试线	1 套
4	说明书	1 本
5	检测报告	1 份
6	合格证	1 份

九、售后服务

凡购买本公司产品的用户均享受以下的售后服务：

- ❖ 仪表自售出之日起一个月内，如有质量问题，我公司免费更换新表，但用户不能自行拆机。属用户使用不当（如错插电源、进水、外观机械性损伤）的情况不在此范围。
- ❖ 仪表一年内凡质量问题由我公司免费维修。

- ❖ 仪表自售出之日起超过一年时，我公司负责长期维修，适当收取材料费。
- ❖ 若仪表出现故障，应请专职维修人员或寄回本公司修理，不得自行拆开仪表，否则造成的损失我公司不負責任。



附图

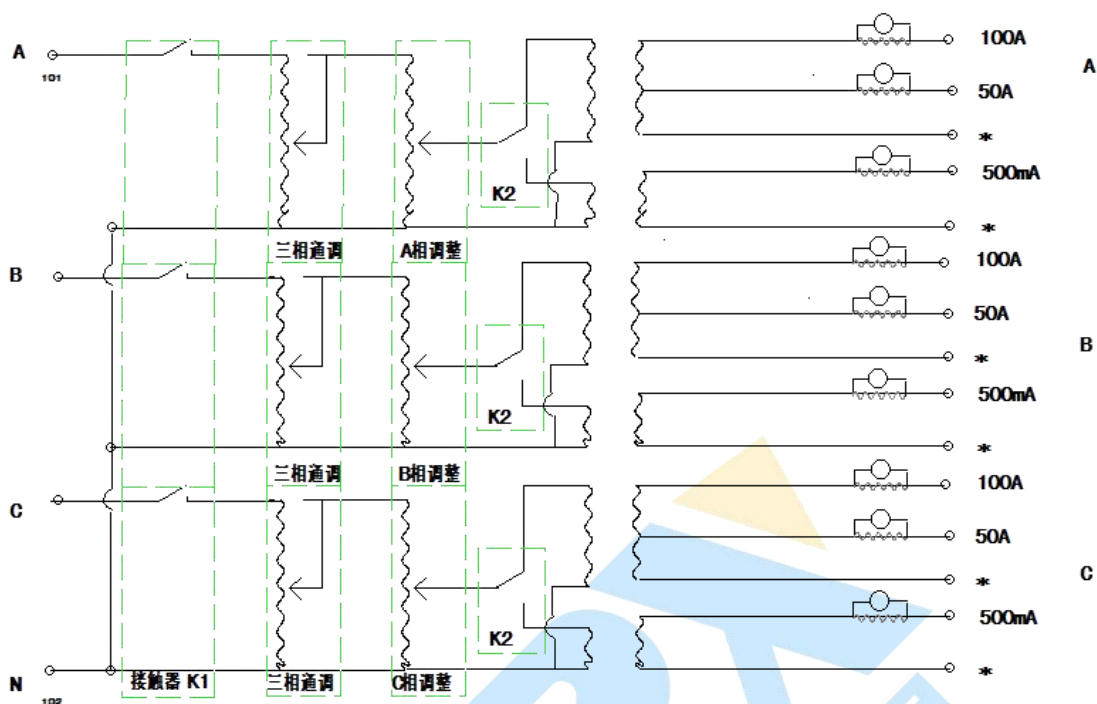


图 1

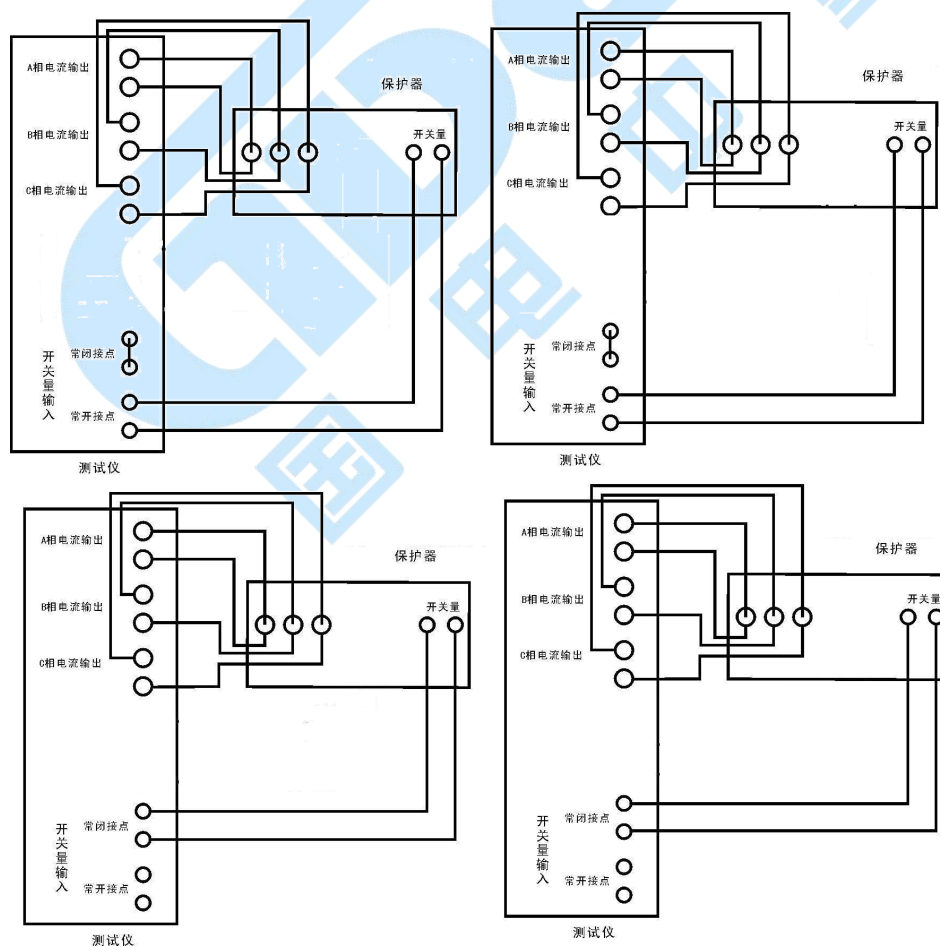


图 2

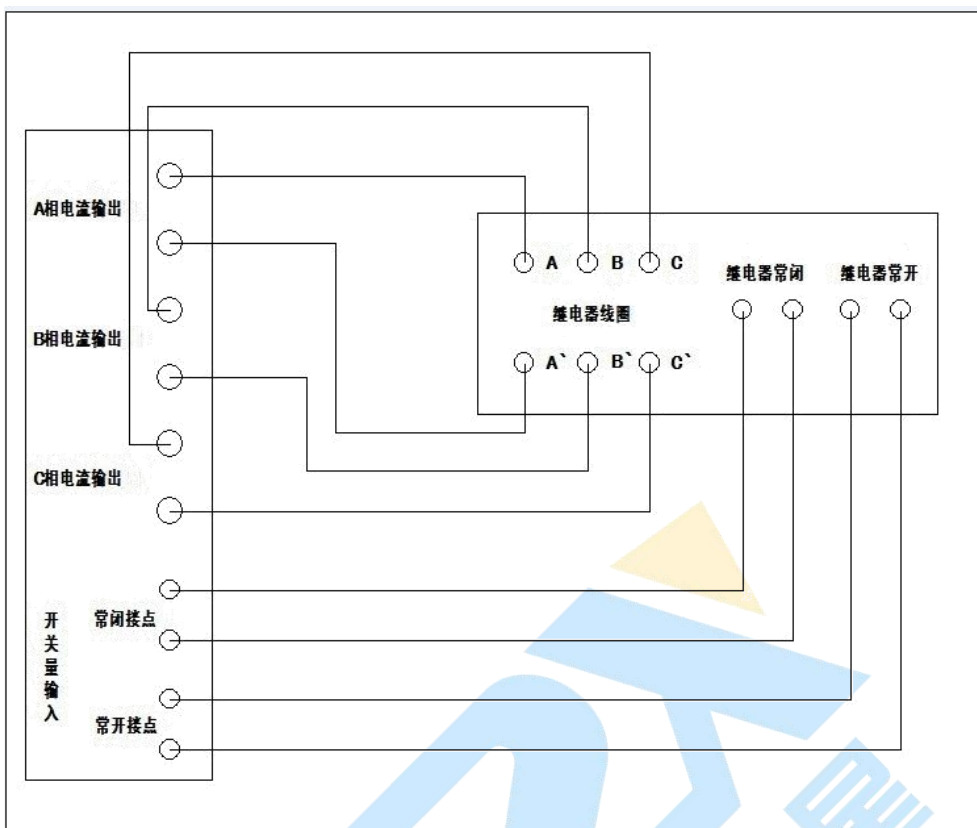


图 3