

ZXYS-I
隔离开关触指压力测试仪



目 录

一、产品概述.....	- 2 -
二、技术参数.....	- 3 -
三、面板布置.....	- 3 -
四、菜单操作说明.....	- 4 -
1. 测量前的准备.....	- 4 -
2. 测量方法.....	- 6 -
五、售后服务.....	- 11 -
六、装箱清单.....	- 12 -
附测量方法图片.....	- 13 -

一、产品概述

隔离开关是电力系统中使用量最大应用范围最广泛的高压开关设备。由于户外隔离开关是唯一完全暴露在大气环境中工作、受环境气候条件影响最直接和最严重的电气设备，它的运行条件比较恶劣，容易产生机械或电气方面的故障。尤其是触指接触部分容易受雨水、灰尘及有害气体的侵袭产生接触不良而导致发热，提供触指压力的弹簧会因发热而退火使压力降低，这样更导致触指发热形成恶性循环最终烧坏触指酿成事故。在检修时往往只注意更换明显失效和断裂的弹簧，而对那些压力降低的弹簧无法判断与更换，这样在再次运行中，每个触指电流的分布会因压力不同而不同，差别越大电流分布越不均匀，长期运行后就会发生接触不良而过热。触指的发热会恶性循环，一个触指接触不好就会漫延整个触头接触不良。同时有不少隔离开关的触指压力可调，如果在检修时调整压力不够或每个触指的调整压力有差别同样会出现上述现象。

目前绝大部分检修人员判断导电部分接触好坏的判据就是测量其回路电阻，认为回路电阻在合格范围内，导电部分的检修工作就可圆满结束。其实不然，在产品说明书中给出的回路电阻值是整个导电回路的值，它包括接线端子、导电管、触指触头等部分的体电阻及接触电阻，范围较大、裕度较大，不能直接反映接触电阻的变化，只能说明导电回路通路。试验表明：两对对触指接触与四对触指接触其回路电阻值均在合格范围内。同样触指压力大与小回路电阻值也基本没有变化。

在各类检修导程（规程）、标准中都有测量触指接触压力的规定，推荐的测量工具为弹簧秤，在实际工作中，测量触指压力要在高空，用弹簧秤测压力不但不方便、不准确也不安全，有些结构的隔离开关的触指压力用弹簧秤根本无法测量（如剪刀式）。所以，要求测量触指接触压力只是一纸空文。

针对目前发供电系统的检修现状，我公司自行开发了一种用于测量高压隔离开关触指压力的智能型测试仪，它只要将测试钳模拟触头的传感器在每对触指接触位置张开一下，就能显示出触指此时的接触压力并记忆。有效解决了测量触指压力的一大难题。

该仪器也可用于隔离开关制造厂对触指压力的检验；改变压力传感器的形状也能测量断路器的触指压力。

二、技术参数

1. 工作环境：-20~40℃，≤80%RH 大气压力 86~106kpa
2. 电源电压：AC220V±10% 50Hz±10% 或机内锂电池功率：≤20 W
3. 测量范围：≤1000 N 误差：≤1%
4. 测量直径（触指开距）：5.5mm~90mm 大于90mm（可定制）
5. 内置锂电池，电源工作时间：≥6小时（可定制）。
6. 充电方式：专用充电器接面板锂电池充电接口充电；
7. 传感器信号线长度：10m
8. 绝缘电阻：>2MΩ
9. 介电强度：电源对机壳工频 1.5KV 耐压 1 分钟，无闪络与飞弧。

三、面板布置

序号	面板标志	功能说明
①	保护接地端	与大地相接
②	液晶显示屏	大屏幕、宽温度、背景光液晶、全中文显示所有数据及图谱
③	传感器接口	传感器接口

④	充电接口	内部锂电池充电接口
⑤	面板微型打印机	打印测试报告及图谱
⑥	USB 接口	U 盘接口
⑦	功能按键块	▲ ▼上、下移动光标或增、减当前光标处数值
		确定 [确定] 选择当前菜单或确认操作
		复位 [复位] 仪器复位
⑧	电源开关	输入电源 DC12V

四、菜单操作说明

1. 测量前的准备

- 1) 确定需要测量隔离开关触指压力的触头接触面的宽度 b （用游标卡尺测量，见图 1）；

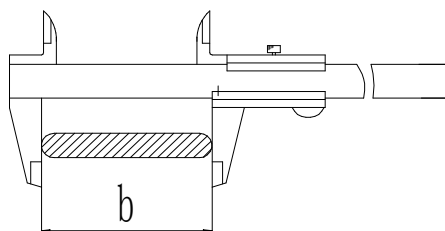


图 1 隔离开关触头测量示意图

- ① 根据触头宽度 b ，调整测试仪测试钳（下面称之为模拟触头）的宽度 a ，（见图 2、图 3），使 $a=b$ ；

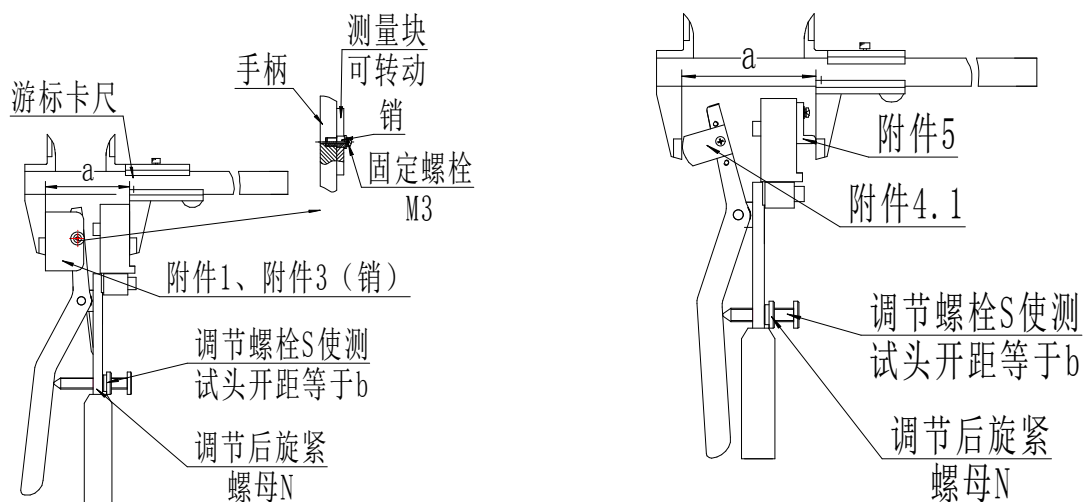


图 2 模拟触头宽度测量示意图

3 模拟触头宽度测量示意图

② 图 2 是用于 GW16、GW22、GW6 等折叠式、剪刀式隔离开关模拟触头的调整方法，拆除附件 4、附件 5，装上附件 1、附件 3 销（“1”用于静触头直径 60mm 的刀闸，静触头直径 40mm 的刀闸装附件 2、附件 3 销），将卡尺锁定在 a 上，卡住模拟触头，再缓慢调节螺栓 S，调好后锁紧螺母 N。测量示意图见图 4、图 5 和图 6。

③ 图 3 是用于 GW4、GW5、GW7 等转入式隔离开关模拟触头的调整，装上附件 4.1（4.1 用于触头宽度 58-70mm 的刀闸，4.2 用于触头宽度 70-83mm 的刀闸），将卡尺锁定在 a 上，卡住模拟触头，再缓慢调节螺栓 S，调好后锁紧螺母 N。测量示意图见图 7、图 8。

④ 连接好传感器的 10 米信号线，打开测试仪电源，等待 2-3 秒后进入测试菜单，然后按【确定】键进入，如下图：



- ◆ 表示当前选中菜单，按上，下键可以切换菜单。按【确定】键可以进入测试界面，如下图：



此时，按【确定】可以开始测量，



2. 测量方法

- 1) 将调整好的模拟触头在需要测量的触指与触头接触线处，用手握住手柄使前端张开至 a 值，此时测试仪液晶上显示两组数字，一组是随模拟触头感受压力的大小显示瞬时值，随着压力值的微小变化，数值都有变化；另一组跟踪模拟触头感受压力的峰值（最大值）压力显示并自动锁定。整个测量采样过程最多记录为 3 分钟，此过程中，观察液晶显示数据，大约 3-5 秒测试完后，

当用户发现测量值基本稳定后，按一下【确定】键完成测量。

此时数据会自动存储到 SD 卡中。此时屏幕提示是否打印数据，



如果需要打印，则按一下【确定】键即可；或者按一下向下键→【确定】键，选择重新再次测试。

2) 设定本机时钟

进入【设定本机时钟】菜单后，界面如下：



按下键切换光标，按上键改变数值，修改完成后，按【确认】键退出。

下面介绍各种不同的隔离开关模拟触头调试的方法

- 3) 图 4、图 5 是折臂式隔离开关未装静触头用 ZXYS-I 的测量示意图。测量时将调整好模拟触头（调整方法见 4.1.3），放入待测触指中，使模拟触头张开限定位置为止，这时压力仪上显示的读数即为该触头的接触压力。

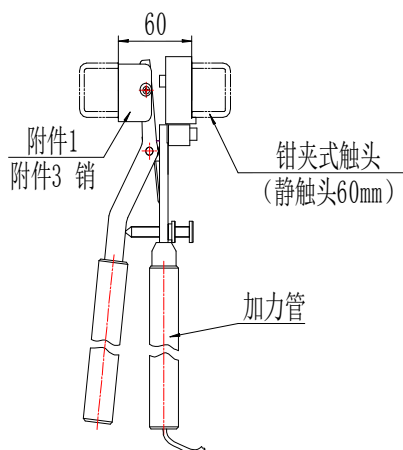


图 4 折臂式隔离开关（静触头 60mm，如 GW22B-252）用 ZXYC-2011 测量示意图

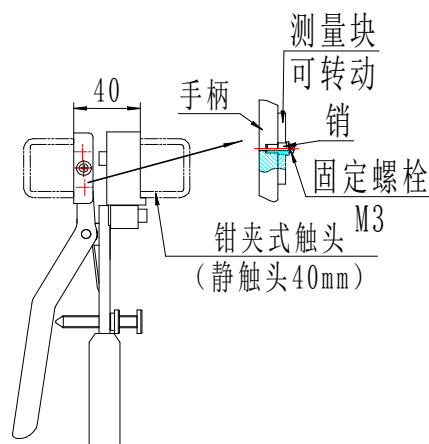


图 5 折臂式隔离开关（静触头 40mm，如 GW22B-126）用 ZXYC-2011 测量示意图

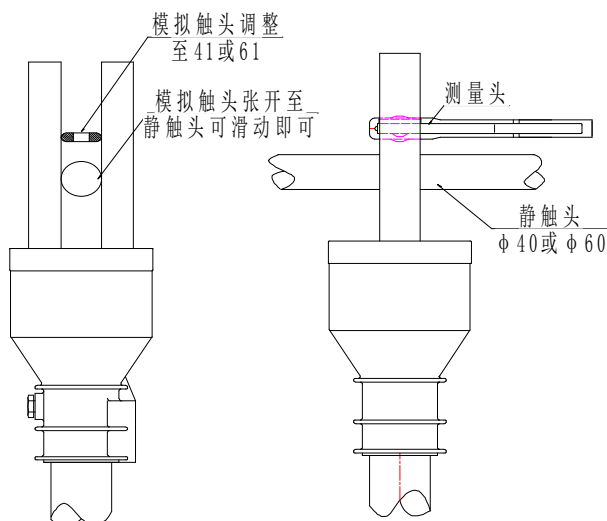


图 6 折臂式隔离开关(已挂静触头触头) 用 ZXYC-2011 测量示意图

- 4) 图 6 是折臂式隔离开关已装静触头用 ZXYC-2011 的示意图。测量时将模拟触头尺寸 a 调整到大于静触头 1mm 左右，如静触头直径为 $\Phi 40\text{mm}$ ，则需调整 $a = 41\text{mm}$ 。一只手使缓慢地使模拟触头张开，另一只手抓住静触头晃动，如果静触头能在触指中轻松滑动或转动，这时压力测试仪上显示的读数即为该触头的接触压力。**注意：模拟触头的张开速度应该很缓慢！**

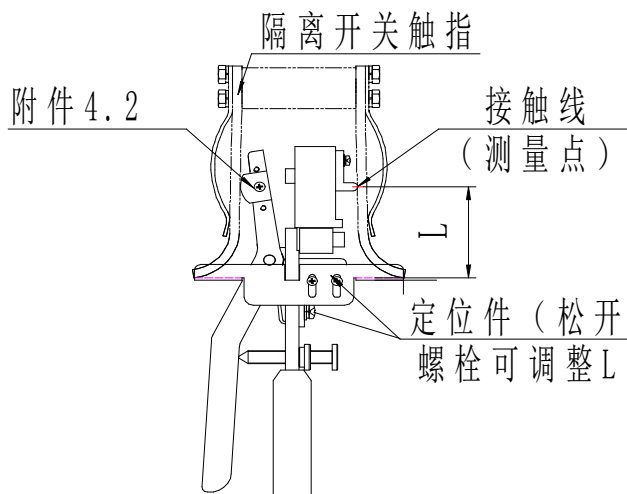


图7 转入式触头隔离开关压力测量示意图(如 GW4、GW5 系列)

- 5) 图 7 是触头转入式隔离开关 (GW4-40.5/126、GW5-40.5/126 等型号) 触指压力测量示意图, 为了测量准确和方便, 可装配定位件 6, 它能上下和前后定位。将测试头对准接触线后, 调整固定定位件的螺栓, 使触指尖到接触线的距离等于 L 。

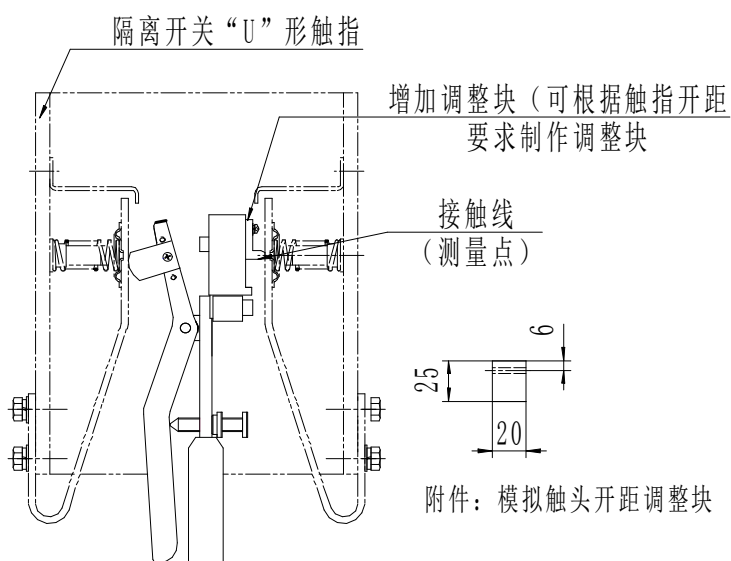


图 8 转入式“U”形触头隔离开关压力测量示意图 (如 GW7B-252)

- 6) 图 8 是触头转入式隔离开关 (GW4-252、GW7-252 等型号) 触指压力测量示意图, 由于测量点触指端部较远, 不能装配定位件。

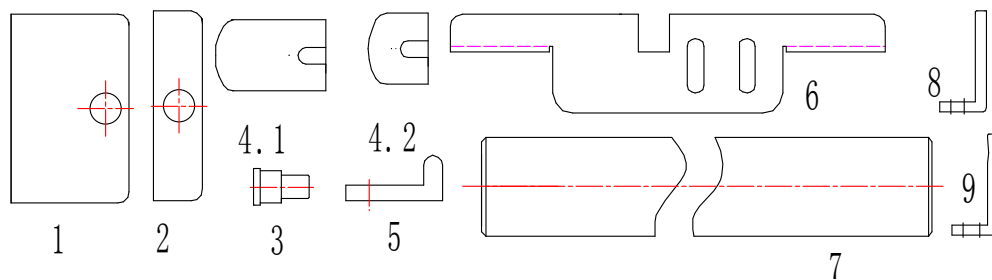


图9 压力仪测量附件示意图(附件5已去掉)

7) 图10是测量户内隔离开关的示意图,装上附件8、9后可以测量触刀开距为8-40mm范围内户内隔离开关。当开距大于40mm时,就可以反装附件8进行测量。

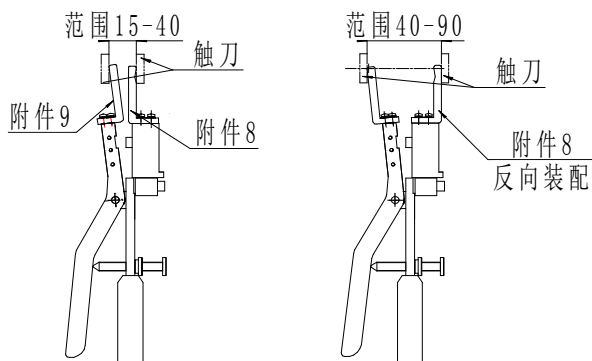


图10 GN系列户内隔离开关测量示意图

各类隔离开关触指压力参考值(每对触指)

型号	触头、触指合闸时的型式	一对触指参考压力(N)
GW4、GW5、GW7等	转入式	≥ 130
GW6、GW16/17、GW22/23等	钳夹式	≥ 300
GN2等户内系列	拍合式	≥ 200
说明: a. 压力宜大不宜小 b. 以上是每对触指的参考压力,如有几对触指则应分别测量		

本仪器是有专为折臂式、剪刀式隔离开关而研制的专用压力传感器,它适用于GW16、GW17、GW22、GW23、GW6等折臂式、剪刀式隔离开关在制造厂、供电公司工厂化检修车间或安装、检修现场的压力控制和检验。

图 11 是为此要求而设计专用模拟触头，该触头使用两只传感器，长度和直径均模拟实际触头，此方法比通用模拟触头(钳式测量传感器)更方便、更准确。

剪刀式专用模拟触头模拟触头由支架、传感器、压块、固定螺钉等组成，测量前，需将模拟触头的直径调到实际触头的尺寸（如图 11 所示， $\Phi 40+0.1$ 、 $\Phi 60+0.1$ ，根据需要也可配 $\Phi 50+0.1$ ），实际测量方法见图 12。

注意：由于合闸时触头有冲击力，所以压力读数不能按“峰值”！

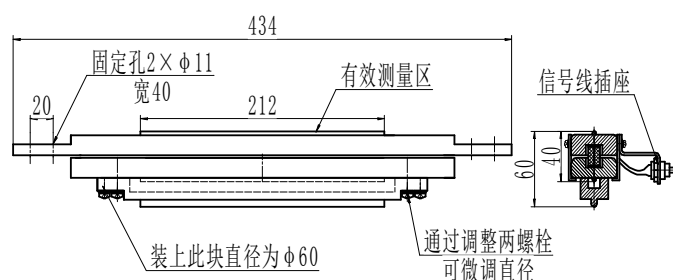


图 11 GW22 等折臂式隔离开关 ZXYS-2011 模拟触头 ($\Phi 40$ 、 $\Phi 50$ 、 $\Phi 60$)

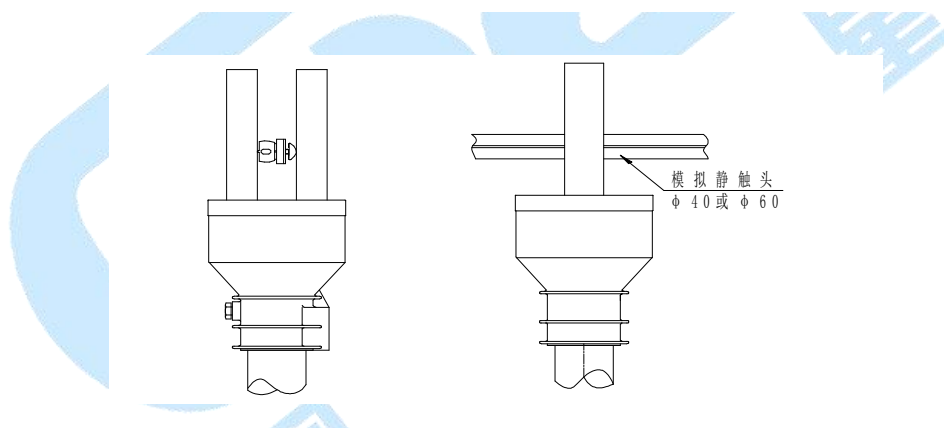


图 12 GW22 等折臂式隔离开关用 ZXYS-2011 模拟触头测量示意图

供货说明：正常供货为一台仪器和通用钳式模拟触头一套。折臂式隔离开关模拟触头为专用传感器配件，在订货时需特别说明，需要单独购置。

五、售后服务

凡购买本公司产品的用户均享受以下的售后服务：

- ❖ 仪表自售出之日起一个月内，如有质量问题，我公司免费更换新表，但用户不能自行拆机。属用户使用不当（如错插电源、进水、外观机械性损伤）的

情况不在此范围。

- ❖ 仪表一年内凡质量问题由我公司免费维修。
- ❖ 仪表自售出之日起超过一年时，我公司负责长期维修，适当收取材料费。
- ❖ 若仪表出现故障，应请专职维修人员或寄回本公司修理，不得自行拆开仪表，否则造成的损失我公司不负责任。

六、装箱清单

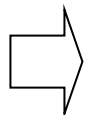
序号	名称	数量	单位
1	主机	1	台
2	铝合金附件箱	1	个
3	通用钳式压力测试传感器	1	套
4	传感器信号线	1	根
5	助力套筒	2	根
6	游标卡尺	1	把
7	接地线	1	根
8	充电器	1	个
9	打印纸	2	卷
10	合格证	1	份
11	检测报告	1	份
12	使用说明书	1	本

附测量方法图片

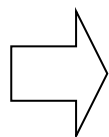
一、转入式隔离开关触指接触压力的测量（如 GW4、GW5 型隔离开关），按图 8、9 要求更换测量附件



第一步 测量触头的宽度 a



第二步 使测量头的宽度等于 a



第三步 测量触指压力

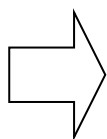
二、折臂式隔离开关触指压力用 ZXYS-2011 的测量（如 GW16、GW17、GW22、GW23 型隔离开关，已挂静触头），按图 3、4 要求更换测量附件



第一步 测量触头的宽度 a



第二步 使测量头的宽度等于 a



第三步 测量触指压力(已挂静触头，使测量头宽度略大于 a)

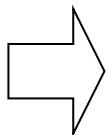


第三步 测量触指压力(未挂静触头)

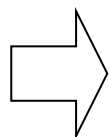
三、户内隔离开关拍合式（GN 系列）触指压力的测量，按图 11 要求更换测量附件（可测量触头开距 8-70mm）



第一步 测量触头的宽度 a



第二步 使测量头的宽度等于 a



第三步 测量触指压力

四、用 ZXYC-2011 折臂式专用测量传感器的测量方法，比钳式模拟触头测量更简单、更方便

第一、二步同上



第三步 测量触指压力