

ZCQG-C
工频感应分压器



目 录

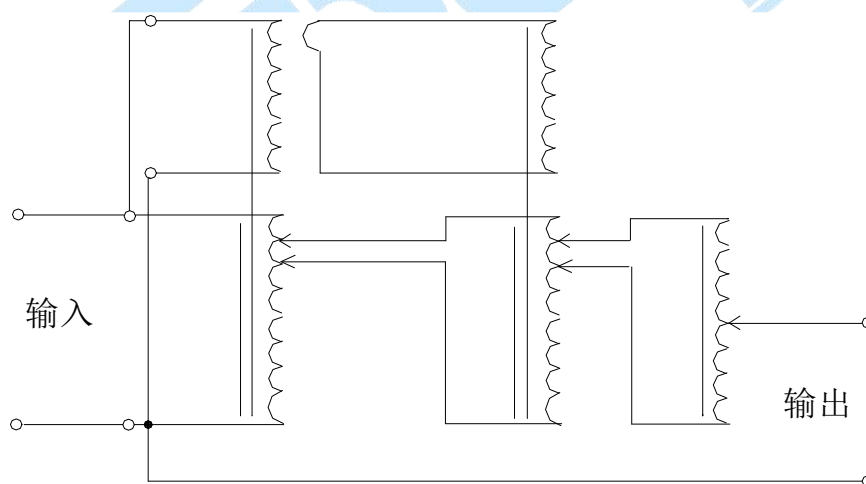
一、产品概述.....	- 2 -
二、工作原理.....	- 2 -
三、技术参数.....	- 2 -
四、操作说明.....	- 3 -
五、注意事项.....	- 4 -
六、售后服务.....	- 5 -
七、装箱清单.....	- 5 -

一、产品概述

ZCQG-C 工频感应分压器采用自耦式双级电压比例器级联工作方式，通过开关切换,可生成任意电压比例值。具有电压比例准确，稳定和给出万能比例的优点。此设备可广泛应用于各种测量线路和测量装置中。

二、工作原理

本仪器采用高准确度的双级电压比例方式进行设计，使用自耦工作方式。感应分压器的原理图如下页所示。由图可见，多盘感应分压器由多只双级电压比例标准级联组合而成，前一级比例绕组的 1/10 段通过双刀开关把某一段电压并联到下一级比例绕组两端，强迫下一盘为上一盘的 1/10 电压。由于有激磁绕组，所以下一盘对前盘的分路影响极小，又消除了隔离误差，所以能获得较高准确度。



三、技术参数

1. 环境条件

- 1) 温度：20±5℃
- 2) 相对湿度：<80%
- 3) 海拔高度：<1000m

4) 干 扰：没有强电磁场干扰源和震动

2. 电源条件

1) 频 率：50±0.5Hz

2) 输入电压失真系数：<5%

3. 性能指标

1) 额定一次电压：200V

2) 额定二次电压：0~200V

3) 额定负荷：0VA

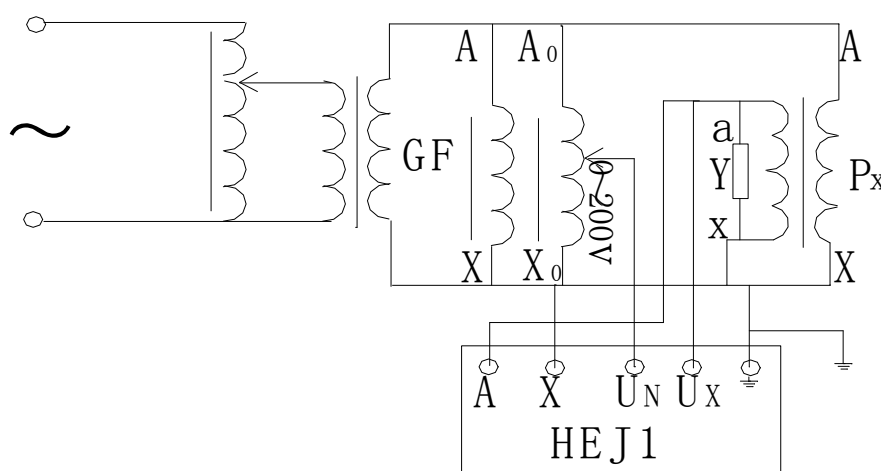
4) 准确度等级：0.002 级

5) 重 量：11Kg

四、操作说明

本仪器主要有两种使用状态：可作为分压器使用或与标准电压互感器级联使用。下面分别对这两种使用状态进行说明。

1. 使用感应分压器校电压互感器（作分压器使用）



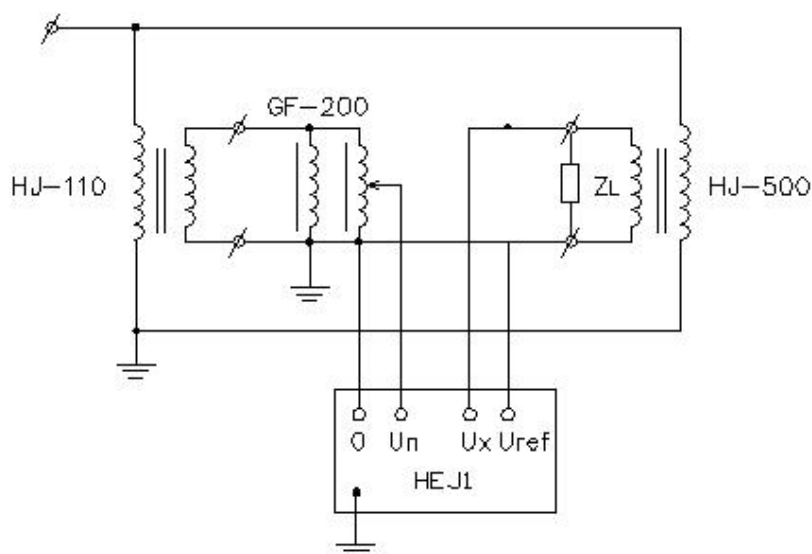
使用感应分压器校验电压互感器时，按上图连线，一般感应分压器相对被检电压互感器准确度而言，标准的误差可以忽略不计，从电压互感器校验仪上

可直接读出被检电压互感器的示值。

（感应分压器效验误差值多为经过折算到一次的误差值，所以要精确求出被检互感器的误差值时，需要将感应分压器所给误差示值进行折算后作为标准修正值进行修正。）

2. 与标准电压互感器级联校被试电压互感器

标准电压互感器与感分级联校验被试电压互感器接线图



如果标准电压互感器与被试电压互感器额定变比不同时，可以用标准电压互感器与感应分压器级联，测出被检电压互感器的误差。

五、注意事项

1. 仪器面板上的接地端子与机壳相通，使用时应可靠接地，保证人身及设备安全。
2. 使用时，不要在满电压下切换量程，至少降到 100V 以下，再进行切换。
3. 发现输出电压误差过大时，应先检查接线是否正确，保险管是否已烧坏，指示盘置数位置是否准确，查明原因采取必要的措施后，方可重新试验。
4. 为保证测量精度，感应分压器在使用时不要带上负载。

5. 感应分压器为高精度设备，检定感应分压器时，注意环境的变化不能超出允许的范围。
6. 仪器应注意防震、防潮、防腐、保洁。

六、售后服务

凡购买本公司产品的用户均享受以下的售后服务：

- ❖ 仪表自售出之日起一个月内，如有质量问题，我公司免费更换新表，但用户不能自行拆机。属用户使用不当（如错插电源、进水、外观机械性损伤）的情况不在此范围。
- ❖ 仪表一年内凡质量问题由我公司免费维修。
- ❖ 仪表自售出之日起超过一年时，我公司负责长期维修，适当收取材料费。
- ❖ 若仪表出现故障，应请专职维修人员或寄回本公司修理，不得自行拆开仪表，否则造成的损失我公司不負責任。

七、装箱清单

序号	名称	数量	单位
1	主机	1	台
2	说明书	1	份
3	测试报告	1	份
4	合格证/保修卡	1	份