

ZX-3125B
绝缘电阻测试仪



目 录

一、产品特点.....	- 3 -
二、技术规格.....	- 3 -
三、功能说明.....	- 6 -
1. 面板介绍.....	- 6 -
2. LCD 显示.....	- 6 -
四、使用方法.....	- 7 -
1. 开始测试.....	- 7 -
2. 测量.....	- 8 -
3. 更换电池.....	- 15 -
五、装箱清单.....	- 16 -
六、售后服务.....	- 17 -

△ 安全警告

本仪器的设计、制造和检测均达到 IEC61010 安全标准（电子类测量产品安全要求），本说明书包括确保仪器的安全使用及保证仪器的安全状态，使用者所必须遵守的警告和安全条例。使用前请先阅读以下说明。

△ 警告

- 使用前，通读并理解说明书中的操作指南。
- 请将说明书随身保存以确保可随时参阅。
- 必须按指示使用仪器。
- 理解并遵守安全操作指示。必须严格遵守上述操作说明。如不遵守，测量时可能会导致人身伤害和仪器毁坏。

本仪器上的标志△意思是指为了安全操作本仪器，请使用者参照使用手册的相关部分操作。

△危险 表示操作不当会导致严重或致命的伤害。

△警告 表示操作不当存在导致严重或致命的伤害的可能性。

△注意 表示操作不当有可能会造成人身伤害或仪器毁坏。

△ 危险

- 请勿在不适合的测试种类环境中测试，不能超过仪器和测试线的额定电压。
- 请勿在易燃场所测试，火花可能会引起爆炸。
- 请勿在手或仪器表面潮湿时使用。
- 测试电压时，注意避免金属部分与测试导线短路，有可能导致人身伤害事故。
- 测量时不能超过量程允许的最大范围。
- 测试线连接在仪器上时，请勿按下测试开关。
- 测量时请勿打开电池盖。
- 请勿在绝缘测量时或测试完成后立刻触摸被测回路。可能导致触电事故。

△ 警告

- 若仪器出现异常请停止使用。例如：仪器破损或裸露出金属部分。
- 测试线连接被测回路时，不要旋转功能选择开关。
- 请勿对仪器安装替代部件或进行任何未授权的改造，维修时请将仪器送返公司或经销商。
- 仪器在潮湿状态下请勿更换电池。
- 确定所有测试线与仪表的测试端口连接牢固。
- 打开电池盖更换电池时，请确保仪器已关机。

△ 注意

- 测量前，确认量程开关切换至适当的位置。
- 使用完毕后，将测量选择钮置于“OFF”位置，若长时间不使用，请将电池取出后存放。
- 请勿在高温、潮湿。有结露可能的场所及阳光直射下长时间放置。
- 请使用湿布或清洁剂来清洁仪器外壳，请勿使用研磨剂或溶剂。
- 仪器潮湿时，请先干燥后存储。
- 电压警告标志在测试中点亮。回路中若存在 30V 以上电压（DC/AC）时闪烁。

一、产品特点

1. 5 量程测量绝缘电阻的高压绝缘电阻计。
2. 设计符合国际安全规格：
IEC 61010-1, -2-030 (CAT III 600V /CAT IV 300V 污染度 2)
IEC 61010-031 (手持式探针要求标准)
3. 自动放电功能：测试电容性负荷的绝缘电阻时，测量后自动释放充电电荷。
放电状态可在电压模式中确认。
4. 背光功能便于在阴暗光线或夜间工作。
5. 条形图显示测量结果。
6. 带电线路警告标志和蜂鸣警告。
7. 自动关机功能：为避免忘记关机造成的电池浪费，测量后 10 分钟无操作时仪器将自动关机。
8. 自动测量和 PI 测量（极化指数测量），DAR 测量（诱电吸收比测量）。

二、技术规格

1. 测量范围和精确度 (温度/湿度: $23 \pm 5^{\circ}\text{C}$, $45 \sim 75\% \text{RH}$) <绝缘电阻测试>:

额定电压	250V	500V	1000V	2500V	5000V
测量范围	0.1~100.0M Ω	0.1~99.9MΩ 80~1000MΩ	0.1~99.9MΩ 80~999MΩ 0.80~2.00GΩ	0.1~99.9MΩ 80~999MΩ 0.80~9.99GΩ 8.0~100.0GΩ	0.1~99.9MΩ 80~999MΩ 0.80~9.99GΩ 8.0~99.9GΩ 80~20000GΩ
显示量程	0.1~100.0M Ω	0.1~1000MΩ	0.1M~2.00GΩ	0.1M~100.0GΩ	0.1M~2000GΩ
开路电压	DC250V +10% , -10%	DC 500V + 20%, -10%	DC 1000V + 20%, -0%	DC 2500V +20%, -0%	DC5000V +20%, -0%
定格测 定电流			1MΩ 负荷时 1mA~1.2mA	2.5MΩ 负荷时 1mA~1.2mA	5MΩ 负荷时 1mA~1.2mA
短路电流	5mA ± 0.5mA				

精确度	$\pm 5\% \pm 3\text{dgt}$	$\pm 5\% \pm 3\text{dgt} \pm 20\%$
-----	---------------------------	------------------------------------

电压监视器（绝缘电阻量程）

30~600V(分辨率 10V)： $\pm 10\% \text{rdg} \pm 20\text{V}$

此模式适用于确认被测物中充电电荷的放电状态。测量时，将监视器中显示的测量电压值作为标准使用。请注意外部施加交流电压

时显示的数据并非正确值。

<电压测试>

	直流电压	交流电压
测量范围	$\pm 30 \text{ -- } \pm 600\text{V}$	30 -- 600V (50/60Hz)
分辨率		1V
精确度		$\pm 2\% \text{rdg} \pm 3\text{dgt}$

显示：	液晶显示 绝缘电阻量程：最大 1200 计数 VAC/DC 量程：最大 630 计数 条形图：最大 36 点 DAR/PI 值：最大 9.99 时间：最大 99.59
低电池警告：	电池标志(4 个等级)
超量程显示：	显示“OL”标志（绝缘电阻量程） 显示“Hi”标志（电压量程）
自动量程：	移动到高级范围：1000 计数 移动到低一级范围：80 计数(仅绝缘阻抗量程)

自动关机功能:	操作后 10 分钟自动关机（此功能在测试中不工作）
使用环境条件:	海拔 2000m 以下
精确度保证温湿度范围:	23°C±5°C/相对湿度 85%以下（无结露）
操作温度与湿度范围:	0°C~40°C /相对湿度 85% 以下（无结露）
存储温度与湿度范围:	-20°C~+60°C /相对湿度 75% 以下（无结露）
过载保护：绝缘抵抗范围:	AC1200V/10 秒。
耐电压:	电压范围：AC720V/10 秒。 AC5160V(50/60Hz)/5 秒（电路与外箱间）
绝缘阻抗:	≥1000MΩ / DC 1000V（电路与外箱间）
尺寸:	177（L）×226（W）×100（D）mm
重量:	1.9kg（含电池）
电源:	12.6V/6800mAh

2. 电流消耗：（电源电压：12V 时的代表值）

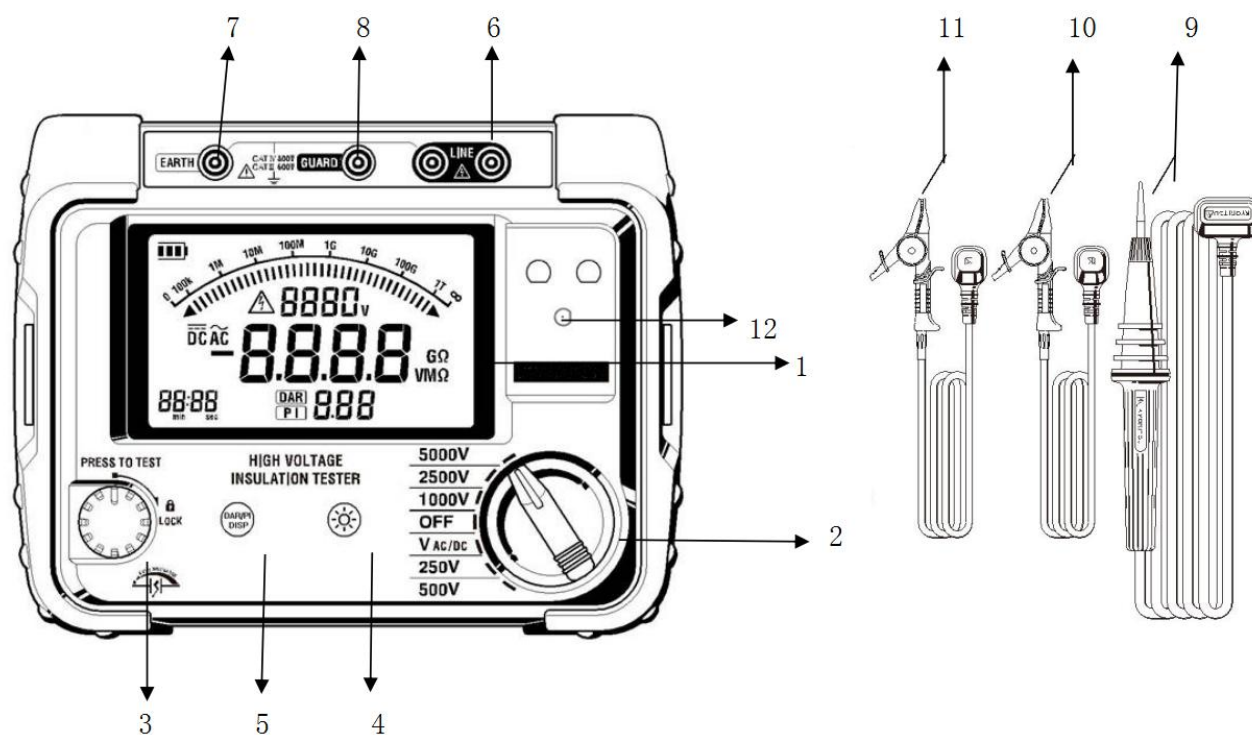
量程	250V	500V	1000V	2500V	5000V	VAC/DC
输出短路时	600mA					110mA
额定电流输出时	650mA/0.25MΩ	800mA/0.5MΩ	1000mA/1MΩ	1350mA/2.5MΩ	1350mA/5MΩ	
输出开放时	40mA	40mA	50mA	80mA	150mA	
待机时	25mA					
背光灯点亮时	增加 40mA					

3. 测量时间： 约 25 个小时

绝缘电阻 5000V 量程 100 MΩ 时

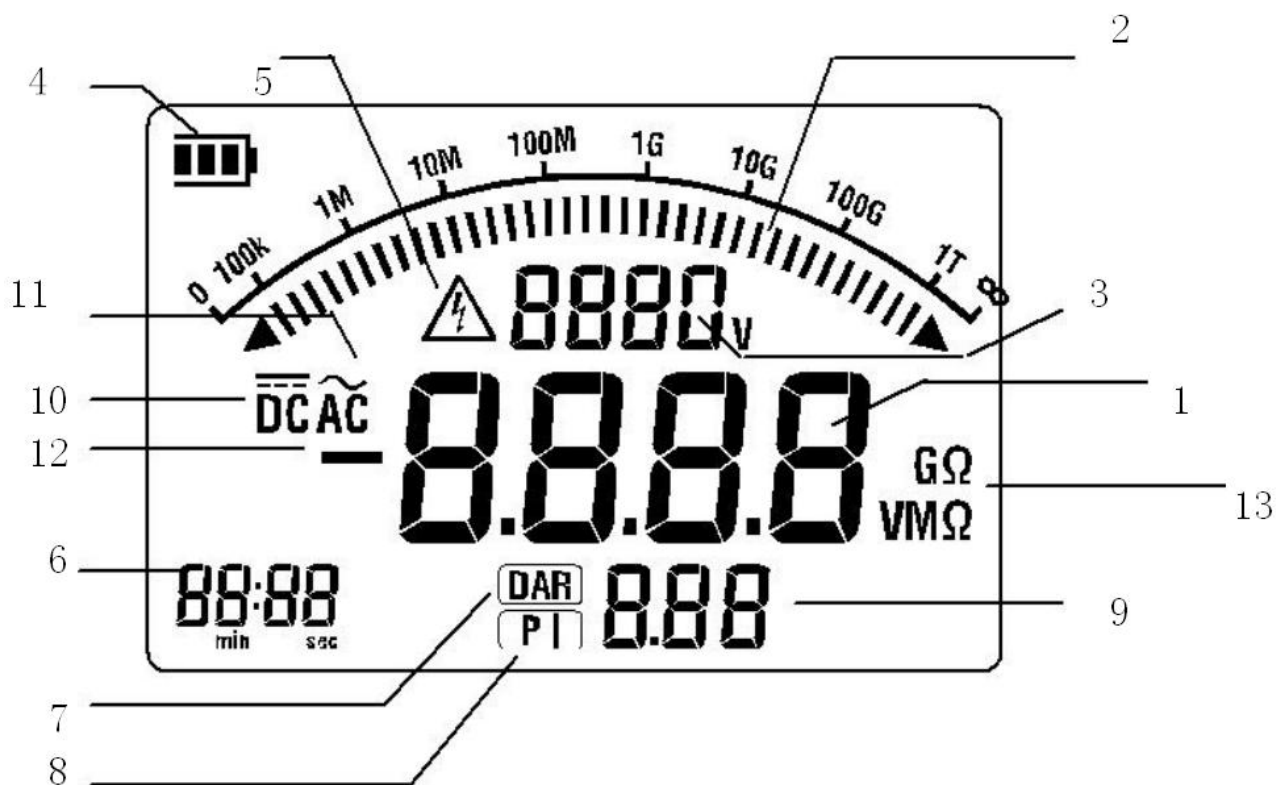
三、功能说明

1. 面板介绍



1 LCD 显示屏	2 量程选择开关	3 测试键
4 背光键	5 DISP 键	6 LINE 端口
7 接地端口	8 保护端口	9 测试线(红)
10 接地线(黑)	11 保护线(绿色)	12 充电口

2. LCD 显示



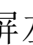

1 绝缘电阻	2 条形图	3 电压
4 电池标志	5 低电量警告	6 定时器显示
7 DAR 标志	8 PI 标志	9 DAR/PI 值
10 直流	11 交流	12 负显示
13 单位		

四、使用方法

1. 开始测试

1) 检查电池电压

量程范围开关切换至 “OFF” 外的任何位置。

显示屏左上的电池标记为  时, 表示电池量剩余不多, 请更换新电池后继续测量。此状态中并不影响精确度。电池标记为  时, 电池电压在操作电压下限以下, 不能保证精确度。

2) 连接测试线

将测试线稳固插入仪器端口，测试线（红色）连接到 LINE 端口，接地线（黑色）连接到接地端口和保护线（绿色）连接到保护端口。不需要保护时，无需连接保护线。

⚠ 危险

- 绝缘测量量程时按下测试开关后，测试线会产生高压电，若碰触可能导致触电事故。

2. 测量

1) 断电确认（电压测量）

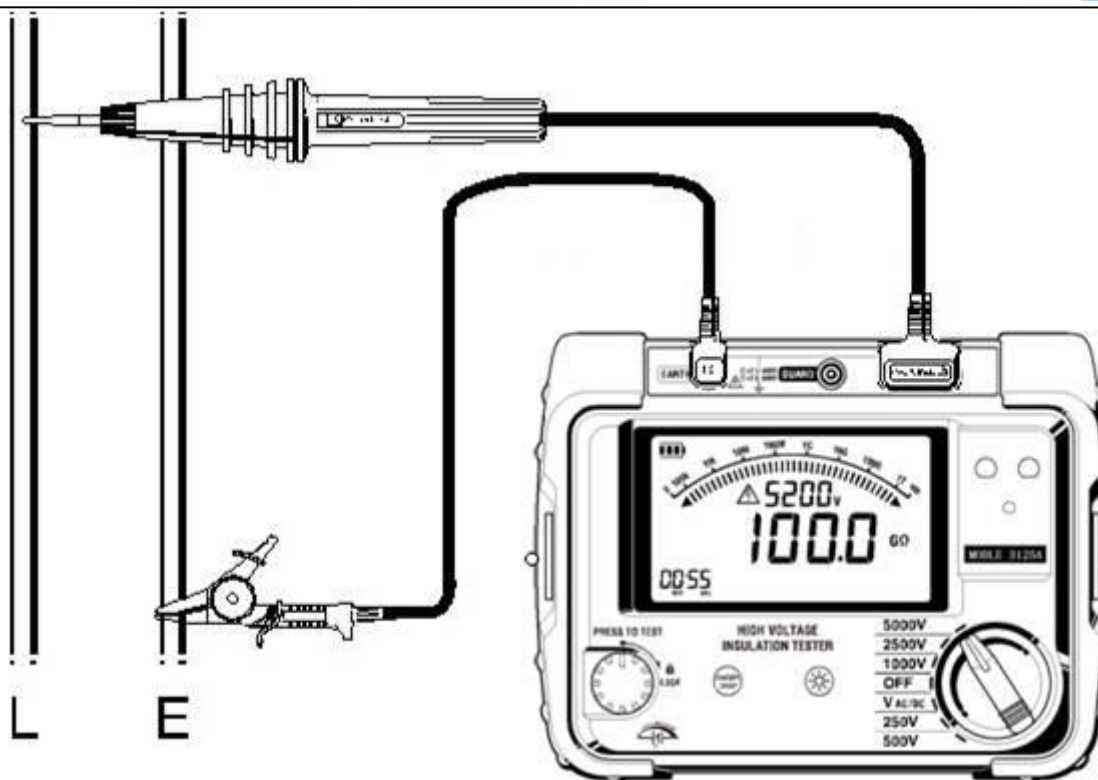
⚠ 危险

- 为避免事故，请勿在超过仪器适用的测试种类和仪器及测试线的额定电压的环境中测量。
- 测量大电流设备的电压时（例如电源线），必须在断路器的次级回路中测量，否则可能导致触电事故。
- 电压测量时请特别注意避免测试线金属部分和回路的短路，可能导致触电事故。
- 电池盖打开时，请不要进行测量。
- 请务必将接地线（黑色）连接被测回路的接地端口。

将电压量程开关设置到 VAC/DC 位置可测量电压。测量时，无须按测试键。仪器配备有 AC/DC 自检电路，可测量直流电压。直流电压测量中，测试线（红）为正电压时，LCD 上显示正值。

请确认关闭被测回路的断路器。

- ① 接地线（黑）连接被测回路的接地端，测试线（红）连接 LINE 端口。



② 确认 LCD 上电压显示为“0V”。若不是 0V，则被测回路中存在电压。请再次检查被测回路中的断路器是否关闭。

2) 绝缘电阻测量

⚠ 危险

- 测试前，使用高压电流仪确认被测回路中无电荷。
- 必须戴上高压绝缘手套。
- 绝缘电阻量程时，按测试开关后测试线头部和被测回路中产生高压，请注意避免触摸。
- 电池盖打开时，请勿进行测量。
- 打雷时，请勿进行测量。
- 请务必将接地线（黑色）连接被测回路的接地端口。
- 选择“VOLT”以外模式时，LCD 上显示通电警告标志，同时，测试 30V 以上电压时蜂鸣警告功能启动。若测试电压为 160V 以上时，即使按测试键，

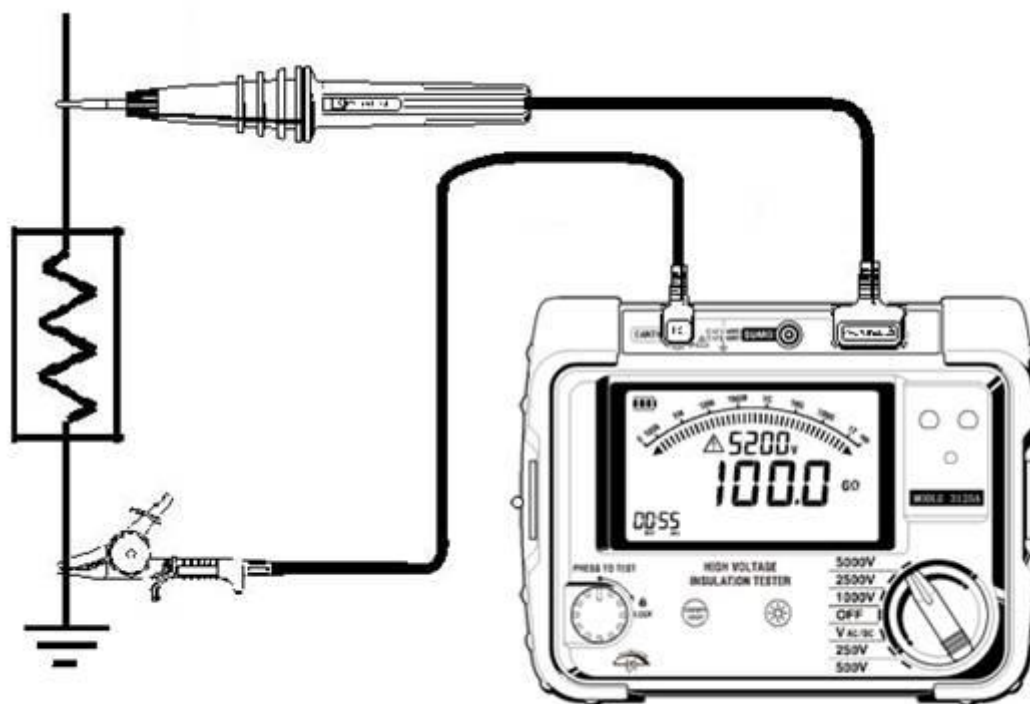
也不会开始测试。为避免可能的触电事故，请在测试前确认被测设备未连接主电源，也没有施加电压。若测试电压低于 160V，仪器可能会在通电回路上开始测试。

使用本仪器可测试绝缘电阻，以便检查电气设备或电路的绝缘状况。测量时，请确认施加于被测回路的电压是否良好。

注意：

- ✧ 由于被测物不同，其绝缘电阻值可能不稳定，而可能造成显示的电阻值也不稳定。
- ✧ 绝缘阻抗测试期间可能发出哔哔声，并非故障。
- ✧ 测量电容性负荷时可能需要的时间较长。
- ✧ 绝缘电阻测量时，正电压 (+) 从接地端口输出，负电压 (-) 从 LINE 端口输出。
- ✧ 测量时，接地测试线连接接地端，一般来说，对地的绝缘测量、被测物一端接地时，接地端连接正极 (+) 的方法所测得的电阻值较小，最适用于检测绝缘不良现象。
 - ① 确认被测回路电压良好，将量程开关切换到需要的绝缘电阻范围。
 - ② 接地线(黑)连接回路接地端。
 - ③ 测试线(红)头部接触被测电路，按下测试键。测量中，间歇地发出蜂鸣声音（250V/500V 量程除外）。
 - ④ LCD 显示测量值。测量后显示值固定不变。
 - ⑤ 仪器具有自动放电功能。测量完成后，请勿取下测试线，放开测试开关，让仪器自动释放测试时产生的电压。此时，请确认电压监视器上的显示是“0V”。

⚠ 注意 必须关闭被测回路的断路器。



⚠ 危险

- 测试以后请勿立刻触摸电路。存储的电荷可能导致触电事故。
- 请勿立刻取下测试线，必须等放电完成后再次碰触被测回路。

<自动放电功能>

测量完成后自动释放充电电荷的功能。放电状态可在电压监视器中确认。

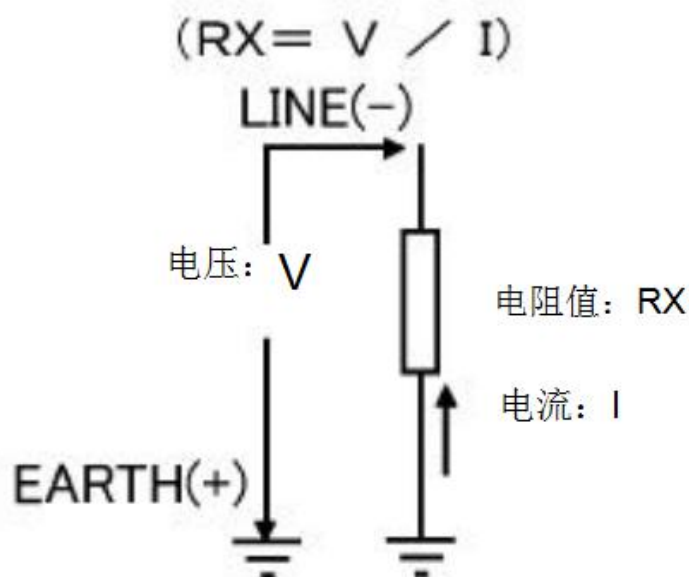
放电完成前，移开测试线 2 秒以上，可解除放电功能。

- ⑤ 切换到“OFF”位置，取下测试线。

绝缘电阻的测量原理

电阻（绝缘电阻）上施加一定高电压，计算流动的电流值后，再计算电阻值。

电阻值 = 电压 / 电流



3) 连续测量 需连续进行绝缘电阻测量时，按下测试键并向右旋转，可锁定测试键进行连续测量。测试完成后，将测试键向左旋转恢复到原来位置。

△ 危险

- 测量时测试线头部产生高压电，请注意避免触电

① PI - 极化指数

调查绝缘体的泄漏电流的时间是否增加的试验。确认施加时间的同时泄漏电流没有增加。

一般情况下，以施加时间 10 分钟内的绝缘电阻值与施加时间 1 分钟内的绝缘电阻值的比例表示极化指数。极化指数是与绝缘

体形状、大小无关的量，随吸湿性变化，因此，检测极化指数在电缆绝缘诊断中非常重要。

$$\text{极化指数} = \frac{\text{测试 10 分钟后的绝缘电阻值}}{\text{测试 1 分钟后的绝缘电阻值}}$$

极化指数	4 以上	4~2	2.0~1.0	1.0 以下
------	------	-----	---------	--------

判定	最好	良好	要注意	不良
----	----	----	-----	----

② DAR - 诱电吸收比

诱电吸收比是绝缘的经过时间的试验，测试方法与极化指数（PI）相同。

唯一的区别在于获得结果的时间较短。

$$\text{诱电吸收比} = \frac{\text{测试 1 分钟后的绝缘电阻值}}{\text{测试 15 秒或 30 秒 (*1) 后的绝缘电阻值}}$$

诱电吸收比	1.4 以上	1.25~1.0	1.0 以下
判定	最好	良好	不良

③ DAR/PI 测试方法

DAR 和 PI 在普通模式的绝缘电阻连续测试中自动进行测试。请将量程开关选择任意量程，连续测试被测物。

- 连续测试开始后 1 分钟 · · · · · LCD 显示 DAR 值
- 连续测试开始后 10 分钟后 · · · · · LCD 显示 PI 值

DAR/PI 值显示 “no” 时：

由于 DAR 值和 PI 值按上述的方法计算，因此，绝缘电阻值的测试结果如下列情况时，DAR/PI 值会显示 “no”。

(1) 测试值为 “0.0MΩ”

(2) 测试值为 “OL” ※各绝缘电阻量程中，超过测试范围的上限时显示 “OL”。

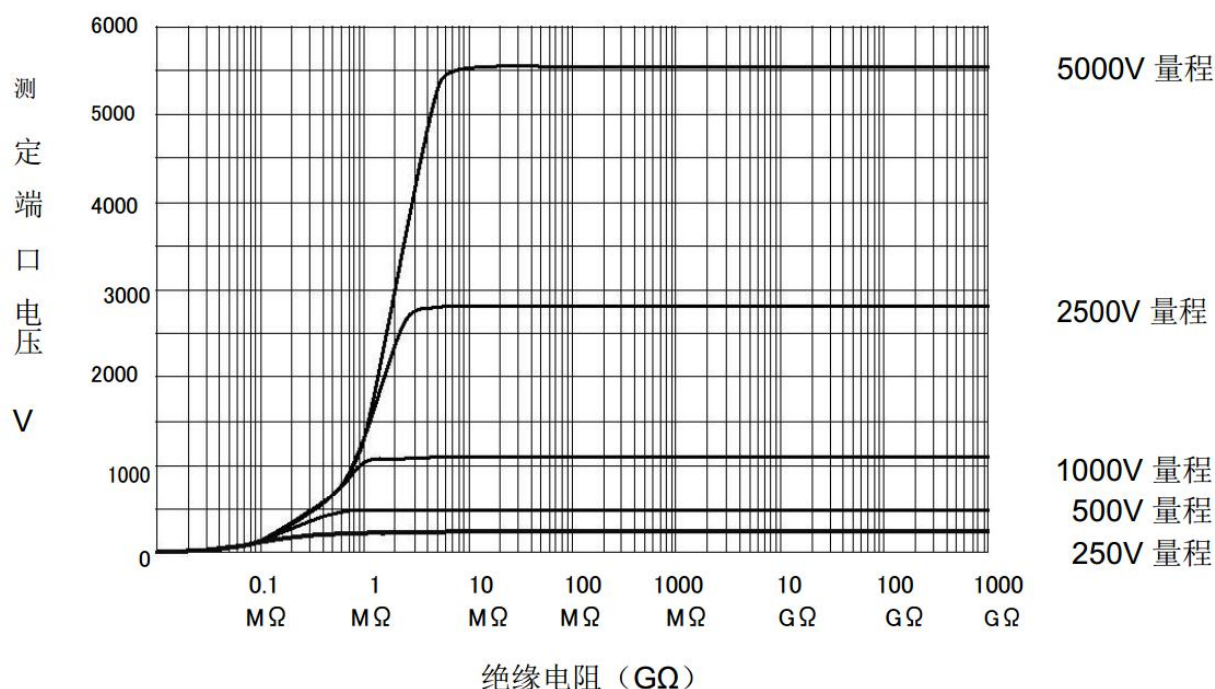
量程	测试范围上限
250V	100.0MΩ
500V	1000MΩ
1000V	2.00GΩ

2500V	100.0GΩ
5000V	2000GΩ

测试完成后按 DISP 键。然后测试结果按以下顺序显示。

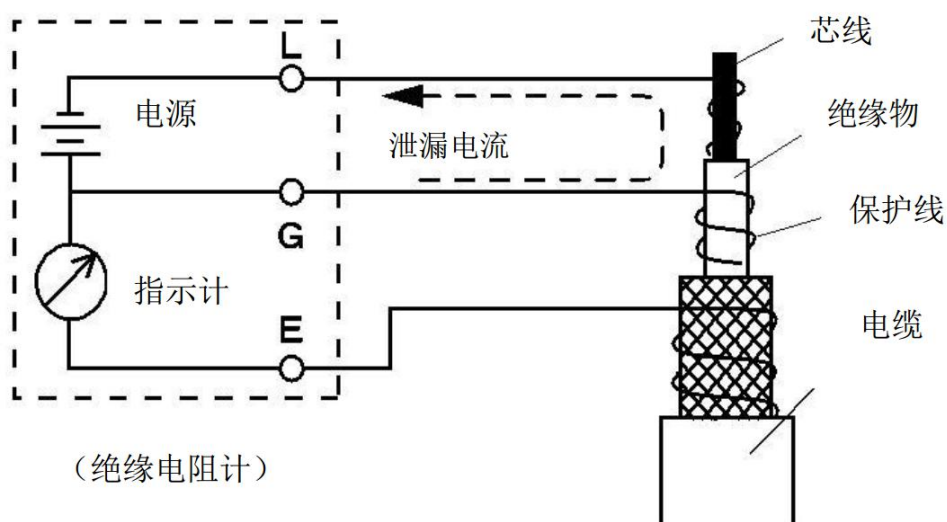
4) 测量端口的电压特性

输出特性



5) 保护线的使用

测量电缆的绝缘电阻时，覆盖表面的泄漏电流通过绝缘体内部与电流汇合，造成绝缘电阻值误差的产生。为避免此种现象的发生，如下图所示，使用保护线（任何导电性裸线）将泄漏电流流经部分卷起来，连接到保护端口后，泄漏电流不流过指示计，可仅仅测量绝缘体的体积电阻。请使用附件的保护测试线连接保护端口。



6) 背光功能

此功能适用于昏暗地点或夜间工作。量程开关在除“OFF”以外任何位置时按背光按钮，背光灯点亮后 60 秒自动熄灭。（测试中背光灯不会自动熄灭）

7) 自动关机功能

测试开关等操作完成后 10 分钟自动切断电源。需要启动时将量程开关设置为 OFF 后再次调节至所需量程即可。 **测试中或通电警告中（绝缘电阻量程中不测试的状态下检测出 30V 以上电压时），此功能不会启动。**

3. 更换电池

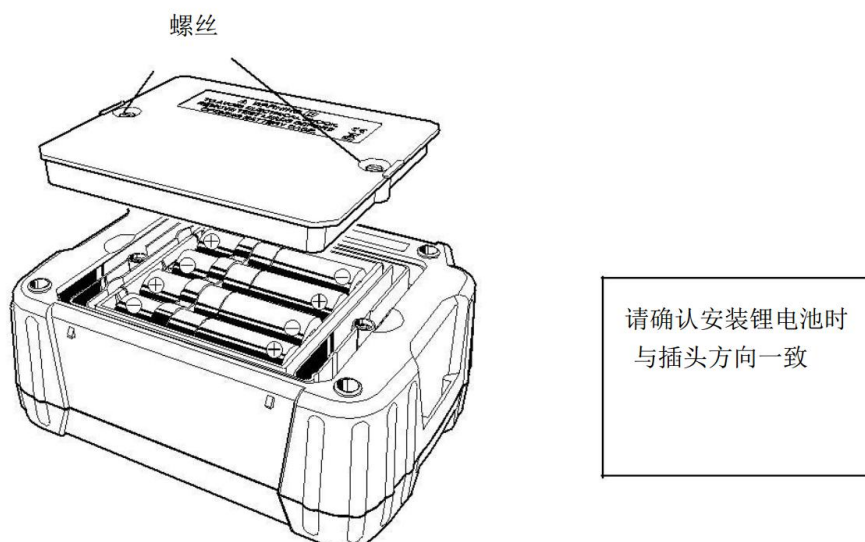
⚠ 危险

- 仪器表面潮湿时请勿打开电池盖。
- 测量中请勿打开电池盖。
- 为避免触电事故，更换电池前请取下测试线和适配器。更换电池后请确认拧紧电池盖的螺丝。

⚠ 危险

- 请勿将新旧电池混合使用。
- 更换电池时请注意电池极性方向

- ① 将量程开关切换到“OFF”位置，取下测试线。
- ② 拧开仪器背面电池盖的螺丝，打开电池盖。更换锂电池。
- ③ 更换电池后，请确认拧紧电池盖的螺丝。



五、装箱清单

序号	名称	数量
1	便携箱	1 台
2	主机	1 台
3	高压测试线（红色）	1 根
4	接地测试线（黑色）	1 根
5	保护测试线（绿色）	1 根
6	充电器	1 个
7	弯钩	1 个
8	使用手册	1 本
9	检测报告	1 份
10	合格证/保修卡	1 份

六、售后服务

凡购买本公司产品的用户均享受以下的售后服务：

- ❖ 仪表自售出之日起一个月内，如有质量问题，我公司免费更换新表，但用户不能自行拆机。属用户使用不当（如错插电源、进水、外观机械性损伤）的情况不在此范围。
- ❖ 仪表一年内凡质量问题由我公司免费维修。
- ❖ 仪表自售出之日起超过一年时，我公司负责长期维修，适当收取材料费。
- ❖ 若仪表出现故障，应请专职维修人员或寄回本公司修理，不得自行拆开仪表，否则造成的损失我公司不负责任。