

ZX-Q15

电缆高阻故障定位电桥



敬 告

1. 使用前仔细阅读使用说明书，严格按照说明书操作。
2. 本设备产生高压，使用不当，可能危及人身安全。
3. 至少二人在场时方可使用，一人接线，另一人检查，准确无误后开始试验。
4. 仪器接地端为外壳的安全接地点，接地必须可靠，使用专用接地线，夹在诸如试验场接地柱、电气柜接地排、机械设备底脚上。
5. 特别注意，仪器工作时 9V 电池处于高电位，因此，换好的电池及电池连接线一定要放回原位，拧好电池盒旋钮盖。
6. 测试接线前、试验结束拆线前、人接触高压部位前，必须先放电，最后挂上接地线。
7. 因本公司产品不断更新改进，说明书与仪器可能会有所不同，如有疑问，请与公司联系。

目 录

一、产品概述.....	- 4 -
二、功能及应用.....	- 4 -
三、技术指标.....	- 5 -
四、面板说明.....	- 5 -
五、操作说明.....	- 7 -
1. 定位原理.....	- 8 -
六、使用说明.....	- 11 -
1. 测量钳的正确使用.....	- 11 -
2. 使用该设备完成耐压试验.....	- 11 -
3. 如何使电流稳定.....	- 11 -
4. 电桥的灵敏度选择.....	- 11 -
5. 辅助线芯截面不同时的换算.....	- 12 -
6. 成盘电缆的定位.....	- 12 -
7. 铜带，钢带能作为桥臂吗？.....	- 12 -
8. 架空电缆的定位.....	- 12 -
9. 多点缺陷点定位.....	- 12 -
10. 相间击穿定位.....	- 13 -
11. 无良好绝缘辅助线芯的处理.....	- 13 -
12. 单芯电缆绝缘缺陷点定位.....	- 13 -
13. 高压电缆护套缺陷点定位.....	- 14 -
14. 干扰类型及排除方法.....	- 14 -
15. 断芯电缆定位.....	- 15 -

16. 电容表定位故障点.....	- 15 -
七、常见异常处理.....	- 16 -
八、装箱清单.....	- 16 -



一、产品概述

本仪器是基于 MURRAY 电桥原理而设计，适用于敷设后各种电线电缆的击穿点及没有击穿但绝缘电阻值偏低的缺陷点的定位，及高压电缆外护套故障的定位。当然，也可用于电缆厂内各种线缆的缺陷点定位。

设备采用开关电源构成高压恒流源，采用高灵敏度放大器及检流计指示平衡，与比例电位器构成平衡电桥，整体置于高电位。测试线为特别设计的双芯高压橡皮电缆，采用四端电阻测量法避免了引线电阻引入的误差，面板上操作钮处于地电位，通过绝缘杆操作电桥。高压恒流源和电桥集成在一个便携式工业塑料机箱内。因此，该设备电压高、重量轻、操作方便、使用安全。

二、功能及应用

1. 仪器具有三种功能：

- 1) 直流耐压试验：设备可输出 0~15kV 直流电压，可用于电缆直流耐压试验。
- 2) 烧穿故障点：烧穿及降低高阻及闪络型故障点的电阻。
- 3) 故障预定位：利用电桥原理进行预定位，四端电阻测量法避免了引线电阻引入的误差。

同时，仪器特别适用于：

- 敷设后电缆的高阻击穿点，特别是难以烧成低阻的线性高阻击穿点，如电缆中间接头的线性高阻击穿。
- 闪络型击穿点，击穿后恒流源能维持电弧，有稳定电流通过电桥，电桥有足够的灵敏度。
- 尚未击穿，但电阻偏低的缺陷点，如用兆欧表发现电缆阻值较低，但运行电压下不击穿的绝缘缺陷点。

2. 仪器为下述几类用户所青睐：

- 1) 从事专业定位的电缆修试队伍：如大中型供电局及大型用电企业的电缆修试班。绝大部分的电缆击穿点均可用本仪器迅速找到大致的击穿位置。与波反射法及定点仪配合使用，各取所长，使定位更快更可靠。
- 2) 小型用户：如小型供电局及中型用电企业。电缆不多，一般走向清楚，不太长，故障次数有限，若配齐一套波反射法定位仪，价格高，对使用人员的素质和经验要求较高，不是最佳选择。选用本仪器，价格较低，操作方便，能应付日常需要，是较好的选择。
- 3) 电缆生产厂：在厂内，可用作各种线缆击穿点的定位，选配数字电容表，可找出断线点。该设备重量轻，便于携带至现场为电缆用户作定位服务。

三、技术指标

1. 测试电压：负高压，0~15kV，连续可调
2. 最大电流：30mA
3. 测试比例精度： $\pm (0.2\% \cdot L \pm 1)$ 米
4. 烧穿电压：0~15kV，连续可调
5. 烧穿电流：30mA
6. 工作电源：AC220V $\pm 10\%$
7. 抗干扰能力： $>100\text{VAC}$
8. 重量： $\leq 12\text{kg}$
9. 外形尺寸：450×330×320mm

四、面板说明

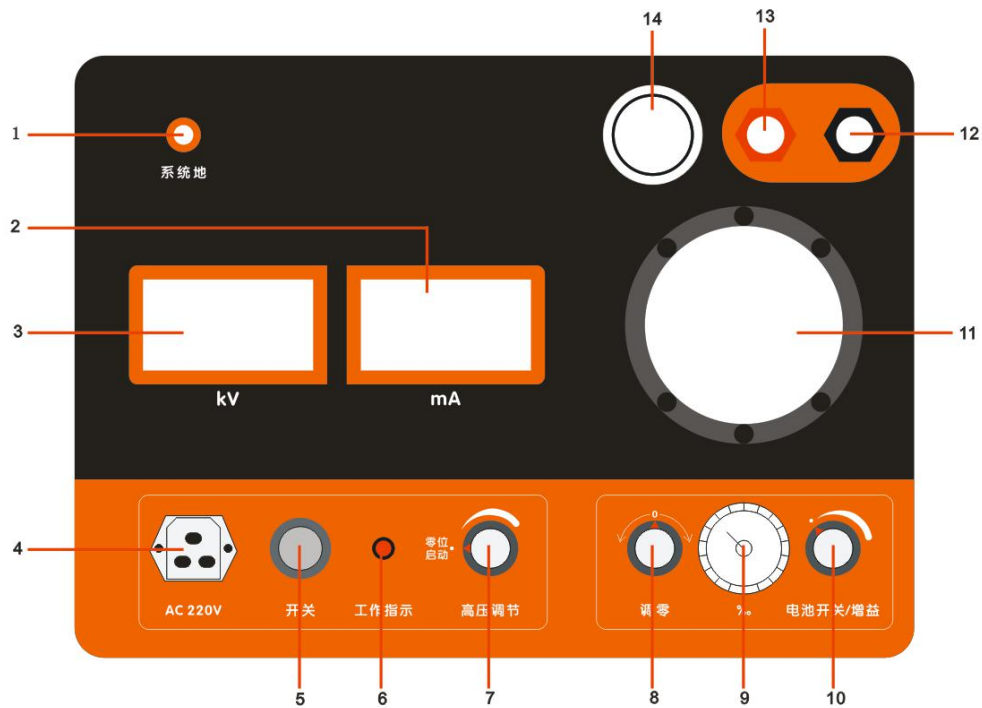


图 1 面板示意图

1. 接地座：仪器外壳及电桥电气安全接地点，通过专用接地线与地相连，使用过程中务必可靠接地，以确保人身安全。
2. 输出电流表：单位为 mA。
3. 输出电压表：单位为 kV。
4. 电源插座：AC220V \pm 10%，50Hz。
5. 电源开关：按下，环形灯亮为开；按上环形灯灭为关。
6. 电压调节旋钮逆时针旋转到底，零位合闸后，指示灯亮，方可输出高压。
7. 高压调节：高压调节电位器带零位开关，逆时针调节到底能听到咔嗒一声，完成零位合闸，顺时针调节为升压，逆时针调节为降压。
8. 检流计调零：调节表头电气零位。内置放大器、连接线接触电势、热电势、空间电场都可能使指针偏离零位。应在连线完成，电源打开未升压时调零，可消除上述干扰。
9. 定位千分比调节：为电桥电阻调节旋钮，外圈数字对应为 100%，内圈对应

为 10‰、1‰。读数 $P\% = \text{外圈数字} + \text{内圈数字}$ ，如图 2 (a) 读数应为 720‰，图 2 (b) 读数应为 315‰。

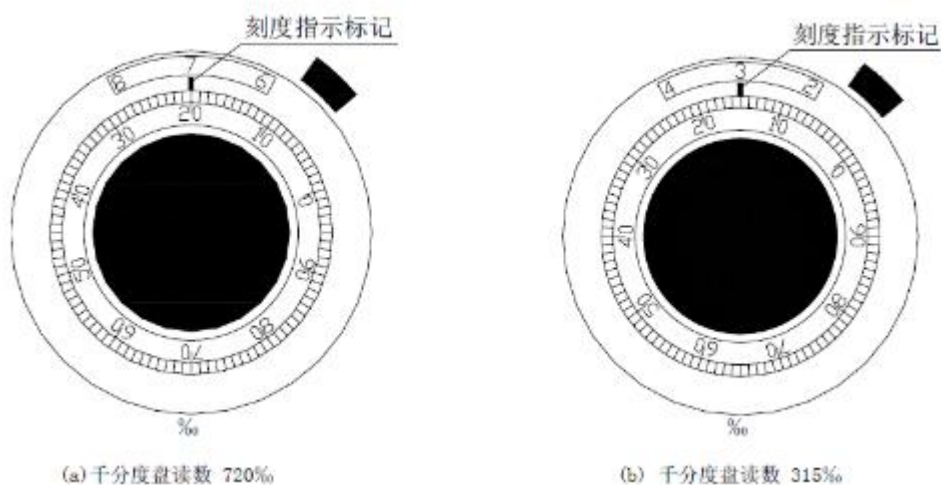


图 2 千分指示器读数

10. 电池开关/灵敏度调节：有三个用途，（1）检流计电池的开关。（2）在“关”位置时，短路比例电位器，断开检流计，防止冲击电流损坏电桥。（3）调节检流计灵敏度。顺时针旋转，灵敏度由小到大；在调节过程中，应逐步提高灵敏度，使指针偏转对‰旋钮的微小调节敏感。
11. 检流计：指示电桥平衡情况。
12. 输出线端：红色夹子，测量电缆首端。
13. 输出线端：黑色夹子，测量电缆末端。
14. 电池：打开电池开关后，若调零时检流计不动作或者动作异常，可能是电池电量不足。应更换 9V 方块电池。方法如下：先关闭电源，并对测量线可靠放电，拧开电池盒旋钮盖，拉出电池，更换。应注意，电桥工作时电池处于高电位，因此，换好的电池及电池连接线一定要放回原位，拧好电池盒旋钮盖。

五、操作说明

1. 定位原理

利用 Murray 电桥对击穿点定位是经典的办法，方便而准确。电桥法的依据是线芯（或屏蔽层）电阻均匀，与长度成比例。图 3 为一典型用法。

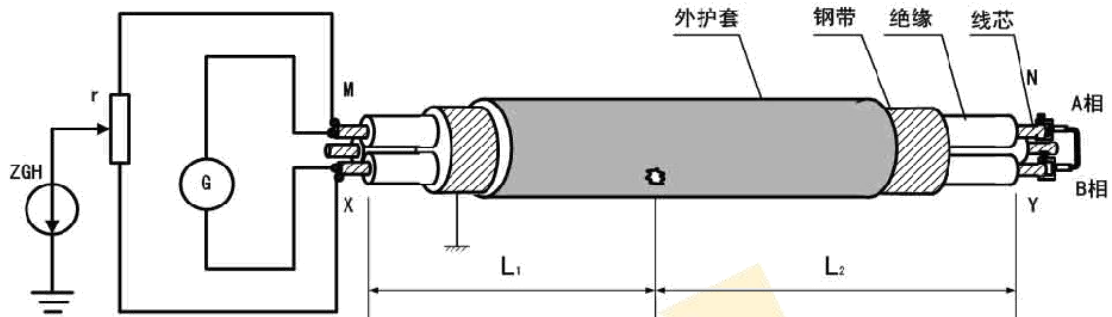


图 3 电桥接线图

- ZGH 为高压恒流源。
- 故障电缆为 B 相线芯，对钢带在 L_1 处击穿。辅助电缆为 A 相线芯。A、B 相线芯截面相同，长度均为 L ，故障点距测量端的距离为 L_1 。
- 测量夹接至电缆线芯 M、X 两端，夹子的两侧分别为电流电位端，均应与电缆可靠连接。
- r 为调节平衡用的 10 圈电位器，与 A、B 两相共同构成电桥，刻度盘读数为千分比。

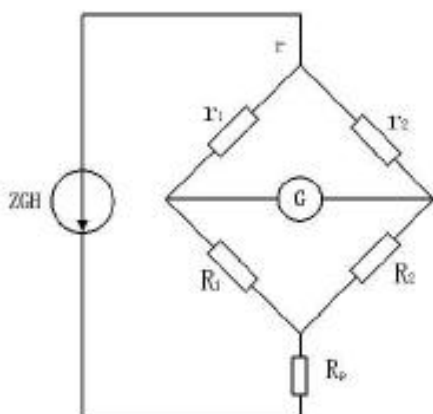


图 4 电桥法原理图

- G 为检流计，电气平衡零点可调。
- 在远端通过 C 型夹专用短路线，短路 NY 两端。 L_1 段电缆线芯电阻为 R_1 ， L_2 段电缆及 A 相电缆线芯的电阻为 R_2 。与定位电桥构成 Murray 电桥回路。其电路原理如图 4。

$$\text{电桥平衡后} \quad \frac{R_1}{R_2} = \frac{L_1}{L + L_2}$$

$$\text{图中} \quad r_1 + r_2 = r$$

$$\text{平衡后有} \quad \frac{r_1}{r_2} = \frac{R_1}{R_2} = \frac{L_1}{L + L_2}$$

比例臂电阻与 10 圈刻度盘相连，电阻比例 P 可由刻度盘读取，因此：

$$\frac{L_1}{2L} = \frac{r_1}{r} = P\%_0 \text{ (千分之 } P \text{)}$$

$$L_1 = 2 \times P\%_0 \times L$$

由此可见，只要电桥有一定的灵敏度并能平衡，电桥法定位简单而精确。

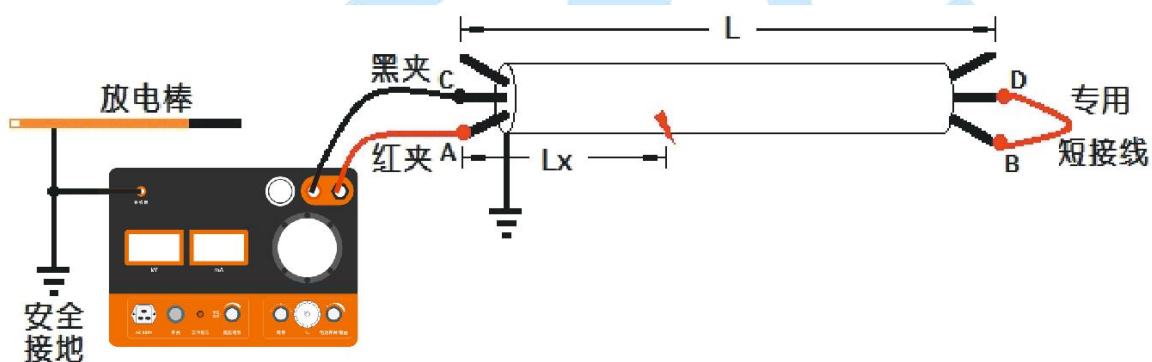


图 5 电桥接线示意图

- 1) 用万用表，摇表或其它耐压设备确认电缆击穿状态，记录各相线的对地绝缘电阻或击穿残压等数值。
- 2) 记录待测电缆长度、型号、截面等参数，沿电缆敷设路径巡视，在远端将故障相与故障相可靠短接（接触电阻越小越好），并留一人在远端监护，以免高压伤人。
- 3) 接线。仪器接地端可靠接至定位现场接地体。放电棒接在接地端。测量首端（红夹）接在故障线线芯，测量末端（黑夹）接辅助线线芯。

- 4) 电桥调零。电池开关置“开”，旋转调零钮，（若指针偏左，顺时针旋转，指针偏右，逆时针旋转）。使检流计指零。此后电池开关及时置“关”。确认电池开关置“关”！在关位置时，不但关闭检流计放大器电池，同时短路比例电位器，断开检流计。可避免升压燃弧阶段的脉冲电流损坏电桥。因此，在电流稳定前，电池开关必须处于“关”位置。
- 5) 电源接在 AC220V。仪器内电源插座接地点悬空，因此，不要求电源线可靠接地。
- 6) 升压。首先将高压调节旋钮逆时针旋转至零位，为了使得高压恒流源从零开始，逐渐升高，防止打开电源开关时，突然有一个较高电压输出，保证升压过程的安全。打开电源开关，电源指示灯亮。
- 7) 顺时针缓慢旋转高压调节钮，观察电压表及电流表，直到电流表指示达到 8mA 左右。若电流不稳定，可继续升高电压，保持一段时间，形成稳定电弧或导电区，使测试过程的电流稳定。
- 8) 平衡调节。顺时针旋转放大旋钮，逐档增大灵敏度，至检流计有明显偏转但不过度，旋转%刻度盘，使检流计指零。（若指针偏左，顺时针旋转，指针偏右，逆时针旋转）。逐档提高灵敏度，使指针偏转对%旋钮的微小调节敏感即可。
- 9) 记下此时%刻度盘的读数 $P1\%$ 。应有 $P1 \leq 500$ ，否则可能由于红黑夹接反。
- 10) 降电压，关闭电源，放电，并经另一人确认。将测量钳交换位置，（专用短接线 C 形夹不必更换位置）。重复步骤（4）至（10）得到另一 读数 $P2$ ，应有 $P1+P2=1000$ 。该过程能避免读数及测量钳使用上的错误， $P1+P2$ 不必追求完全等于 1000。在 9990 及 1010 之间均属正常。在高压合闸，无电流输出，当前灵敏度档重复调零能得到更为准确的比例。

11) 计算。故障点的位置为： $X=2 \times L \times P1\%$ ，应特别注意公式中的“2”，辅助电缆使参与计算的电缆延长了一倍。

六、使用说明

1. 测量钳的正确使用

在预定位故障点时，测量钳的红黑夹子分别接至比例电位器及检流计，相当于电桥的两个桥臂，显然不能直接短路，铝芯表面有氧化层，应砂光处理。

2. 使用该设备完成耐压试验

该设备可以用于耐压试验，与一般耐压设备不同，它不能过流跳闸，应观察电压及电流表的读数判断绝缘状况。接线应注意：两个测量钳同时输出高压，应同时接至电缆线芯，金属屏蔽或其它线芯接仪器地。

3. 如何使电流稳定

电桥在稳定电流下才能平衡。升压前，灵敏度档应位于“关”位置，短路电桥，防止冲击电流损坏检流计放大板。开始升压时，高阻击穿点往往有爬电，使电流波动，保持最大电流几分钟，电流将趋于稳定。某些闪络型故障，需要更长时间，故障点经频频放电，形成电弧后，电流达到稳定。使用脉冲源和定位电桥同时加压，可提高烧穿功率，缩短电流稳定时间。

4. 电桥的灵敏度选择

充分理解影响灵敏度的因素对测试有帮助：

- 1) 通过电桥的电流越大，灵敏度越高。
- 2) 电缆导体电阻越大，电桥获得的灵敏度越高，即细而长的电缆灵敏度较高，粗而短的电缆灵敏度较低。对于截面大，长度短的电缆，应尽可能增大电流，选用较高的灵敏度档位。

3) 对于相间击穿的定位，选择截面较小的线芯为桥臂，灵敏度较高。

5. 辅助线芯截面不同时的换算

可以采用不同截面的线芯作为辅助电缆，计算时，应将辅助电缆折算至故障电缆的长度。如故障截面为 S_x ，辅助电缆为 S ，则上述公式变为：

$$X = P1\% \times (1 + S_x/S) \times L$$

可以直观理解为：辅助电缆愈细，电阻愈大，相当于更长的故障电缆。

6. 成盘电缆的定位

本仪器为敷设现场定位而设计，当然也可以用于出厂试验中的缺陷点定位。区别是测量钳夹在电缆的两端，不必使用低阻短路线，没有辅助电缆参与平衡，计算公式不能有“2”，如下：

$$X = L \times P1\%$$

7. 铜带，钢带能作为桥臂吗？

电桥定位的精度有赖于导体电阻均匀，电缆厂不一定焊接铜带、钢带搭接头。铜带接触电阻小，对定位精度影响很小。钢带应小心，可能会引入较大误差，应该心中有数，尽量避免利用钢带定位。

8. 架空电缆的定位

架空电缆通常为单芯，仅有绝缘层，浸水耐压试验发现的缺陷点同样可以定位，与其它成盘电缆唯一不同在于，接地极为水。可将仪器地接至水池的接地点，或用铜带放在水中，作为接地极。

9. 多点缺陷点定位

这里有必要区分缺陷点是低阻点还是击穿点。理论上，定位比例指向多个漏电流构成的重心，因此电桥法不能定位多个故障点。运行电缆上，故障过电压浪涌偶尔能造成电缆多处弱点依次击穿，导致多点击穿。但多个击穿点情况

很难一致，随着直流电压上升，最弱的点先击穿，流过绝大多数电流，根据比例计算的位置十分靠近该点。剔除该点，再找下一点。实际中碰到两个以上点同时流过较大电流的机会很少，可以说，碰到多点击穿导致定位不准的几率，比中大奖更小，因此，不必担心电桥难以定位多点击穿。没有击穿的低阻点，随电压升高，大部分转化为击穿点。特殊的低阻点，如成批材料绝缘不良，定位比例总是在 50%左右，值得警惕。

10. 相间击穿定位

与前文例子的区别仅仅为，电流应通过另一线芯流回电桥，因此，相间击穿的另一线芯应接至电桥地。实际中可能是：相间击穿及相与屏蔽击穿共存，不妨将其它线芯及屏蔽都接地，结果大多为：相间击穿及相与屏蔽击穿是同一点。

11. 无良好绝缘辅助线芯的处理

如第 10 条中类似，可能所有相间及屏蔽都击穿了，找不到辅助电缆相。方法是：用万用表挑一相绝缘电阻较大的为辅助电缆，道理与多点击穿类似，不难想通。如都烧成一体，为金属性短路，只能利用平行敷设的其它电缆了，还不行，只能放临时辅助电缆。

12. 单芯电缆绝缘缺陷点定位

单芯电缆通常为 35kV 及以上的高压电缆，定位接线如下图 6。

与多芯电缆最大的不同是，外界干扰影响电桥平衡的可能性加大，短接 M、X 及 N、Y 点的金属护套很有效，参考第 14 条。高压电缆间距较大，应选配较长专用短接线。

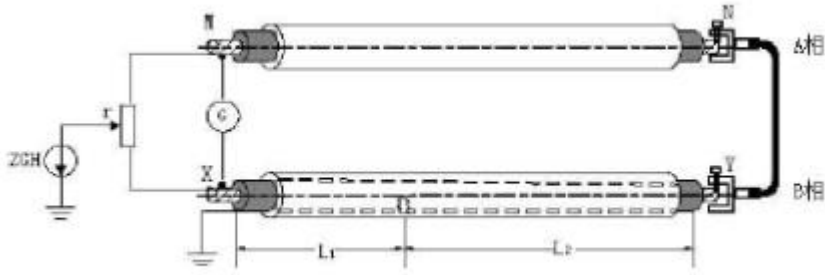


图 6 单芯电缆接线示意图

13. 高压电缆护套缺陷点定位

高压电桥测试是定位电缆护套缺陷点最有效的方法，接线如图 7。详细内容请参考本公司的相关资料。

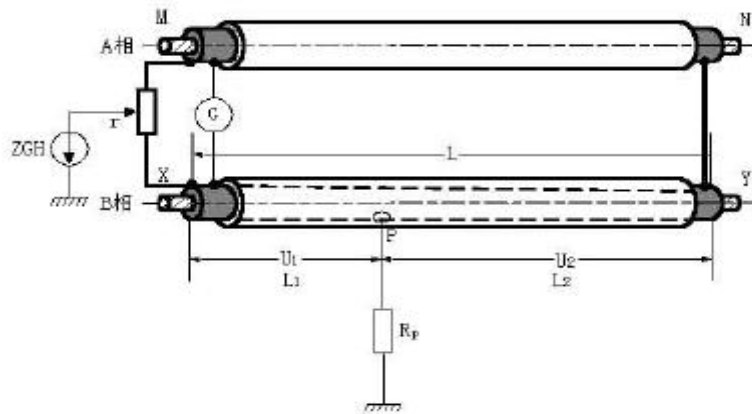


图 7 护层电缆故障接线示意图

14. 干扰类型及排除方法

对大截面电缆精确定位，需要高灵敏度的检流计，本仪器消除了高压源对电桥检流计的干扰，大大衰减了外界干扰讯信号。但仍可能有一些干扰影响电桥平衡。单芯电缆定位的工频干扰。故障电缆附近，通常有其它线路在运行，流过工频大电流。故障电缆芯与辅助电缆包含的面积愈大，磁场感应干扰也愈大。多芯电缆由于包含的面积小，加上金属护层的屏蔽作用，不影响平衡。但是定位高压电缆，可能干扰太大，无法平衡。以高压电缆护套缺陷点定位为例，改善方法为：将故障相及辅助相的线芯两端接地，或在两端将线芯彼此短接，

形成反相磁场，效果明显。

15. 断芯电缆定位

不能定位断芯故障是高压电桥法最大的不足。好在完全的断路在电力电缆中不多见，完全断路可以选配数字电容表解决，方法见第 16 条。断线故障定位最好用我公司研发生产的 DT 系列 TDR 电缆测试仪。运行故障中，大电流烧熔线芯及金属屏蔽层，断芯不完全，往往伴随着短路，电桥法可以定位。小截面铝芯电缆，制造中已部分拉断线芯，但内半导体层还贯通，半导体层作为电桥电阻的一部分，使定位比例不正确。定位比例接近 0‰或 999‰。

用万用表测量线芯电阻，可以判断是否为断芯故障。断芯时，定位比例不正确。波反射法是更好的方法。绕包的铜带或钢带不易断路，可尝试用金属屏蔽作为桥臂定位。

16. 电容表定位故障点

断线故障使用电容比较法定位。原理是：电缆中任一线芯与其他所有线芯及屏蔽层的分布电容与电缆长度成比例。这里强调其他所有线芯及屏蔽层，避免了该线芯在电缆中的位置变化造成的电容不均匀。

测量时：除断线外，其它线芯及屏蔽或铠装层并联，设电缆外端为（1）端，内端为（2）端，用数字电容表在两端分别测量，分别测得电容 C_1 ， C_2 ，测量时尽量采用同一档，以避免档间误差。再选任一好芯放开，将断线的两端连接至其它线芯及屏蔽或铠装层，测量电容为 C ，该电容为电缆全长的电容，通常有 C 大约等于 C_1+C_2 。说明只有一个断点，计算 $L_1=L \times C_1 / (C_1+C_2)$ ，即为断点至（1）端的距离。如有多个断点， C 与 C_1+C_2 差异很大，可由 $L_1=L \times C_1 / C$ 计算断点至（1）端的距离。

无屏蔽电缆断点的精确定点，采用电笔巡测法，请参考相关资料。

七、常见异常处理

1. 若换好电池后检流计仍不能调零，可能放大模块损坏，应更换放大模块。
2. 调不到零位，可能的情况为：
 - 1) 远端没有短路或夹错了电缆。
 - 2) 夹头接触不好。一个夹子的两个钳口分别引入电流及电位信号，任何一侧接触不好，都会影响平衡，表现为电位器旋至起点或终点时偏转最小，但无法平衡。检查夹头，若出线杆接触不良应磨掉出线杆氧化层。
 - 3) 测量电缆断路，应维修。
 - 4) 灵敏度太高，不易找到平衡点，应根据需要调节灵敏度档级，尽量使检流计指针在±25格内。
 - 5) 故障在终端内。此时能平衡的比例应为小于1%或大于999%，已超出了比例电位器的范围，平衡过程中表现为：比例至1%或999%时，指针趋于零位，但不能平衡。交换测量钳，比例电位器调至另一端时，指针趋于零位，仍不能平衡。线芯在故障点处断线时，也有类似表现：因为断线点电阻比线芯高很多，形成电桥平衡点在端部的表象。

八、装箱清单

序号	名称	数量
1	主机	1台
2	放电棒	1根
3	专用接地线	2根
4	电源线	1根
5	专用短接线	1根

6	备用 9V 电池	1 块
7	使用手册	1 本
8	检测报告	1 份
9	合格证/保修卡	1 份

