

ZXYJ- II  
二次压降测试仪



# 目 录

前言 .....	2
一、功能特点 .....	3
二、技术指标 .....	4
三、结构外观 .....	6
1. 结构尺寸 .....	6
2. 面板布置 .....	6
3. 键盘说明 .....	7
四、液晶界面 .....	9
(一)主机显示部分 .....	9
(二)分机显示部分 .....	14
五、使用方法 .....	18
1. 无线三线压降自校 .....	18
2. 无线三线压降测试 .....	18
3. 无线四线压降自校 .....	19
4. 无线四线压降测试 .....	20
5. 外部同步信号测试 .....	20
6. 有线四线负荷测试 .....	20
六、注意事项 .....	22

## 前 言

ZXYJ-II 型无线二次压降/负荷测试仪是我公司精心设计研制而成的一种全新的自动测试电压互感器二次压降/负荷的智能化无线测试仪器。它完全取代了以往常规方式的二次压降/负荷测试仪,不用再铺设很长的电压测试电缆,在很大程度上避免了 PT 二次短路事故的发生。为变电站的安全运行创造了良好的条件。

电能计量综合误差过大是电能计量中普遍存在的一个关键问题。电压互感器二次回路压降引起的计量误差往往是影响电能计量综合误差的最大因素。所谓电压互感器二次压降引起的误差,就是指电压互感器二次端子和负载端子之间电压的幅值差相对于二次实际电压的百分数,以及两个电压之间的相位差的总称。

该仪器具有体积小、重量轻、测量准确度高、稳定性好、操作简便易学等优点,接线简单,测试、记录方便,大大提高了工作效率。它以大屏幕图形式液晶作为显示窗口,图形式菜单操作并配有汉字提示,集多参量于一屏的显示界面,人机对话界面友好,使用简便、快捷,是各级电力用户的首选产品。

## 一、功能特点

- 1、通过无线的方式自动完成三相三线或三相四线制的电压互感器二次压降的测量，不需要普通方式中要在仪器到测试远端铺设一条很长的电压测试线，这样可避免由于线路过长引起的不必要的短路故障，而这正是电压互感器最应避免的；而且有时这条电压测试线需要穿越公路，如无人看守来往车辆会将线轧坏，无线二次压降测试仪有效的避免了这样的情况。自动计算三相的比差、角差、综合误差。
- 2、能自动检测并存储在各种接线方式下由测试导线等引起的测量误差数据，并在以后的测试中自动修正。
- 3、特别设计了软件修正功能，不需硬件调整就能实现精度修正，在各级电力试验研究部门均可现场检定。
- 4、内置大容量充电电池组，在室外无 220V 交流电情况下可由仪器内电池组供电，内置快速自动充电器，可对电池组快速充电。
- 5、电池剩余电量百分数指示功能，绝非简单的亏电报警。
- 6、大屏幕、高亮度的液晶显示，全汉字菜单及操作提示实现友好的人机对话，触摸按键使操作更简便，宽温液晶带亮度调节，可适应冬夏各季。
- 7、用户可随时将测试的数据通过微型打印机将结果打印出来。
- 8、测试结果存储功能，可存储 200 组测试数据。

## 二、技术指标

### 1、使用环境

(1) 环境温度：-10℃～ 40℃

(2) 相对湿度： ≤80%

### 2、测量精度

本仪器的测量精度为 1 级。

比差：  $\Delta f = \pm (1\% \times f + 1\% \times \delta + 0.01)$  (%)

角差：  $\Delta \delta = \pm (1\% \times f + 1\% \times \delta + 0.1)$  (分)

电导：  $G = \pm (1\% \times G + 0.01)$  mS

电纳：  $\delta = \pm (1\% \times \delta + 0.01)$  mS

负荷：  $S = \pm (1\% \times S + 0.1)$  VA

电阻：  $R = \pm (1\% \times R + 0.1)$  Ω

电抗：  $X = \pm (1\% \times X + 0.1)$  Ω

3、充电电源：交流 176V~264V，频率 45-55Hz

### 4、仪器的测量范围和分辨率

测试项目	范围	最小分辨率
比差值 (%)	0.001~10.000	0.001
角差值 (′)	0.01~±600.00	0.01
误差值 (%)	0.001~10.000	0.001
修约 (%)	0.001~10.000	0.001

### 5、基本误差

比差 <0.02%

角差 <±1 分

电导： ± (1%电导读数+1%电纳读数+末位 1 个字) mS

电纳：±（1%电纳读数+1%电导读数+末位1个字）mS

6、绝缘：(1)、电压、电流输入端对机壳的绝缘电阻 $\geq 100M\Omega$ 。

(2)、工作电源输入端对外壳之间承受工频 2KV（有效值），历时 1 分钟实验。

7、电池工作时间：充满后工作时间大于 6 小时。

7、体积：

主机：40cm×36cm×14cm

分机：32cm×28cm×14cm

8、重量：

主机：5Kg

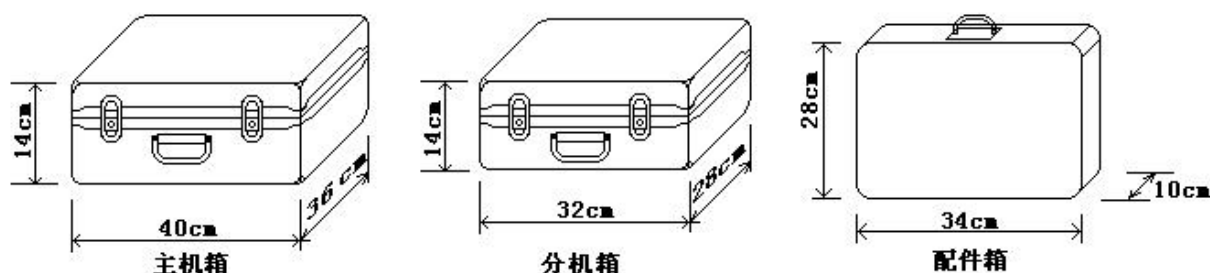
分机：3Kg



### 三、结构外观

仪器由主机和配件箱两部分组成，其中主机是仪器的核心，所有的电气部分都在主机内部，其主机外箱采用高强度进口防水注塑机箱，坚固耐用，配件箱用来放置测试导线及工具。

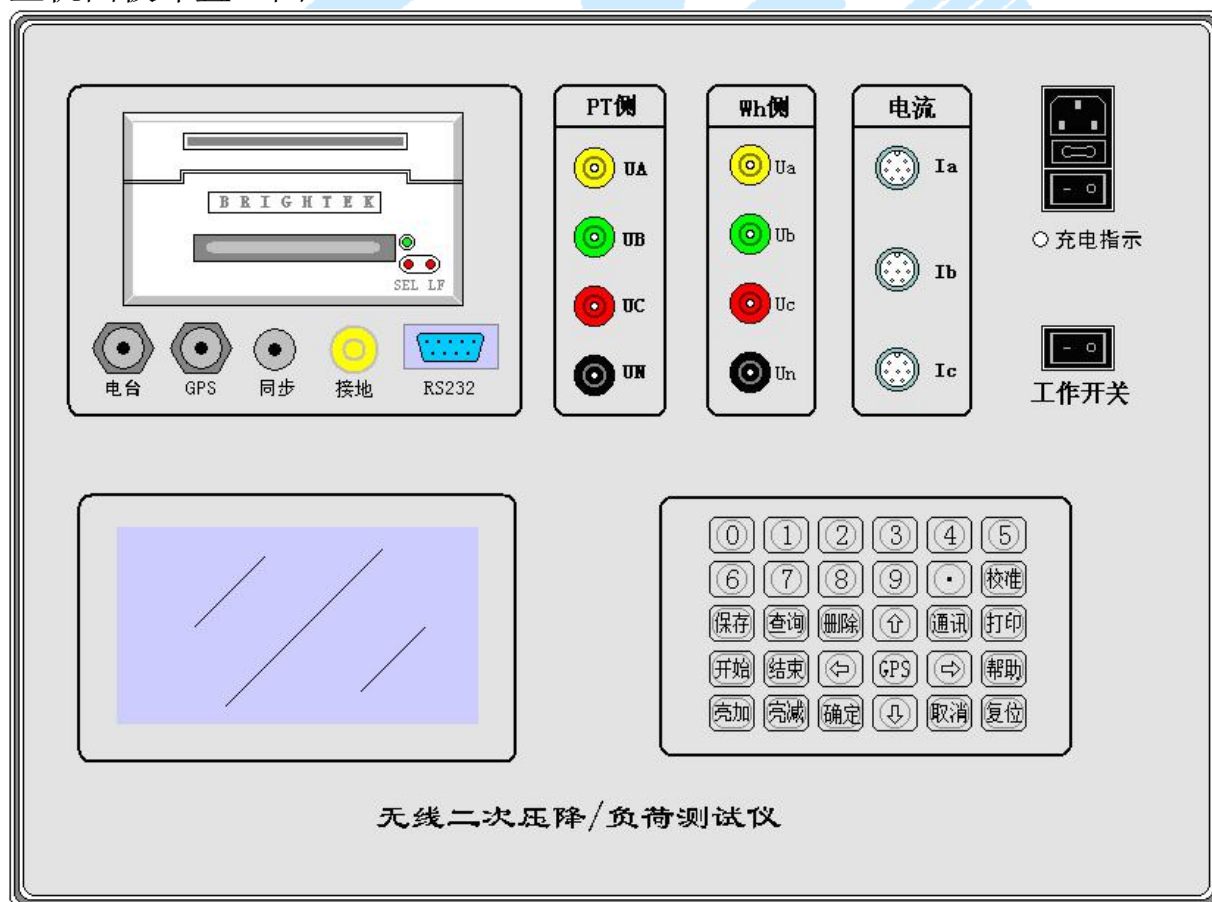
#### 1、结构尺寸



图一、主分机与配件箱尺寸

#### 2、面板布置

主机面板布置（图二）

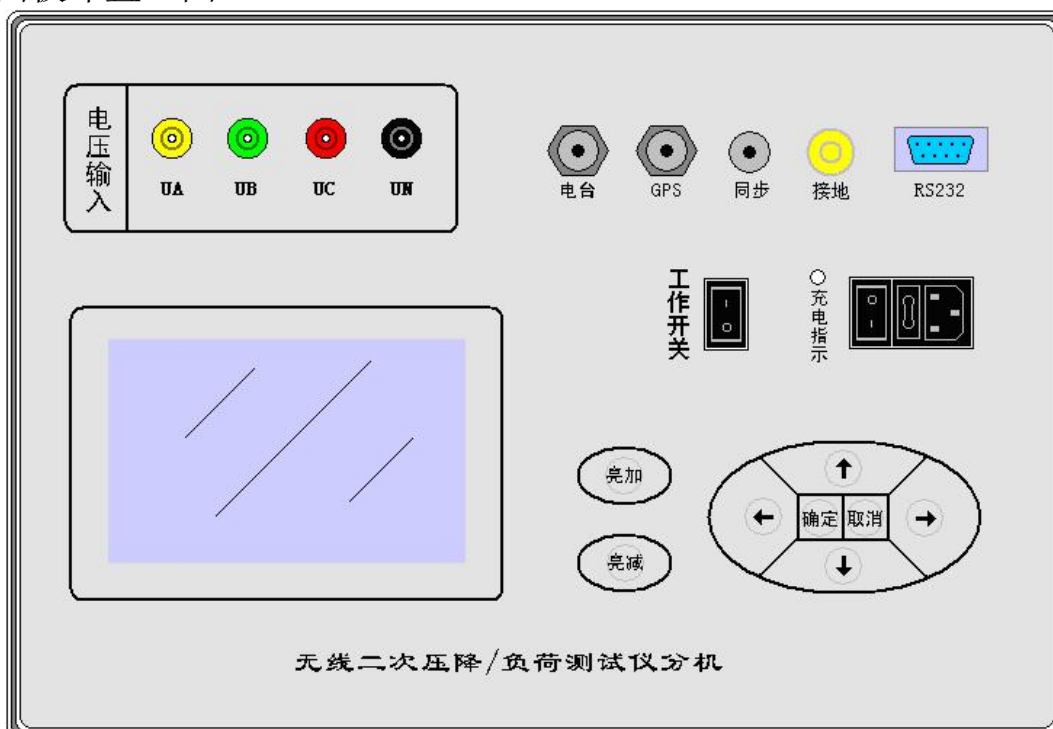


无线二次压降/负荷测试仪

图二、主机面板布置图

如图二所示：最上方从左到右依次为打印机、电台接口、GPS 接口、同步信号接口、接地端子、RS232 通讯接口、PT 侧测试用端子（UA、UB、UC、UN），Wh 侧测试用端子（Ua、Ub、Uc、Un），负荷用钳形互感器接口；注意在操作时一定要确保所接的端子正确，否则有可能会影响测试结果甚至损坏仪器；最右侧为充电电源插座及开关；最好经常充电，以免电池过量放电影响其使用寿命。面板左下方为液晶显示屏；液晶右侧为键盘。

分机面板布置（图三）



图三、分机面板布置图

如图三所示：面板上方从左到右分别为电压输入端子、电台接口、GPS 接口、同步信号接口、接地端子、RS232 通讯接口，下侧从左到右分别为液晶屏、工作开关、充电指示、充电插座及开关、操作键盘。

### 3、键盘说明

主机键盘共 30 个键，分别为：数字 0~9、小数点、↑、↓、←、→、开始、结束、确定、取消、保存、查询、删除、校准、通讯、打印、GPS、帮助、亮加、亮减、复位。

分机键盘共 8 个键，分别为：↑、↓、←、→、确定、取消、亮加、亮减。各键功能如下：

数字 0~9 键：输入参数时作为数字 0~9 使用。

小数点键：输入参数时作为小数点使用。

↑、↓、←、→键：上下左右键，

- 在主界面中用来移动光标，使其指向需要进行的项目功能条（功能条反白显示）。



- 上下键在系数校准功能中可用来改变测量系数值，同时可用来调节当前的日期时间。
- 上下键在记录浏览功能屏中用来翻阅记录。
- 左右键在系数校准功能中用来移动光标，使其指向需要调节的系数选项，还可用来查看当前日期及时间。

**确定键：**在主菜单中按下此键即进入当前指向的功能选项（反白显示的功能条）

**取消键：**返回键，按下此键均直接返回到主菜单；如果正在测试过程中，测试结束同时返回主界面。

**开始键：**在测试项目中，按下此键开始自动测试，完毕后自动结束，测试结果显示于屏幕上。

**保存键：**测试结束后按此键将刚进行的测试项目的结果保存起来，通过试验的日期时间加以区别，以备查询，最多可存储 200 条记录。此功能只在试验结束下起作用。

**查询键：**翻阅、浏览所保存的结果。

**删除键：**删除所存储的测试结果。

**GPS 键：**按下此键直接进入 GPS 状态

**校准键：**连续按 5 次再按确定键后进入当前的日期及时间修改功能。

**通讯键：**联机通讯功能，可将保存的测试结果上传至计算机，用于统一管理。此功能为选配功能，标准配置不带此功能。

**打印键：**将刚进行测试项目的结果或已经保存的测试数据打印出来。

**复位键：**为中止当前工作状态返回初始状态设置（一般当仪器工作出现不正常时按此键）。

**亮加键：**用来调节液晶对比度，使之变亮。

**亮减键：**用来调节液晶对比度，使之变暗。

#### 四、液晶界面

(-)、主机液晶显示界面共十二屏，包括开机界面、主菜单和七个功能界面，下面分别加以详细介绍。

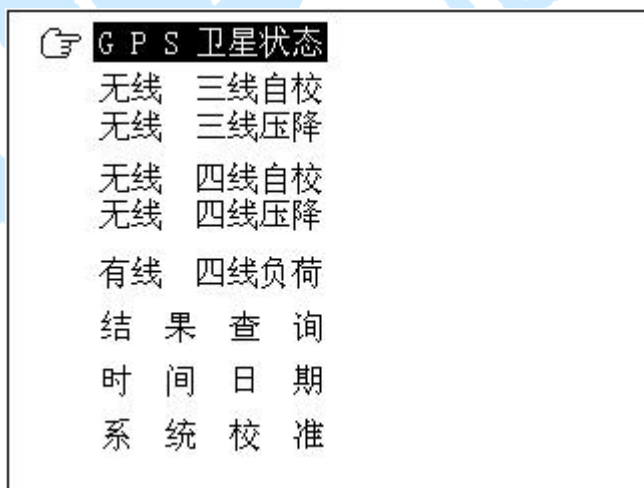
##### 1. 开机界面如图四所示：



图四

开机界面中显示出内部电池的剩余电量百分比，同时还显示出仪器软件的版本号，当前的日期时间。下方提示：按<<确定>>键开始进入主程序。

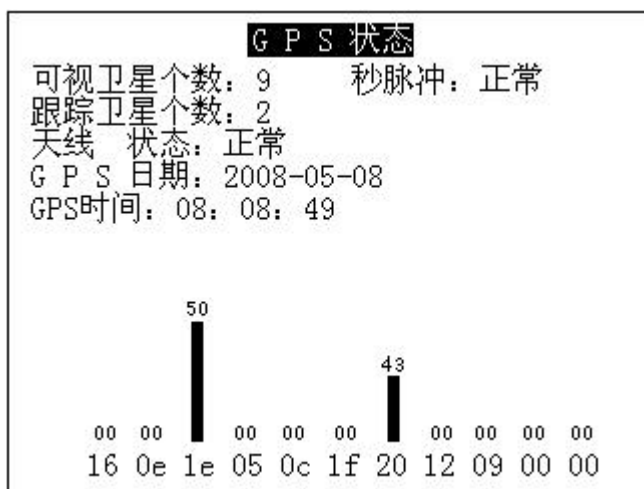
##### 2. 在开机界面下按确定键可进入主菜单，主菜单图四所示：



图五

主菜单共有九个可选项，分别为：GPS 卫星状态、无线三线自校、无线三线压降、无线四线自校、无线四线压降、有线四线负荷、结果查询、时间日期、系统校准。当光标指向哪一个功能选项时，哪个图标就变为反白显示，可见图五界面中选中项为‘GPS 卫星状态’功能，按上下键可改变光标指向的选项。此时，按‘确定’键进入选中的功能显示屏。

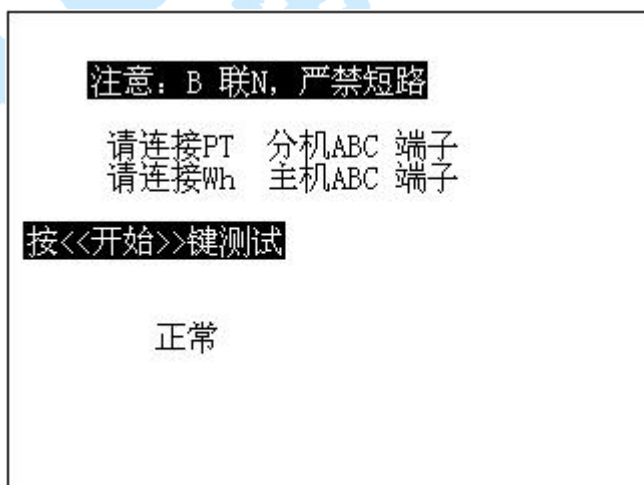
3. 在选中‘GPS 卫星状态’功能屏可查看当前的各个卫星的状态，界面如图六所示：



图六

图中能显示出可视卫星个数、能跟踪到的卫星个数、天线的状态以及所跟踪到的卫星信号强度、GPS 日期时间。只有当跟踪的卫星数量不为 0 时，才能正常进行无线压降测试。

4. 无线三线自校测试是为了保证三相三线的测试精度，在开始正常测试之前对仪器进行精度自动校准的界面，通过此界面可将仪器的温漂误差和零位漂移误差降至最低；当在主菜单选中无线三线压降自校项目时，按确定键首先进入到初始屏，如图七所示：



图七

此屏中明确的提示了将要进行的操作步骤，注意事项，通讯状态是否正常。

提示可见： PT 侧电压连接到分机电压端子；  
Wh 侧电压连接到主机 Wh 电压端子；

电压中的 B 相要接到仪器的黑色端子 N 上；  
注意测试过程中绝对不能将各相电压之间短接。

最下一行的正常表示通讯的通道都正常

按开始键进行测试即进入自校过程数据界面，如图八：

	AB相	CB相
PT分机	100.00V	100.00V
Wh主机	100.00V	100.00V
角差	+00.00'	+00.00'
比差	+0.000%	+0.000%
误差	0.000%	0.000%
修约	00.00%	00.00%
通讯状态：正常		
测试计数：30		

图八

图八所示为三线压降自校过程的数据显示。包括：PT 侧 AB 相电压（由分机传来），CB 相电压幅值（由分机传来），Wh 侧 AB 相电压幅值（由主机测得），CB 相电压（由主机测得），AB 相 PT 侧和 Wh 侧之间的角差，CB 相 PT 侧和 Wh 侧之间的角差；AB 相 PT 侧和 Wh 侧之间的比差，CB 相 PT 侧和 Wh 侧之间的比差；AB 相 PT 侧和 Wh 侧之间的综合误差及修约结果，CB 相 PT 侧和 Wh 侧之间的综合误差及修约结果。通讯状态指示、测试计数的当前累计次数 30（计满 60 次会自动停止），将显示出测试结果屏。如图九所示：

	AB相	CB相
PT分机	100.00V	100.00V
Wh主机	100.00V	100.00V
角差	+00.00'	+00.00'
比差	+0.000%	+0.000%
误差	0.000%	0.000%
修约	00.00%	00.00%
通讯状态：正常		
按<<校准>><<取消>>返回		

图九

在此屏中显示出最终的测试结果，并提示出按<<校准>>键将按照测试结果将数据校准并自动返回主菜单；如果测试的数据很精确，不需要校准，直接按<<取消>>键返回主菜单，校准过程结束。

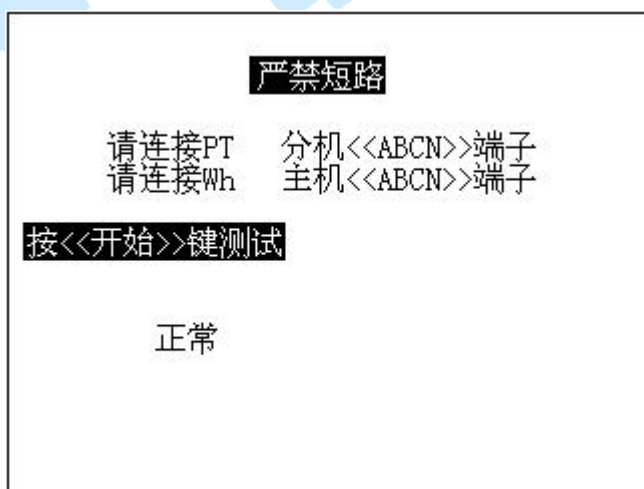
5. 无线三线压降测试屏是针对三相三线制表计提供的测试界面，也分为初始屏、测试过程屏、测试结果屏三个界面，其中初始屏与自校初始屏一样，如图七所示；测试过程屏与自校过程屏一样，如图八所示；测试结果屏如图十所示：

	AB相	CB相
PT分机	100.00V	100.00V
Wh主机	100.00V	100.00V
角差	+00.00'	+00.00'
比差	+0.000%	+0.000%
误差	0.000%	0.000%
修约	00.00%	00.00%
通讯状态：正常		
按<<保存>><<打印>><<取消>>返回		

图十

在此屏中显示出最终的测试结果，并提示出首先按<<保存>>键将结果保存下来，然后按<<打印>>键将测试结果打印出来，最后按<<取消>>键返回上级菜单，测试过程结束。

6. 无线四线自校是为了保证三相四线的测试精度，在开始正常测试之前对仪器进行精度自动校准的界面，通过此界面可将仪器的温漂误差和零位漂移误差降至最低；当在主菜单选中无线四线压降自校项目时，按确定键首先进入到自校初始屏，如图十一所示：



图十一

此屏中明确的提示了将要进行的操作步骤，注意事项，通讯状态是否正常。

提示可见： PT 侧电压连接到分机电压端子；  
 Wh 侧电压连接到主机 Wh 电压端子；  
 注意测试过程中绝对不能将各相电压之间短接。  
 最下一行的正常表示无线通讯的通道都正常  
 按开始键进行自校即进入自校过程数据界面，如图十二：

	A相	B相	C相
PT分机	100.00V	100.00V	100.00V
Wh主机	100.00V	100.00V	100.00V
角差	+00.00'	+00.00'	+00.00'
比差	+0.000%	+0.000%	+0.000%
误差	0.000%	0.000%	0.000%
修约	00.00%	00.00%	00.00%
通讯状态：正常			
测试计数：30			

图十二

图十二所示为四线压降自校过程的数据显示。包括：PT 侧 A、B、C 各相电压幅值（由分机传来），Wh 侧 A、B、C 各相电压幅值（由主机测得），A、B、C 各相的 PT 侧和 Wh 侧之间的角差，A、B、C 各相的 PT 侧和 Wh 侧之间的比差；A、B、C 各相的综合误差及修约结果。通讯状态指示、测试计数的当前累计次数 30（计满 60 次会自动停止），将显示出自校结果屏。如图十三所示：

	A相	B相	C相
PT分机	100.00V	100.00V	100.00V
Wh主机	100.00V	100.00V	100.00V
角差	+00.00'	+00.00'	+00.00'
比差	+0.000%	+0.000%	+0.000%
误差	0.000%	0.000%	0.000%
修约	00.00%	00.00%	00.00%
通讯状态：正常			
按<<校准>><<取消>>返回			

图十三

在此屏中显示出最终的自校数据，并提示出按<<校准>>键将按照测试结果将数据校准并自动返回主菜单；如果测试的数据很精确，不需要校准，直接按<<取消>>键返回主菜单，校准过程结束。

7. 无线四线压降测试是针对三相四线制表计提供的测试界面, 也分为初始屏、测试过程屏、测试结果屏三个界面, 其中初始屏与自校初始屏一样, 如图十一所示; 测试过程屏与自校过程屏一样, 如图十二所示; 测试结果屏如图十四所示:

	A相	B相	C相
PT分机	100.00V	100.00V	100.00V
Wh主机	100.00V	100.00V	100.00V
角差	+00.00'	+00.00'	+00.00'
比差	+0.000%	+0.000%	+0.000%
误差	0.000%	0.000%	0.000%
修约	00.00%	00.00%	00.00%
通讯状态: 正常			
按<<保存>><<打印>><<取消>>返回			

图十四

在此屏中显示出最终的测试结果, 并提示出首先按<<保存>>键将结果保存下来, 然后按<<打印>>键将测试结果打印出来, 最后按<<取消>>键返回上级菜单, 测试过程结束。

6. 有线四线负荷测试屏如图十五所示:

	A相	B相	C相
PT侧	100.00V	100.00V	100.00V
电流	0.020A	0.020A	0.020A
功因	0.9999	0.9999	0.9999
电导	0.01mS	0.01mS	0.01mS
电纳	0.01mS	0.01mS	0.01mS
负荷	0.1VA	0.1VA	0.1VA
有功	0.10W	0.10W	0.10W
按<<打印>><<取消>>返回			

图十五

图中显示出如下的测试数据:

- PT 侧的 A、B、C 各相的电压幅值,
- A、B、C 各相的电流幅值,
- A、B、C 各相的功率因数,
- A、B、C 各相计算出的电导和电纳,
- A、B、C 各相的负荷和有功功率。

最下方提示先按<<打印>>键将结果打印出来，然后按<<取消>>键返回上级菜单，测试过程结束。

7. 结果查询屏如图十六所示：

第001条	2008年05月06日09时		
	A相	B相	C相
PT:	60.00V	60.00V	60.00V
Wh:	60.00V	60.00V	60.00V
f :	+0.000%	+0.000%	+0.000%
$\delta$ :	00.00'	00.00'	00.00'
$\varepsilon$ :	+0.000%	+0.000%	+0.000%
接线方式：无线三相四线			
<<↑↓>>翻页<<删除>><<打印>>			

图十六

此屏显示出已存储的压降测试结果，首先，显示当前记录在内存占的条数，记录保存时的日期、时间；然后就是具体的测试数据（其中 f 代表比差、 $\delta$  代表角差、 $\varepsilon$  代表综合误差），以及接线方式。

按<<上下>>键可以切换上一条或下一条记录。

按<<打印>>键可将当前记录打印出来。

按<<删除>>键可将所有内存清空。

8. 日期时间屏如图十七所示：



图十七

图中显示出当前的日期和时间。

(二)、分机界面共 6 屏，包括开机界面、主菜单和四个功能界面，下面分别加以详细介绍。



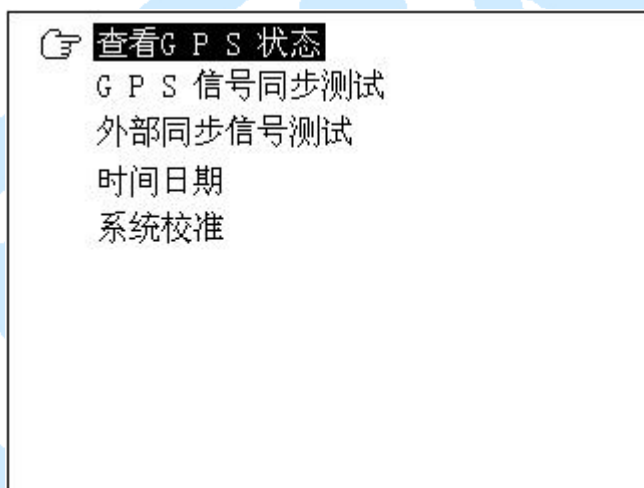
1. 开机界面如图十八所示:

显示出内部电池剩余电量百分比、仪器软件的版本号, 当前的日期时间。



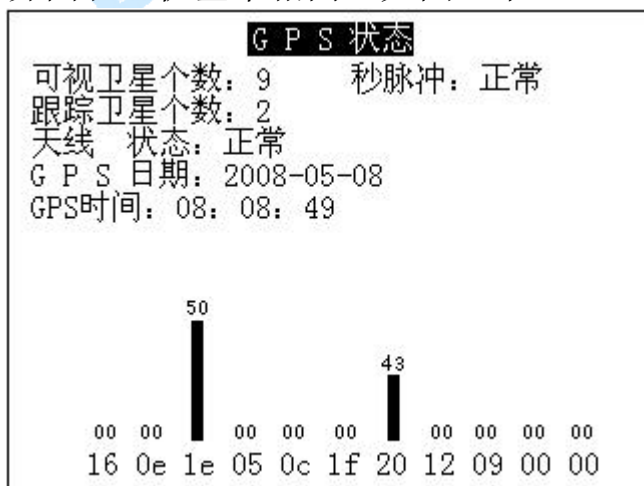
图十八

2. 在开机界面下按确定键可进入主菜单, 主菜单图十九所示:



图十九

3. 分机 GPS 状态界面和主机基本相同, 见图二十:



图二十

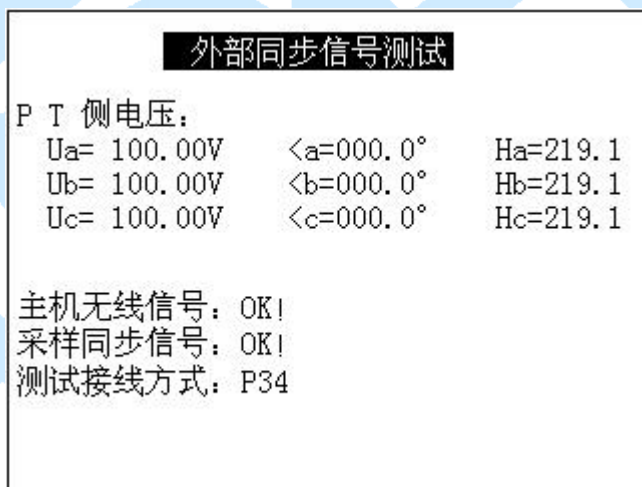
4. GPS 信号同步测试界面如图二十一所示：



图二十一

图中显示出通过 GPS 信号同步进行测试时 PT 侧各相或相间电压幅值、与基准的夹角、实际计数数值；下侧显示出各信号的状态以及接线方式。

5. 外部同步信号测试界面如图二十二所示：



图二十二

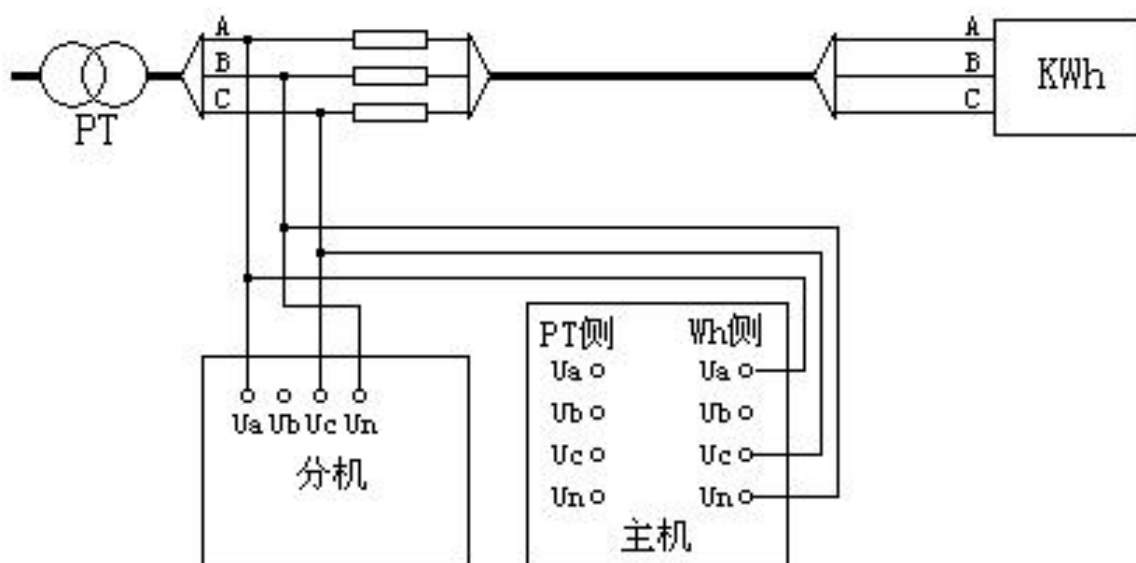
图中显示出通过外部同步信号进行无线测试时 PT 侧各相或相间电压幅值、与基准的夹角、实际计数数值；下侧显示出各信号的状态以及接线方式。

6. 时间日期屏与主机的时间日期屏基本相同，显示出当前的日期和时间。由于界面简单，在此不予列出。

## 五、使用方法

### 1. 无线三线自校方法：

在测试之前，为了保证测量数据的准确性，最好每次都要进行仪器的自校，方法为：主机和分机的  $U_a$ 、 $U_n$ 、 $U_c$  电压端子同时接到 PT 侧的 A、B、C 相电压线上；主分机的端子要一一对应，但请注意：**B 相电压要接到主机和分机黑色的  $U_n$  端子**。如图二十三所示：



图二十三

将电台天线和 GPS 天线都接到相应接口。电台天线放置在尽量高的位置。GPS 天线一定要放到户外，且正上方不能有任何的遮盖，否则会影响 GPS 信号的接收。

首先，主机和分机都进入 GPS 状态屏，观察 GPS 信号的质量，当主机、分机的跟踪卫星个数都不为 0 时，方可正常测试。

分机选择“GPS 信号同步测试”，主机选择“无线三线自校”项目，按“开始”键即自动测试，记数次数累计到 60 后，自动停止。

按“校准”键可将仪器根据目前的状态校准。

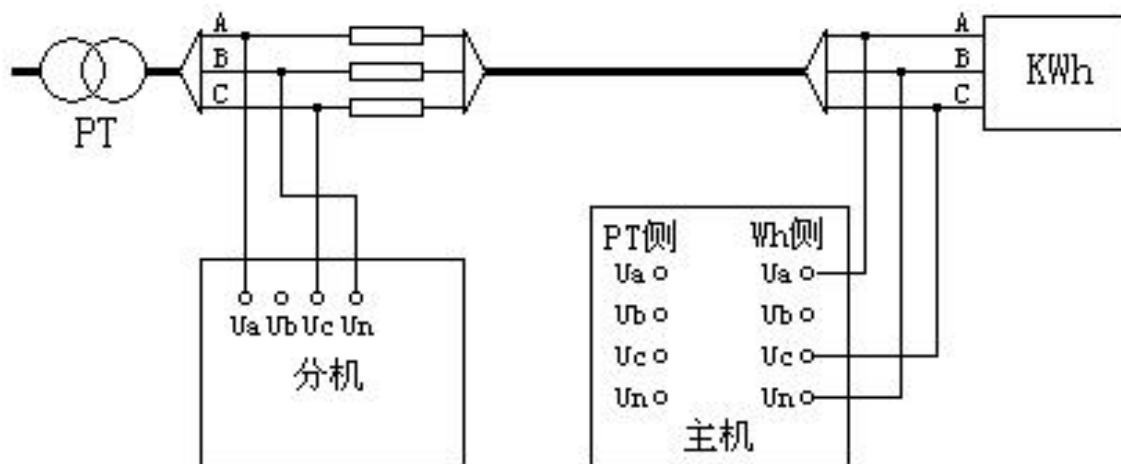
### 2. 无线三线压降测试方法：

将分机放在 PT 侧，主机放在 Wh 侧，同时测量两侧的电压（主机、分机电压信号按照图二十四所示接线）。

PT 侧 A、B、C 相电压线分别接到分机的  $U_a$ 、 $U_n$ 、 $U_c$  电压端子上；

Wh 侧 A、B、C 相电压线分别接到主机的  $U_a$ 、 $U_n$ 、 $U_c$  电压端子上。

请注意：**B 相电压要接到黑色的  $U_n$  端子**。



图二十四

将电台天线和 GPS 天线都接到相应接口。电台天线放置在尽量高的位置。GPS 天线一定要放到户外，且正上方不能有任何的遮盖，否则会影响 GPS 信号的接收。

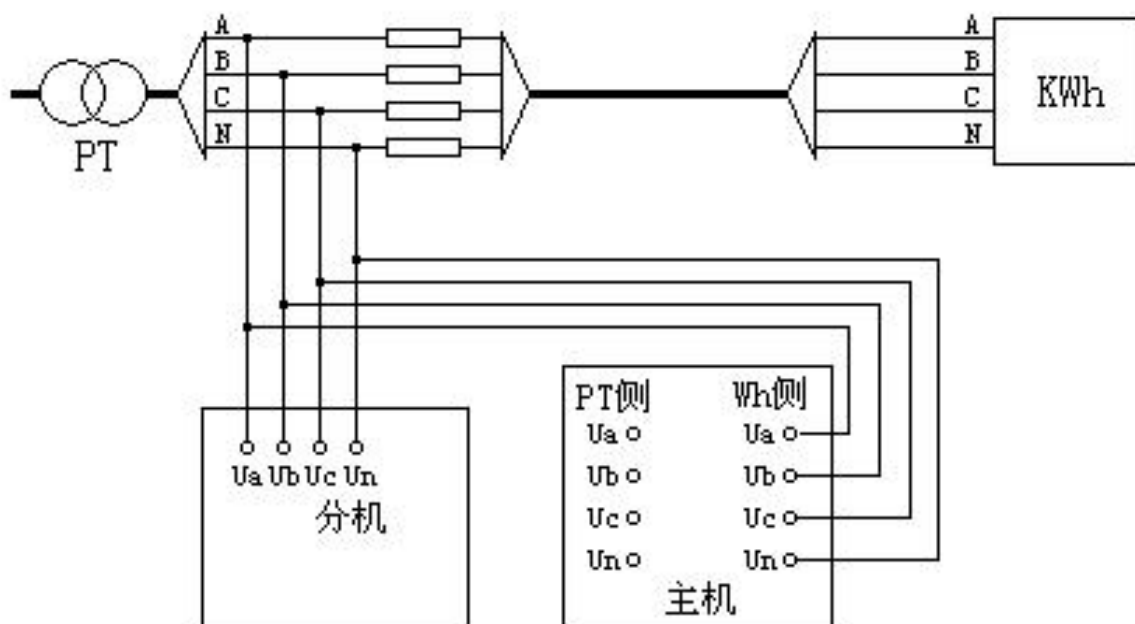
首先，主机和分机都进入 GPS 状态屏，观察 GPS 信号的质量，当主机、分机的跟踪卫星个数都不为 0 时，方可正常测试。

分机选择“GPS 信号同步测试”，主机选择“无线三线压降”项目，按“开始”键即自动测试，记数次数累计到 60 后，自动结束。

可选择将测试结果打印出来，或保存在内存中。

### 3. 无线四线自校方法：

按照图二十五接线：



图二十五

将电台天线和 GPS 天线都接到相应接口。电台天线放置在尽量高的位置。GPS 天线一定要放到户外，且正上方不能有任何的遮盖，否则会影响 GPS 信号的接收。

首先，主机和分机都进入 GPS 状态屏，观察 GPS 信号的质量，当主机、分机的跟踪卫星个数都不为 0 时，方可正常测试。

分机选择“GPS 信号同步测试”，主机选择“无线四线自校”项目，按“开始”键即自动测试，记数次数累计到 60 后，自动停止。

按“校准”键可将仪器根据目前的状态校准。

#### 4. 无线四线压降测试方法：

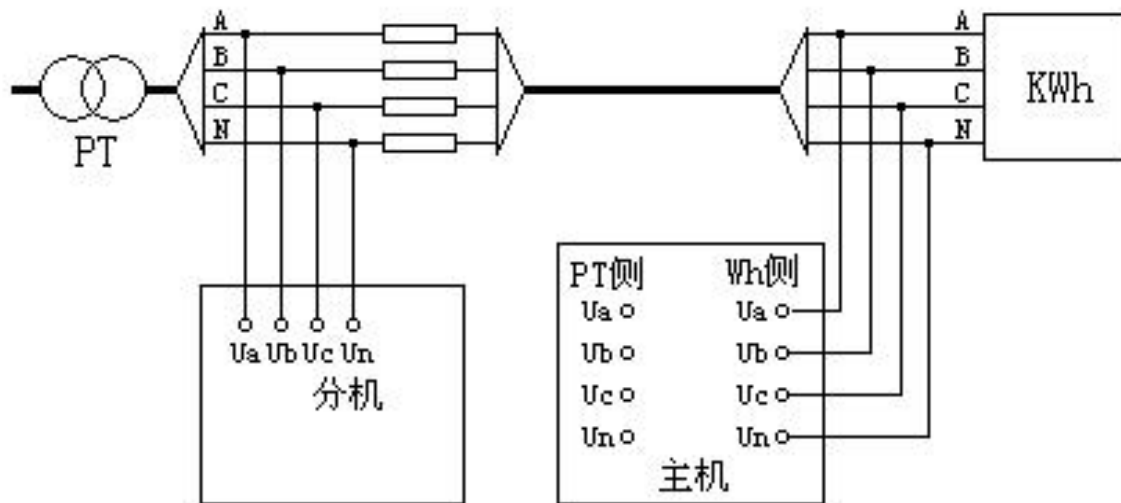
将分机放在 PT 侧，主机放在 Wh 侧，同时测量两侧的电压（主机、分机电压信号按照图二十六所示接线）。

PT 侧 A、B、C、N 相电压线分别接到分机的  $U_a$ 、 $U_b$ 、 $U_c$ 、 $U_n$  电压端子上；Wh 侧 A、B、C、N 相电压线分别接到主机的  $U_a$ 、 $U_b$ 、 $U_c$ 、 $U_n$  电压端子上。

**请注意：各相电压要按颜色接到相应的电压端子上。**

分机选择“GPS 信号同步测试”，主机选择“无线四线压降”项目，按“开始”键即自动测试，记数次数累计到 60 后，自动结束。

可选择将测试结果打印出来，或保存在内存中。



图二十六

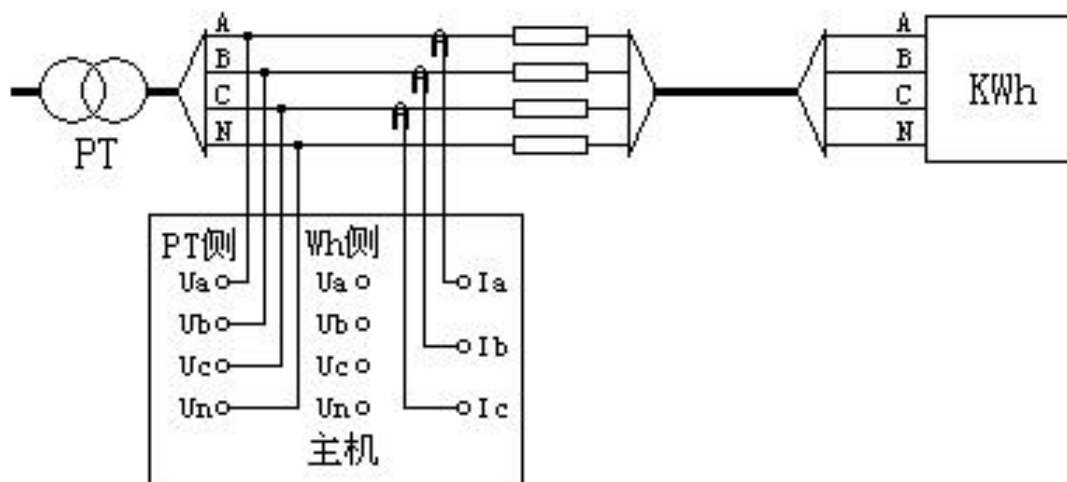
#### 5. 外部同步信号无线测试

当 GPS 信号无法正常接收时，可用外部同步信号进行测试。利用随机所配备的专用外同步信号线进行同步，其他接线不变。

不同的是分机要选择“外部同步信号测试项目”。

#### 6. 四线负荷测试方法：

用主机在 PT 侧进行测试。其中电压用 PT 侧通道测量，电流用钳形电流互感器测量，按图二十七接线：



图二十七

PT 侧 A、B、C、N 相电压线分别接到主机的 PT 侧电压端子 Ua、Ub、Uc、Un 上；用三把钳形电流互感器分别接到 PT 侧各相上，注意：相别一定要对应，否则测试结果不正确。

选择“有线四线负荷”项目进行测试，按“开始”键即自动测试，记数次数累计到 60 后，自动结束。可打印测试结果。

## 六、 注意事项

1. 为了达到最高的测试精度，请在使用前要加电预热 20 分钟。
2. 测量接线一定要严格按说明书操作。
3. 测试之前一定要认真检查接线是否正确。
4. 最好使用有地线的电源插座。
5. 不能在电压和电流过量限的情况下工作。
6. 钳形电流互感器要保持钳口的清洁，避免因污秽影响钳子的测试精度。
7. 仪器在室外使用时，尽可能避免或减少阳光对液晶屏直接曝晒。
8. 仪器最好等用完电后再进行充电，充电时间最好在 6 小时以上。
9. 在测量过程中一定不要直接接触被测线路的金属部分，以避免被电击伤。