

ZX-RD
全自动加热震荡仪



目 录

一、产品概述.....	- 2 -
二、技术指标.....	- 2 -
三、结构特征.....	- 3 -
四、使用方法.....	- 4 -
五、外插温度计方法.....	- 7 -
六、注意事项.....	- 7 -
七、装箱清单.....	- 8 -
八、售后服务.....	- 8 -

一、产品概述

ZX-RD 全自动加热震荡仪符合 GB/T17623-1998 《绝缘油中溶解气体组份含量的气相色谱测定法》的振荡脱气方法；符合 DL429.4-91 《水溶性酸定量测定法》的振荡加热方法，用于实验室中对各类液体进行恒温定时加热、振荡、脱气。该仪器采用微计算机程序控制，实现了人机对话，操作简单方便、控制温度精确。具有体积小、重量轻、低噪音等特点。

二、技术指标

1. 显 示：大屏幕液晶显示（240×128）
2. 温度范围：室温~100℃
3. 控温精度：室温~50℃±0.2℃；50℃~100℃±0.3℃
4. 振荡频率：275±3 次/分
5. 振荡幅度：35mm
 - ① 方式 1：50℃恒温 10 分钟后振荡 20 分钟，静止 10 分钟，保持恒温 50℃。
 - ② 方式 2：50℃恒温 10 分钟后，振荡 5 分钟，保持恒温 75℃。
6. 自 定 义：20~99 分钟内任意设定振荡、静止时间。
20~99℃内任意设定温度。
7. 放样品量：100ml 注射器 8 支；250ml 三角烧瓶 6 支。
8. 电 源：交流 220V±22V
9. 频 率：50Hz±2.5Hz
10. 功 率：800VA
11. 环境温度：10℃~35℃
12. 环境湿度：≤85%

13. 外形尺寸：500×350×385mm

14. 重 量：35kg

三、结构特征

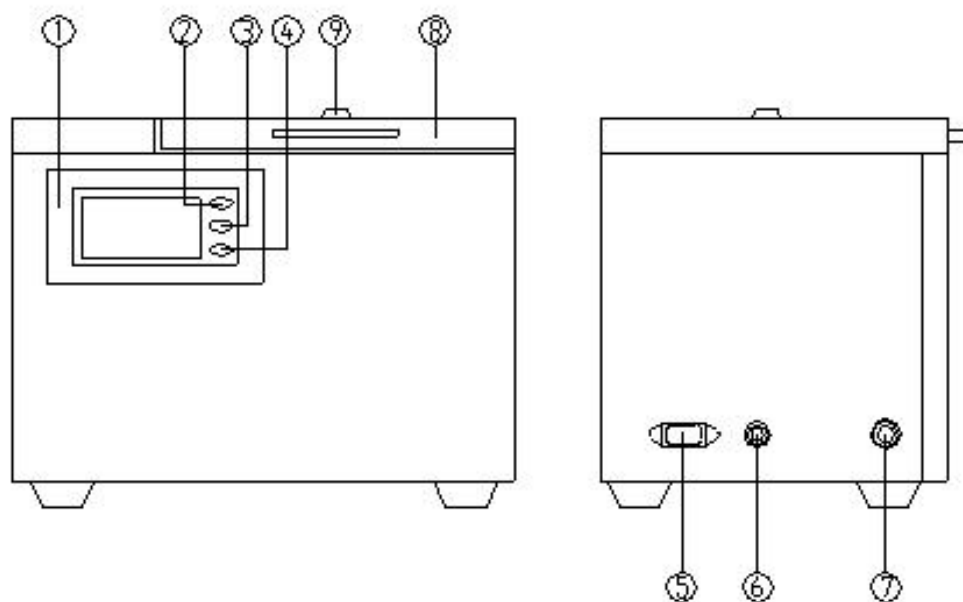
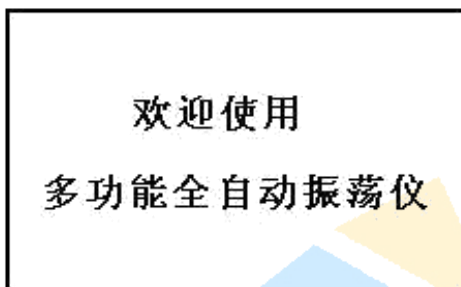


图 1

- ① 显示控制面板
- ② △上行键
- ③ ▽下行键
- ④ 确认键
- ⑤ 电源插座
- ⑥ 保险丝
- ⑦ 电源开关
- ⑧ 上开门
- ⑨ 温度计插孔

四、使用方法

1. 将仪器接好电源，使用电源插座容量大于 5A，并有良好的接地。
2. 根据样品不同，更换不同的样品盘。
3. 打开电源开关，仪器有提示音。屏幕显示：



按任一键屏幕显示主页



示例：使用方式 1

- 1) 按“△”键，移动光标选择“方式 1”后按“确认键”，屏幕显示：



- 2) 按“确认键”，屏幕显示：

温度	50℃
状态	开始工作?
时间	

给定温度	50℃
振荡 20分	静止 10分

3) 按“确认键”，屏幕显示：

温度	××℃
状态	升温
时间	××分××秒..

给定温度	50℃
振荡 20分	静止 10分

该计时为升温时间，达到给定温度后变为准备时间，

10分钟后开始振荡，时间变为振荡时间

提示：为了保证试管内样品温度均匀，温度升到 50 度时会恒温 10 分钟，然后开始振荡。

4) 工作完毕仪器自动报警

5) 如中途停止、返回工作，按“确认键”，屏幕提示“停止工作？”

6) 按“确认键”仪器停止加热振荡，屏幕返回“1)”画面，按“△”键屏幕返回主页。

4. 主页“自定义”选择

1) 用“△▽”键移动光标至“自定义”后，按“确认键”。屏幕显示：

给定温度	××℃
振荡时间	××分
静止时间	××分
结束设置	

2) 按“确认键”光标移至“××℃”



用“△”键选择温度



按“确认键”按“”键移动光标至“振荡时间”



按“确认键”光标移至“××分”按“△”键选择振荡时间



按“确认键”按“”键移动光标至“静止时间”



按“确认键”光标移至“××分”按“△”键选择静止时间



按“确认键”



按“”键光标移至“结束设置”



按“确认键”显示屏幕返回至示例 1) 画面，然后继续按示例操作。

3) 参数设定完毕后仪器即自动记忆、储存。

5. 主页“开始振荡”选择

移动光标至“开始振荡”



按“确认键”仪器开始振荡



按“确认键”仪器停止振荡

五、外插温度计方法

1. 将上开门上的温度计插孔密封螺钉取下，按照图 2 规定的温度计插入尺寸。
2. 把温度计用胶布粘好，按照图 3 规定使其高出一个台阶能将温度计定位并卡在插孔上。

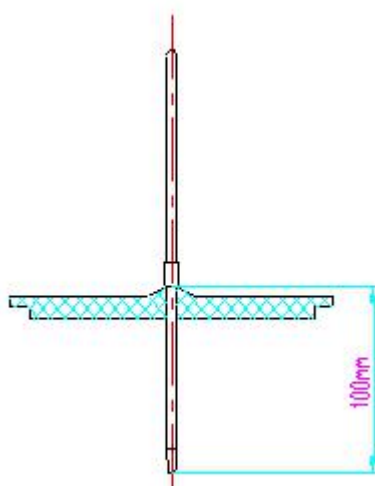


图 2

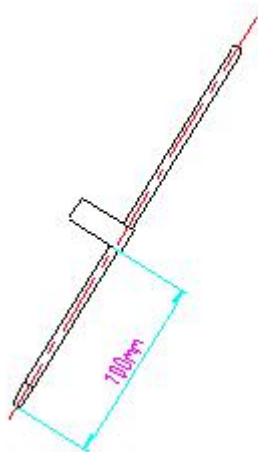


图 3

六、注意事项

1. 仪器安装在水平坚固的工作台上。

2. 不得安装在有腐蚀性气体的室内。
3. 仪器不得安放于湿度大的地方。
4. 仪器显示屏不要用手或硬物冲击、碰撞。

七、装箱清单

序号	名称	数量
1	主机	1 台
2	电源线	1 根
3	保险丝	若干
4	说明书	1 本
5	检测报告	1 份
6	合格证/保修卡	1 份

八、售后服务

凡购买本公司产品的用户均享受以下的售后服务：

- ❖ 仪表自售出之日起一个月内，如有质量问题，我公司免费更换新表，但用户不能自行拆机。属用户使用不当（如错插电源、进水、外观机械性损伤）的情况不在此范围。
- ❖ 仪表一年内凡质量问题由我公司免费维修。
- ❖ 仪表自售出之日起超过一年时，我公司负责长期维修，适当收取材料费。
- ❖ 若仪表出现故障，应请专职维修人员或寄回本公司修理，不得自行拆开仪表，否则造成的损失我公司不負責任。