

# ZXJB单相 继电保护综合测试仪



## 目 录

|                 |        |
|-----------------|--------|
| 一、产品概述.....     | - 2 -  |
| 二、技术指标.....     | - 2 -  |
| 三、面板布局图及功能..... | - 3 -  |
| 四、输出电源的操作.....  | - 4 -  |
| 五、使用说明.....     | - 5 -  |
| 六、注意事项.....     | - 9 -  |
| 七、装箱清单.....     | - 10 - |
| 八、售后服务.....     | - 10 - |

## 一、产品概述

ZXJB 单相继电保护测试仪是我公司开发成功的新一代校验装置。该仪器内部的交直流电压、电流源采用了最新的电源技术，使仪器在电路设计、器件选型、面板布局、内部结构设计上达到国内先进水平。该仪器具有功能完善、选材优良、测试项目数据清晰、操作简单等优点，是电力继保部门的首选设备。

## 二、技术指标

### 1. 工作条件

- 1) 工作电源：AC220V+10% 50Hz
- 2) 工作环境：温度：-10℃~40℃；湿度：≤85%
- 3) 大气压：86~106Kpa

### 2. 输出电源

- 1) 交流电压：0~250V/3A
- 2) 交流电流：0~100A/7.5V；0~20A/25V；0~5A/5V
- 3) 直流电压：0~220V/3A
- 4) 直流电流：0~20A/25V
- 5) 定值输出：DC24V DC48V DC110V DC220V

### 3. 性能指标

- 1) 电流、电压表：4<sup>1</sup>/<sub>2</sub>位
- 2) 数字毫秒表：0~99.9999s

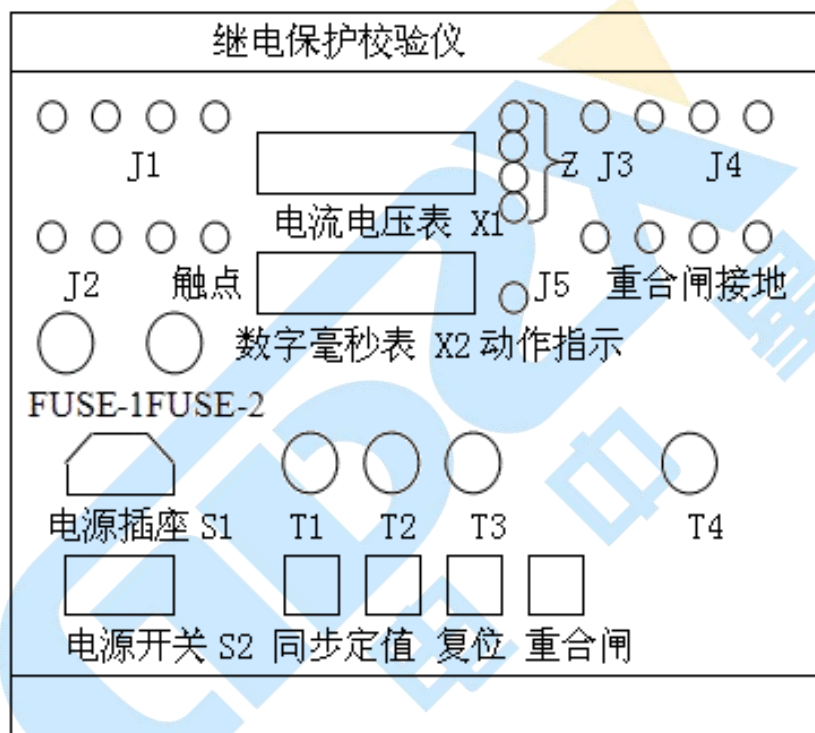
### 4. 功能

- 1) 量度继电器：可测量电流、电压继电器的启动值、返回值及其返回系数。
- 2) 时间继电器：可测量启动值、返回值及其动作时间。
- 3) 中间继电器：可测量各类带启动线圈和保持线圈的中间继电器的启动值、返回值、保持值及其动作时间。

- 4) 重合闸继电器：可进行电容充电试验、充电时间、重合闸时间和中间元件的测试。
- 5) 差动继电器：可进行直流励磁试验、制动特性试验、伏安特性试验。
- 6) 其他各种非常见继电器。

### 三、面板布局图及功能

面板布局图：



图（一）

功能说明：

- 1) J1、J2、J3、J4、J5 分别为交流、直流电源及其定值输出端子，如面板所示。
- 2) X1 为电流电压值显示（显示启动值、返回值和额定值），X2 数字毫秒表。
- 3) S1 电源插座， S2 电源开关。
- 4) T1 电源输出选择旋钮，T2 定值输出选择旋钮，T3 触点状态选择旋钮（其中：  
表示⊗以用灯来判断动作值及返回值， I 表示常开触点通电延时合， II 表示常开触点断电延时开， III 表示常闭触点通电延时开， IV 表示常闭触点断电延

时闭。), T4 电源输出大小调节旋钮。

5) 触点: 被校验继电器触点的接线端子。

**注意: 测量继电器动作时间, 继电器触点不能有外来电源, 且不能与本仪器的 J1、J2、J3、J4、J5 短路。**

6) Z: 表示电源输出类型。

7) 动作指示: 触点动作时指示。(若接常开触点, 动作后指示灯由灭变亮; 若接常闭触点, 动作后指示灯由亮变灭。)

8) 同步: 控制输出的电压或电流的通断, 对继电器进行额定值的冲击试验。

9) 定值: 定值输出开关。

10) 复位: 对毫秒表进行清零。

11) 合闸: 重合闸继电器的合闸信号发出端。

#### 四、输出电源的操作

##### 1. 交流电压 (0~220V) 输出

将 T1 调至 AC250V, 合上同步开关, 调节 T4, J2 端输出 0~250V 交流电压, X1 显示当前电压值, 电源输出类型 ACV 的指示灯亮。

##### 2. 交流电流 (0~5A、0~20A、0~100A) 输出

将 T1 调至 AC5A (AC20A、AC100A), 合上同步开关, 调节 T4, J1 端输出 0~5A (0~20A、0~100A) 交流电流, X1 显示当前电流值, 电源输出类型 ACA 的指示灯亮。

##### 3. 直流电压 (0~220V) 输出

将 T1 调至 DC250V, 合上同步开关, 调节 T4, J3 端输出 0~220V 直流电压, X1 显示当前电压值, 电源输出类型 DCV 的指示灯亮。

##### 4. 直流电流 (0~20A) 输出

将 T1 调至 DC20A, 合上同步开关, 调节 T4, J4 端输出 0~20A 直流电

流，X1 显示当前电流值，电源输出类型 DCA 的指示灯亮。注意：调节电流时，严禁超过额定电流，否则损坏仪器。

## 5. 定值输出

- 1) 将 T2 调至 24V，合上定值输出开关，J5 端固定输出直流电压 24V。
- 2) 将 T2 调至 48V，合上定值输出开关，J5 端固定输出直流电压 48V。
- 3) 将 T2 调至 110V，合上定值输出开关，J5 端固定输出直流电 110V。
- 4) 将 T2 调至 220V，合上定值输出开关，J5 端固定输出直流电 220V。

## 五、使用说明

（仪器的使用可参考水利电力部电力生产司编的《保护继电器校验》水利电力出版社一书）

### 1. 测量：

可作为单独的电压、电流源使用，但须注意各项输出功率，以免损坏仪器。具体操作按“四”进行。

2. 过量程、欠量程：测量各种继电器的启动值、返回值、返回系数及触点动作时间（包括电压、电流继电器）。

过量程是指继电器触点合上为动作值的继电器，欠量程是指以继电器触点分开为动作值的继电器。

继电器的动作值、返回值及返回系数的测量：

按照前面“四”来调节输出电源，选择 T3 至 ⊗ 状态，将同步开关按下，缓慢调节 T4 旋钮至继电器动作，观察指示灯由灭变亮，此时 X1 的显示为其动作值。继续调节 T4 至该继电器额定值后，再缓慢将 T4 调回至继电器返回，观察指示灯由亮变灭，此时 X1 的显示为返回值。用返回值除以动作值再乘以 100%即为返回系数。

继电器的时间测量：

按照前面“四”来调节输出电源，选择 T3 至继电器的触点状态，将同步开关按下，缓慢调节 T4 旋钮至继电器的额定值。通过同步开关，可测得继电器的时间（2 的显示值）。注意测试前须将毫秒表清零，合闸开关在开的位置。

同步开关与触点状态对应关系如下：

I III 状态，同步开关由关至开；

II IV 状态，同步开关由开至关。

触点接线如下：

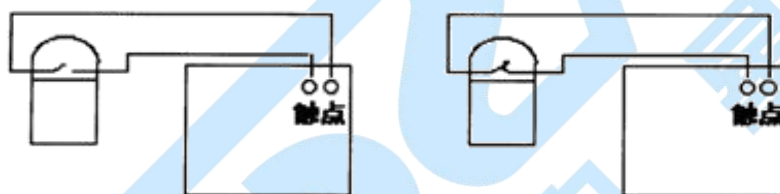


图2

3. 时间继电器的测量与上述方法相同。

4. 重合闸（以 DH—3 重合闸为例）：

DH—3 型重合闸继电器操作如下：

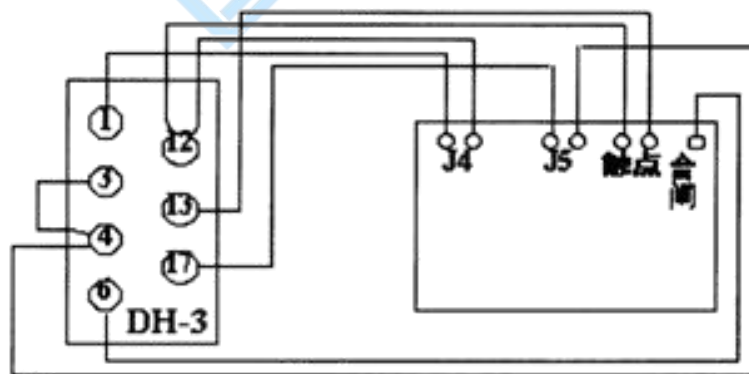


图3

按图（3）接线，（3）（4）接 J5 黑柱（负极），（17）接 J5 红柱（正极）。

**注意：**若用 ZJ3 触点停止毫秒表时，应注意将 ZJ3 接到（12）脚的接线断开，将 ZJ3 触点分离开来（见《保护继电器检验》352 页），把 T1 旋到 DC20A 档，打开电

源开关调节 T4 至继电器额定电流值。关掉电源开关，将 T2 调至继电器的额定电压值。将 T3 调至 I 位置（即继电器 ZJ3 的触点状态）。打开电源开关，按下定值输出开关，充电 15~25 秒后（毫秒表上可读出充电时间），将毫秒表复位，按下“重合闸开关”，测量重合闸时间，X2 显示的值为重合闸继电器的重合闸时间。

#### 5. 中间继电器：

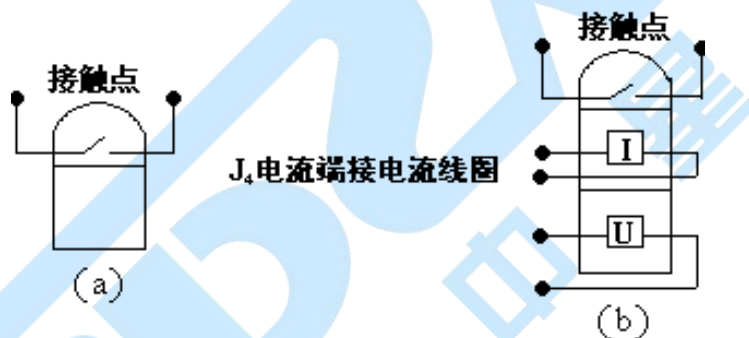


图5

如图（a）同过量程、欠量程继电器，测量动作值、返回值、动作时间、返回时间一样进行操作。

图（b）对电流保持继电器，先调整 T2 至继电器额定电压值，打开电源开关，按下定值输出开关，使继电器电压线圈加入额定电压值，继电器动作后，调整 T4 使 J1 电流至额定电流值，然后断开电压，调整保护线圈电流（T4），继电器能保持的最小电流就是继电器的最小保持值。其动作时间、返回时间参照“五、2”进行试验。

#### 6. 差动继电器：（以 BCH—1 型差动继电器为例进行说明）

根据规程要求（参见《保护继电器检验》的 178 页），在无外接设备情况下可做第 4、9、10 三项试验，在外接调压器和升流器的情况下可做第 6



项试验，其他不属于本仪器试验范围。

1) 执行元件动作电压、动作电流及返回电流检验，按下图接线：

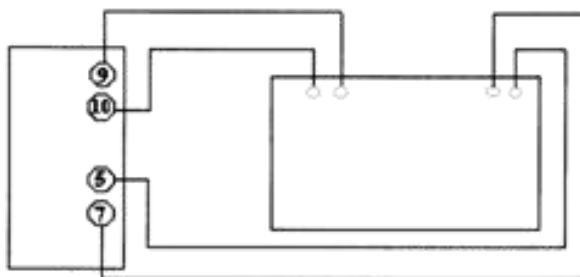


图6

断开（10）、（11）端子之间的连续片，按电流继电器的方法测出动作电流、返回电流，然后把交流电流升到刚才测出的动作电流值，记录此时的电压值，可用万用表测 J1 两端电压值。

2) 无制动时的起始安匝检验

本项目不是一般的定期检验项目。把工作绕组的 20 匝全部投入，把（10）、（11）的短路片接上，交流电流从（3）、（8）加入，触点动作信号从（5）、（7）接入手触点端，按电流继电器的方法检验。

3) 制动特性试验

定期检验时，仅测定  $\Phi=0^\circ$  和制动安匝为 280 安匝的动作安匝值。

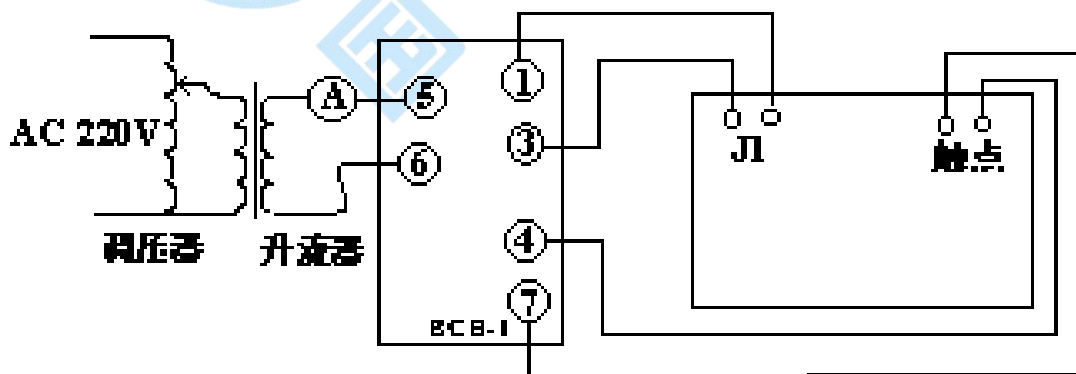


图7

按上图接线，断开（4）、（6）的连接片，动作回路取 39 匝，制动回路取 14 匝，调压器（最小容量 5KVA）和仪器使用同一 220V 电源时，调节制动

电流到要求的安匝，按交流继电器的做出动作电流。如果动作安匝完全不对，可能是制动电流和动作电流的相角是  $180^\circ$ ，把制动电流反相就行了。如果仪器使用三相电中的一相，调压器使用另外一相，通过改变相别和升流器正反接可得到  $60^\circ$  的相角。如果外接移相器，可得到  $0\sim 360^\circ$  的相角。

4) 整组伏安特性检验，按下图接线：

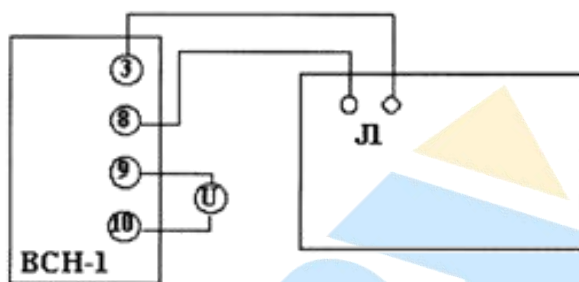


图8

交流电流加在工作绕组上（3）、（8），执行元件的电压由一块万用表从（9）、（10）读取，选择 1 至交流电流档，升流到所需安匝数，读取 1 倍、2 倍、5 倍安匝时执行元件端的电压值。详见《保护继电器检验》的 183 页。

5) 整定位置下的动作安匝检验试验方法与电流继电器相同，参见“五，2”

## 六、注意事项

1. 为了安全起见，仪器与继电器在接线时不要打开电源开关，待检查接线无误后再打开电源开关。
2. 为了仪器的准确度，请在做试验前预热 5~10 分钟。
3. 测量触点动作时间时，加入额定值后应将毫秒表清零。
4. 仪器工作不正常时，请检查各个保险座，若损坏更换同型号即可正常。其他非保险问题请勿自行检修仪器，应及时与本公司联系。
5. 各输出电源间不能短路，触点端子不能与输出电源短路，以免损坏仪器。

6. 试验完毕，拆除接线前，请先关掉仪器电源。
7. 使用仪器前，请仔细阅读使用说明书。

## 七、装箱清单

|               |       |
|---------------|-------|
| 1. 主机         | 1 台   |
| 2. 电源线        | 1 根   |
| 3. 测试线        | 1 套   |
| 4. 保险丝 (6/4A) | 各 4 只 |
| 5. 说明书        | 1 份   |
| 6. 检测报告       | 1 份   |
| 7. 合格证/保修卡    | 1 份   |

## 八、售后服务

凡购买本公司产品的用户均享受以下的售后服务：

- ❖ 仪表自售出之日起一个月内，如有质量问题，我公司免费更换新表，但用户不能自行拆机。属用户使用不当（如错插电源、进水、外观机械性损伤）的情况不在此范围。
- ❖ 仪表一年内凡质量问题由我公司免费维修。
- ❖ 仪表自售出之日起超过一年时，我公司负责长期维修，适当收取材料费。
- ❖ 若仪表出现故障，应请专职维修人员或寄回本公司修理，不得自行拆开仪表，否则造成的损失我公司不负责任。