

SMG3000
手持式三相相位伏安表



目 录

一、产品简介.....	- 2 -
二、功能简介.....	- 2 -
三、技术参数.....	- 2 -
四、仪表配件.....	- 3 -
1、主机.....	- 3 -
2、电流钳传感器.....	- 3 -
3、电压测量线.....	- 4 -
五、测量使用说明.....	- 4 -
1、开关机说明.....	- 4 -
2、测量界面说明.....	- 4 -
六、测量接线.....	- 6 -
1、单向测量接线方式.....	- 6 -
2、三相三线接线方法.....	- 7 -
3、三相四线接法.....	- 7 -
七、装箱清单.....	- 8 -

一、产品简介

SMG3000 三相相位伏安表是进行三相电参数测量，可以完成三相的电压、电流、相角、频率、功率、功率因数等电参数的高精度测量。

SMG3000 三相相位伏安表设计上采用高速 Cortex M3 处理器加 24 位高速 ADC 进行电参数的测量计算，完全图形化界面，真彩色显示分辨率 320×240，触摸屏操作人机界面友好，仪器便于携带。

二、功能简介

- 同时测量三相电压和四路电流（包含零线电流）。
- 同时测量三相交流电压相角、电流相角、功角。
- 测量电网频率和相序。
- 自动判别变压器绕组、容性和感性负载。
- 六角图显示，彩色相序分析。
- 有功功率、无功功率、视在功率、三相功率和功率因数测量。
- 数据保存和查看功能。
- 数据静态保存功能，最多可保存 50 组数据。
- 3.2 寸 TFT 彩屏显示具有触摸功能。
- 锂电池供电、可充电连续待机大于 20 个小时。

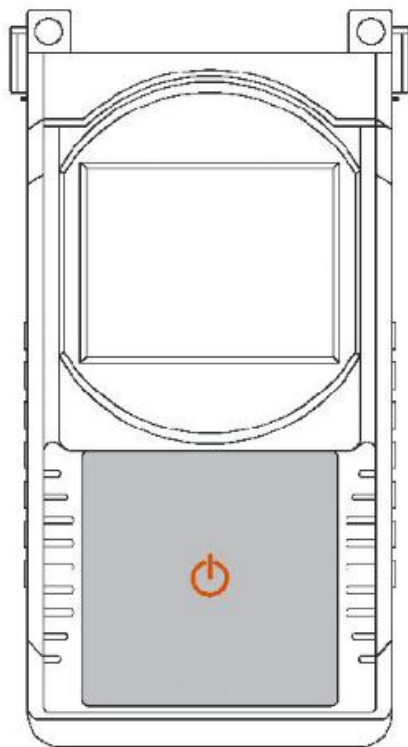
三、技术参数

类型	测量范围	单位	误差	分辨率
电压	1~600	V	0.5%×量程	0.01V
电流	0.001~20	A	0.5%×量程	0.0001A
有功功率	0.001~12000	W	0.5%×读数 (PF=1)	0.1W
无功功率	0.001~12000	Var	0.5%×读数 (PF=0)	0.1Var
视在功率	0.001~12000	VA	0.5%×读数	0.1VA
频率	45~65	Hz	0.1%×读数	0.01Hz
相位	0~360	°	±2°	0.1°

注：在 1mA-5mA 在 $\pm 3^\circ$

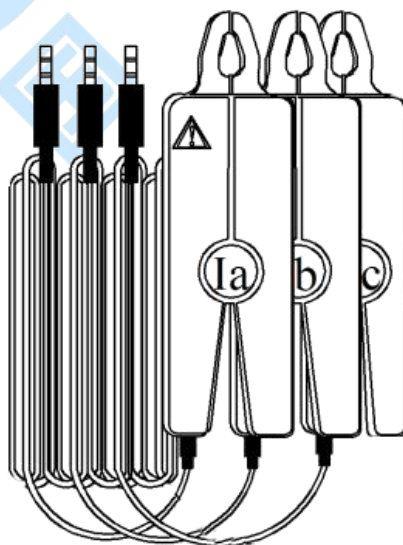
四、仪表配件

1、主机



图一 主机图

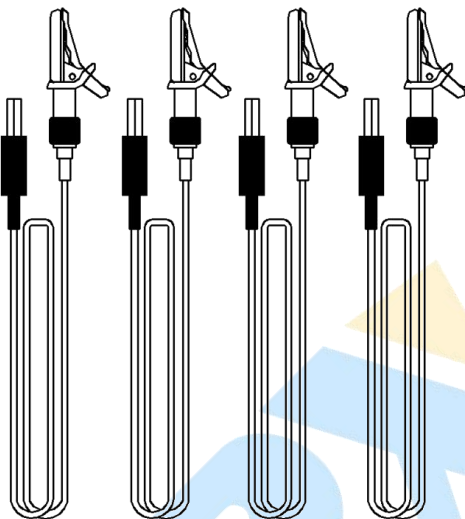
2、电流钳传感器



图二 电流钳传感器

电流测量选用高精度和高稳定度钳形电流传感器，本仪表可接 3 把电流钳传感器。（可选配 4 把电流钳传感器用于测量零线电流）

3、电压测量线



图三 电压测试导线

五、测量使用说明

1. 开关机说明

持续按按键  仪器进入如下画面



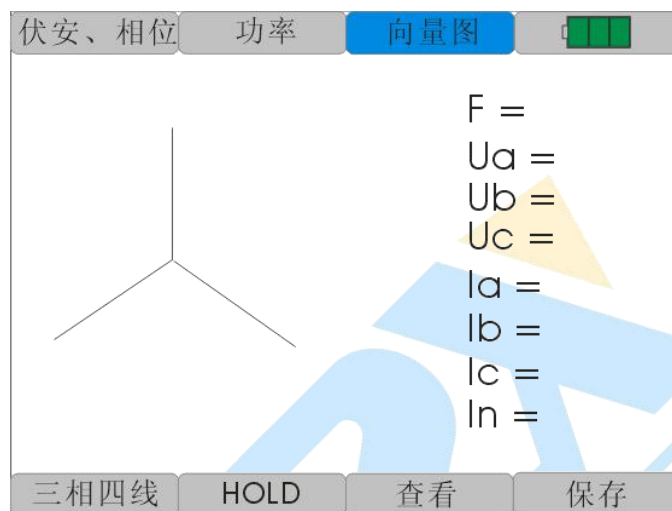
图四 开机画面

继续按键 3 秒仪器进入真正开机状态，仪表会发出“滴”响声，证明仪表已开机这时放开按键。

2、测量界面说明

图六 功率测量界面

轻触向量图图标进入六角向量图测量界面，六角图按颜色画出电压和电流的矢量图（A相电压和电流为黄色、B相电压和电流为绿色、C相电压和电流为红色）。



图七 六角向量图界面

判断相序:

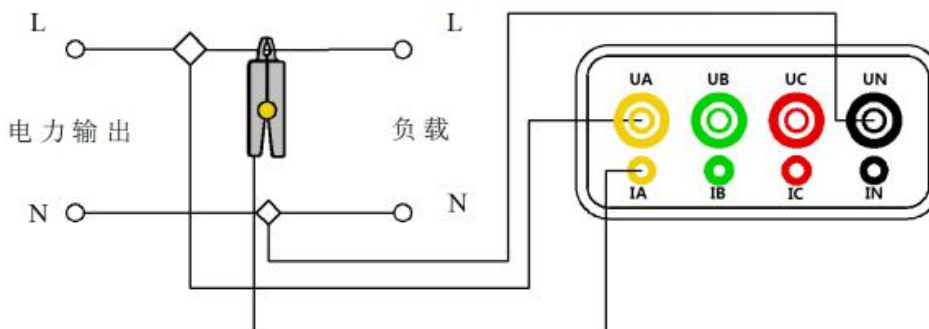
如果电压相序正确，电压数值前显示绿色标志，若错误，则为红色标志。

如果电流相序正确，电流数值前显示绿色标志，若错误，则为红色标志。

六、测量接线

1、单向测量接线方式

如下图:

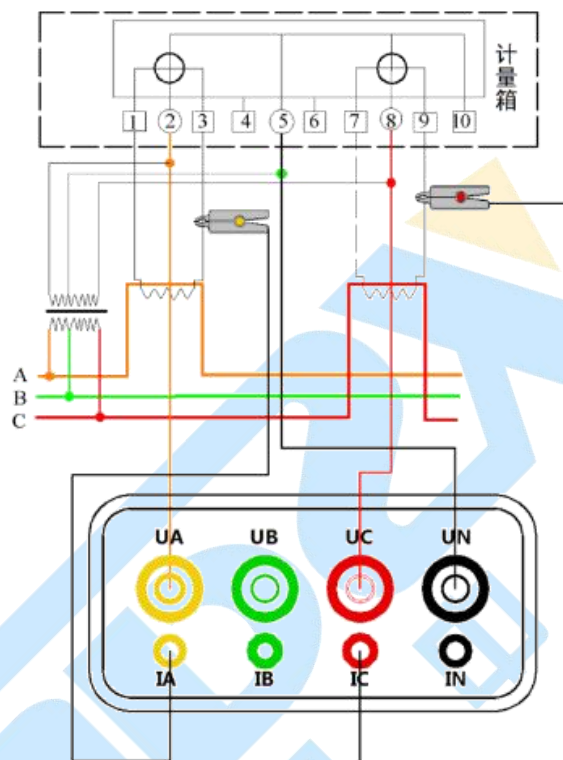


图八 单相电接线方式

单相电测量将火线接到仪表的 UA 相，零线接到 UN。电流钳传感器钳到火线上接入 IA 插孔。

2、三相三线接线方法

如下图：



图九 三相三线接线示意图

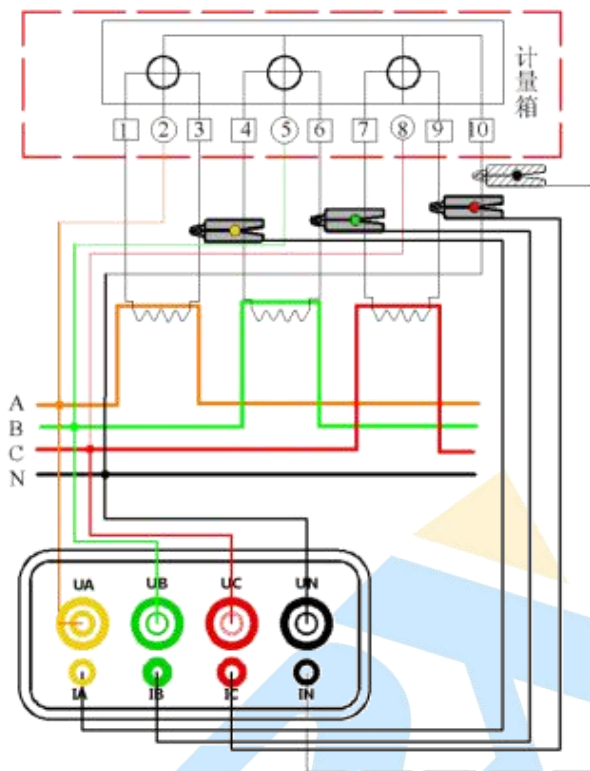
电压线的连接：使用专用电压测试线（黄、红、黑三组），一端依次插入本仪器的 UA、UC、UN 相插孔，另一端分别接入被测线路的 A 相、C 相、B 相。

注意：黄色线接 UA 插孔，黑色线接 UN 插孔、红色线接 UC 插孔。

电流线的连接：再将 IA、IC 钳插入本仪器 IA、IC 插孔中，再将另一端分别卡入被测电流回路。

3、三相四线接法

如下图：



图十 三相四线接线示意图

电压线的连接：使用专用电压测试线（黄、绿、红、黑四组），一端依次插入本仪器的 UA、UB、UC、UN 相插孔中，另一端再接入被测线路的 A 相、B 相、C 相、零线。

电流线的连接：将 IA、IB、IC 钳表插入本仪器 IA、IB、IC 插孔中，再将另一端分别卡入被测电流回路。

七、装箱清单

1	主表	1 台
2	电流钳	3 只
3	充电器	1 个
4	鳄鱼夹	4 个
5	导线	4 根
6	触摸笔	1 只
7	手提箱	1 只
8	说明书	1 本
9	检测报告	1 份
10	合格证/保修卡	1 份