

SMG6000
三相用电检查仪



安全须知

- ❖ 任何情况下，使用本仪表应注意安全。
- ❖ 使用前应确认仪表及附件完好，无破损、裸露及断线才能使用。
- ❖ 不能用于测试高于 600V 的电压。
- ❖ 确定导线的连接插头已紧密地插入接口内。
- ❖ 仪表于潮湿状态下，请勿使用。
- ❖ 禁止在易燃性及危险场所测试。
- ❖ 测试线必须撤离被测导线后才能从仪表上拔出，不能手触输入插孔，以免触电。
- ❖ 请勿在强电磁环境下使用，以避免影响仪器正常工作。
- ❖ 请勿于高温潮湿，有结露的场所及日光直射下长时间放置和存放仪表。
- ❖ 仪表及电流钳口必须定期保养，保持清洁，不能用腐蚀剂和粗糙物擦拭钳口。
- ❖ 避免电流钳受冲击，尤其是钳口接合面。
- ❖ 长时间不用本仪表，请将电量充到两格保存。
- ❖ 使用、拆卸、校准、维修本仪表，必须由有授权资格的人员操作。
- ❖ 由于仪表原因，继续使用会带来危险时，应立即停止使用，并马上封存，由有授权资格的机构处理。
- ❖ 触摸屏严禁使用尖锐的硬度高的物体划动，以免损坏屏幕。
- ❖ 触摸屏严禁撞击或者施加压力。

目录

安全须知.....	- 1 -
目录.....	- 2 -
一、产品简介.....	- 3 -
二、产品特点.....	- 3 -
三、技术参数.....	- 4 -
四、仪表配件.....	- 4 -
五、测量说明.....	- 6 -
1. 开关机说明.....	- 6 -
2. 测量界面说明.....	- 6 -
3. 伏安相位功率测量.....	- 7 -
4. 不平衡度测量.....	- 7 -
5. 接线检查.....	- 8 -
6. 计算 CT/PT 一次侧电流、电压值.....	- 8 -
7. 备注信息填写.....	- 9 -
8. 电源状态管理.....	- 9 -
9. 帮助.....	- 10 -
10. 系统设置.....	- 10 -
11. 数据导出.....	- 11 -
六、测量接线.....	- 12 -
七、产品附件.....	- 14 -
八、售后服务.....	- 15 -

一、产品简介

SMG6000 三相用电检查仪是进行三相电参数测量、保护回路 CT 接线正确性分析和三相电电压电流不平衡度检测的仪器，可以完成三相的电压、电流、相角、频率、功率、功率因数等电参数的高精度测量，更为独特的是，能分析 CT 接线的正确性检查电力线用电平衡情况。并具有电能计算功能。

SMG6000 三相用电检查仪设计上采用高速 ARM 处理器作为下位机进行电参数的测量，完全图形化界面，真彩色显示，触摸屏操作人机界面友好，仪器便于携带，功能强大。

二、产品特点

1. 同时测量 1 至 3 路交流电压；
2. 同时测量 1 至 4 路交流电流（含零相电流）；
3. 测量电压间、电流间、电压与电流间的相位；
4. 测量电网频率；
5. 测量有功、无功和视在功率；
6. 测量功率因数；
7. 分析 CT 接线的正确性以及电能表接线错误判别；
8. 三相三线两元件电能表 192 种接线错误检测和判定，并给出其向量图、接线图、功率表达式和文字说明；
9. 三相电电压电流不平衡度检测；
10. 测相电压范围：5-500V，测相电流范围：5mA-10A；
11. 显示六角向量图；
12. 作为漏电流表使用；

- 13. 低功耗设计，最长持续使用时间可达 12 小时；
- 14. 自动量程，触摸屏按键人性化设计；
- 15. 数据保存可通过 U 盘导出，方便用户数据处理。

三、技术参数

类型	测量范围	单位	误差	分辨率
电压	1~500	V	0.3%	0.01V
电流	0.001~10	A	0.2%	0.0001A
有功功率	0.001~5k	W	0.5%×读数 (PF=1)	0.1W
无功功率	0.001~5k	VAR	0.5%×读数 (PF=0)	0.1VAR
视在功率	0.001~5k	VA	0.5%×读数	0.1VA
频率	45~65	HZ	0.1%×读数	0.01HZ
相位	0~360	°	±1°	0.1°
注：在 1mA-5mA 在 ±3°				

四、仪表配件

1. 主机

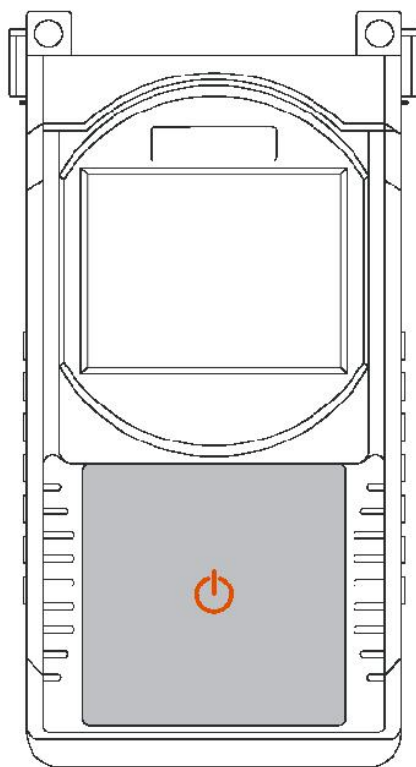


图 1 主机图

2. 电流钳传感器

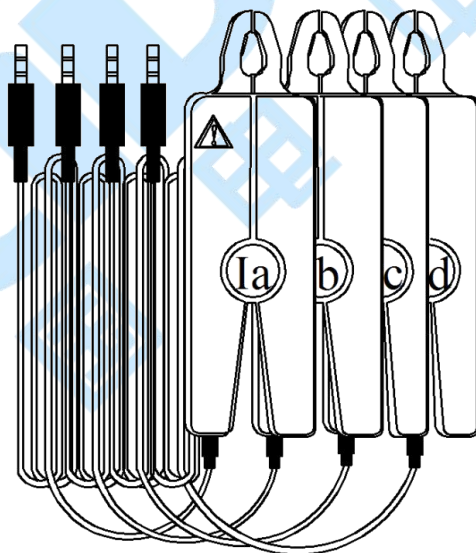


图 2 电流钳传感器

电流测量选用高精度和高稳定度钳形电流传感器，本仪表可接 4 把电流钳传感器（可以不含零线电流钳则共 3 把电流钳）。

3. 电压测量线

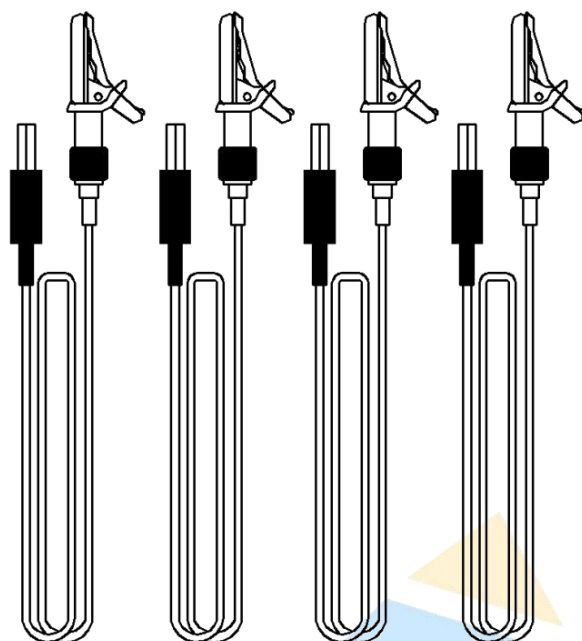


图 3 电压测试导线

五、测量说明

1. 开关机说明

持续按按键  仪器进入如下画面；



图 4 开机画面

继续按键 3 秒仪器进入真正开机状态，仪表会发出“滴、滴”响声，并且频率逐渐升高，证明仪表已开机这是放开按键。

2. 测量界面说明

开机仪表自动进入测量界面如下：



图 5 系统图标界面

【系统图标界面】选择您需要的功能图标进入应用软件，轻触【用户手册】图标，进入中文简体电子版说明书，帮助您更快更准确地了解本仪表的应用功能和操作方式。

3. 伏安相位功率测量

2012/01/09 13:30:06				
保存 HOLD 返回				
通道/参数	电压(V)	电流(A)	功角(°)	功率因数
A路	220.03	5.0021	30.1	0.8652
B路	220.18	4.9998	29.8	0.8678
C路	219.87	5.0003	30.0	0.8651
通道/参数	有功功率(W)	无功功率(Var)	视在功率(VA)	
A路	952.25	551.87	1100.61	
B路	955.34	547.00	1100.86	
C路	952.18	549.61	1099.42	
三相和	2859.77	1648.49	3300.89	
通道/参数	A > B	B > C	C > A	
电压相位(°)	120.1	120.0	240.0	
电流相位(°)	119.9	120.0	239.8	
Fre = 49.98Hz IN = 0.0000A				
伏安相位 不平衡度 接线检查 CT/PT 电能计量				

图 6 伏安、相位、功率测量界面

点击【伏安相位】进入基本伏安相位测量界面，分颜色显示三相电压、电流、功角、功率因数、相角和三相功率。

4. 不平衡度测量



图7 不平衡度界面

进入【伏安相位】功能，如图可以轻触【不平衡度】进入不平衡度测量界面，系统自动检测和计算三相电压和电流的不平衡度，以及矢量和。

5. 接线检查



图8 接线检查界面

轻触【接线检查】进入接线检查界面，确定数据稳定点击【HOLD】，保持在数据不变，点击【分析】系统可以分析现有接线是否错误，并提示正确连接方式

6. 计算 CT/PT 一次侧电流、电压值

C T			
参数/通道	Ia(A)	Ib(A)	Ic(A)
一次侧计算值	5.0021	4.9998	5.0003
二次侧测量值	0.05	0.05	0.05
500 : 5			
P T			
参数/通道	Ua(V)	Ub(V)	Uc(V)
一次侧计算值	220.03	220.18	219.87
二次侧测量值	2.20	2.20	2.19
500 : 5			

伏安相位 不平衡度 接线检查 CT/PT 电能计量

图 9 CT/PT

进入 CT/PT 界面可以设置变比值，轻触变比值的位置，系统弹出设置键盘进行设置。

7. 备注信息填写

测量人信息	
单 位:	
姓 名:	
说 明:	
设置 备注	

图 10 备注信息填写

备注信息填写，可以填写测试单位、测试人员名称系统打印报告中包含填写信息内容。

8. 电源状态管理



图 11 电源管理

本设备采用高效率的锂电池供电，当长期不用此机是保持电池电量在 30% 到 70%为佳，放置时间尽量短，定期开机放电充电可以延长电池寿命。

9. 帮助

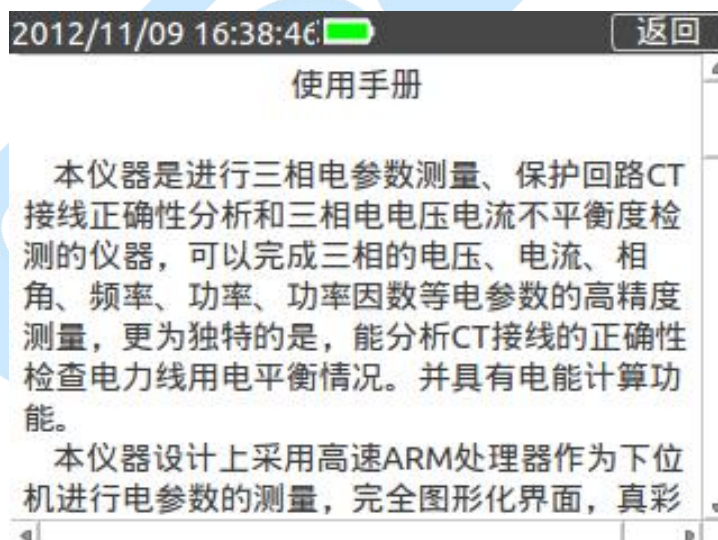


图 12 帮助

帮助含有此仪表使用说明。

10. 系统设置



图 13 系统设置

设置系统参数。

11. 数据导出



图 14 数据导出

导出数据到 U 盘，将 U 盘插入 USB 口选择需导出的 .par 格式文件，点击导出。可以用电脑打开里面包含 word 文档和 excel 两种格式的文件，方便客户报告使用。

六、测量接线

1. 单相测量接线方式，如图 15：

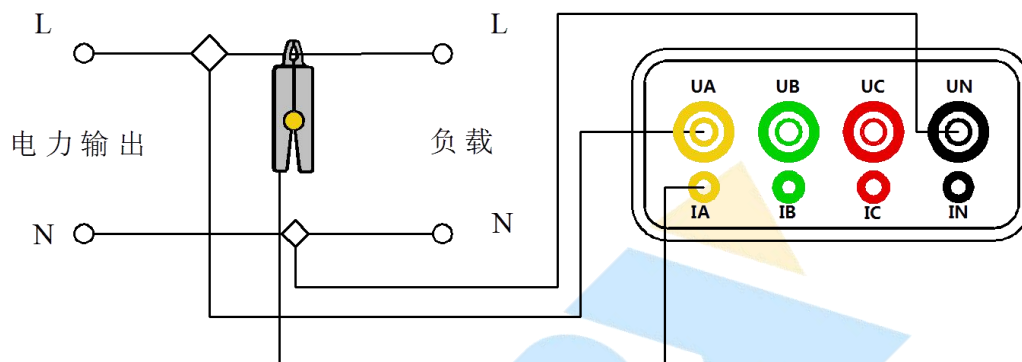


图 15 单相电接线方式

单相电测量将火线接到仪表的 UA 相，零线接到 UN。电流钳传感器钳到火线上接入 IA 插孔。

2. 三相三线接线方法，如图 16：

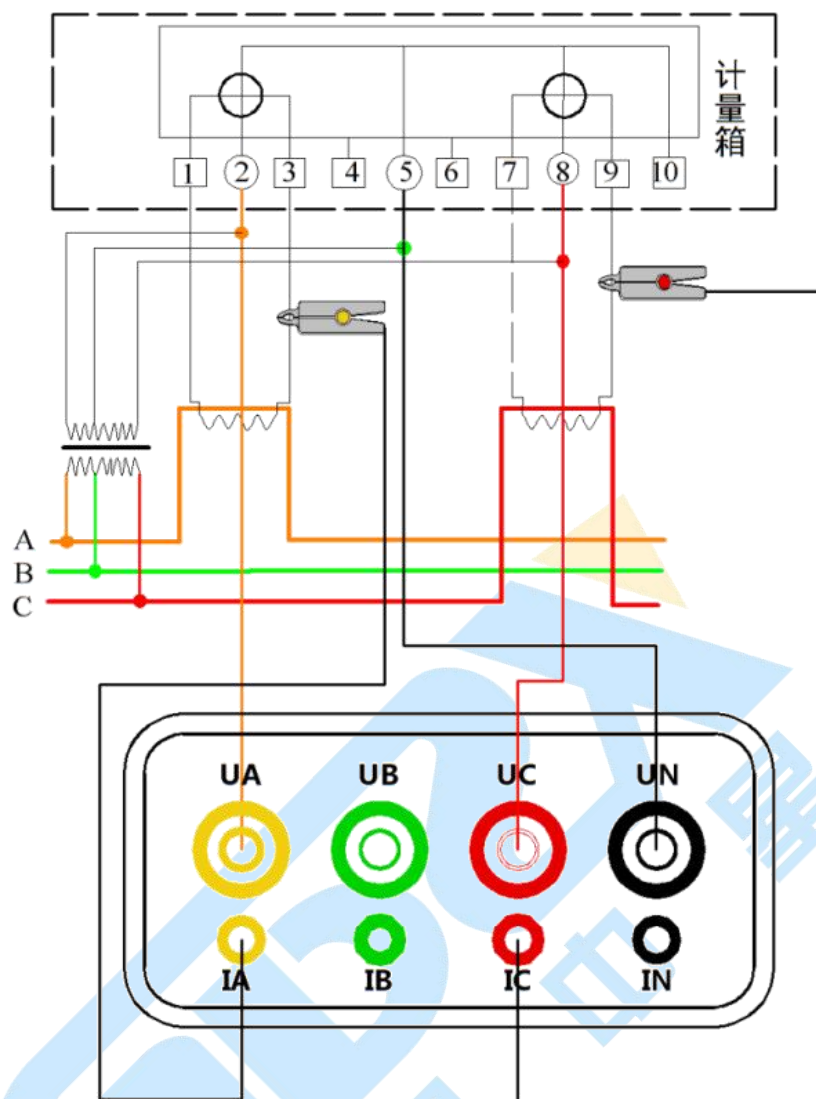


图 16 三相三线接线示意图

电压线的连接：使用专用电压测试线（黄、红、黑三组），一端依次插入本仪器的 UA、UC、UN 相插孔，另一端分别接入被测线路的 A 相、C 相、B 相。**注意：**黄色线接 UA 插孔，黑色线接 UN 插孔、红色线接 UC 插孔。

电流线的连接：再将 IA、IC 钳插入本仪器 IA、IC 插孔中，再将另一端分别卡入被测电流回路。

3. 三相四线接法，如图 17：

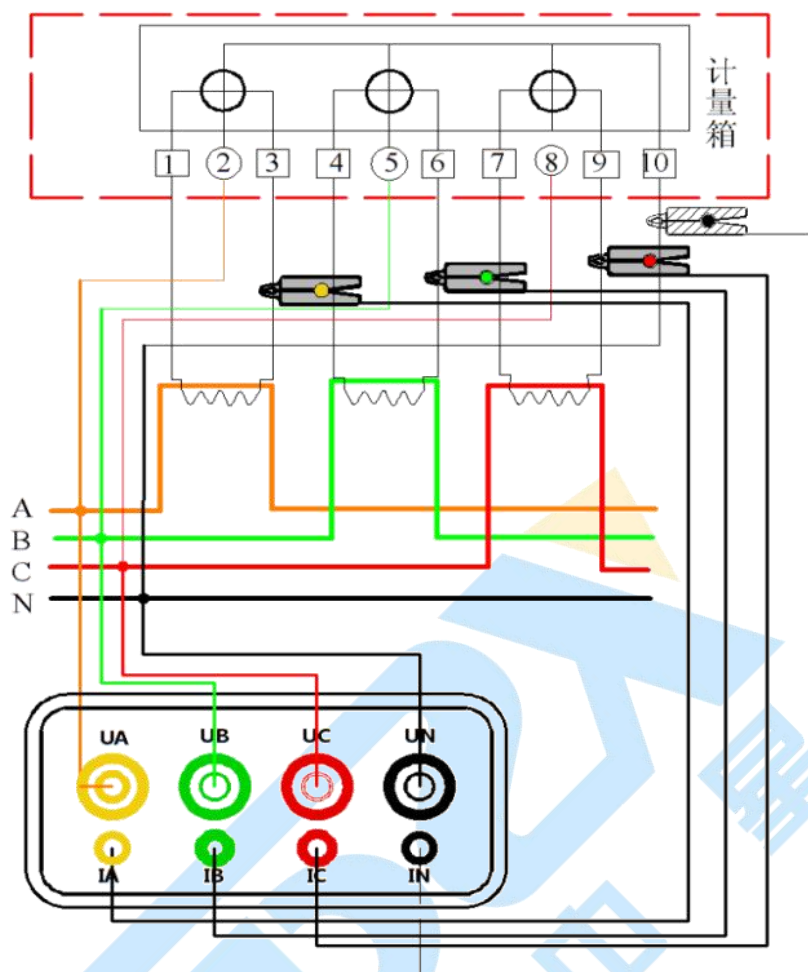


图 17 三相四线接线示意图

电压线的连接：使用专用电压测试线（黄、绿、红、黑四组），一端依次插入本仪器的 UA、UB、UC、UN 相插孔中，另一端再接入被测线路的 A 相、B 相、C 相、零线。

电流线的连接：将 IA、IB、IC 钳表插入本仪器 IA、IB、IC 插孔中，再将另一端分别卡入被测电流回路。

七、产品附件

名称	全功能配置	标配
----	-------	----

主表	1 只	1 只
电流钳	4 只	3 只
充电器	1 只	1 只
鳄鱼夹	4 只	4 只
导线	4 条	4 条
触摸笔	1 只	1 只
2GBU 盘	1 只	1 只
手提箱	1 只	1 只
说明书	1 份	1 份
检测报告	1 份	1 份
合格证/保修卡	1 份	1 份

八、售后服务

凡购买本公司产品的用户均享受以下的售后服务：

- ❖ 仪表自售出之日起一个月内，如有质量问题，我公司免费更换新表，但用户不能自行拆机。属用户使用不当（如错插电源、进水、外观机械性损伤）的情况不在此范围。
- ❖ 仪表一年内凡质量问题由我公司免费维修。
- ❖ 仪表自售出之日起超过一年时，我公司负责长期维修，适当收取材料费。
- ❖ 若仪表出现故障，应请专职维修人员或寄回本公司修理，不得自行拆开仪表，否则造成的损失我公司不負責任。