

**BY2677E**  
**绝缘电阻测试仪**





## 安全警告

- 在使用仪器前应阅读并理解安全警告和试验注意，在使用中也应注意
- 在进行试验前须保证被试试品已停电。
- 仪器有高压输出时，禁止人员接触背饰品，做好相应安全措施。
- 本仪器有自动放电功能，对于大电容量试品需手动放电，保证操作人员安全。
- 仪器必须有合格的受过专业培训的人员操作。
- 使用前请戴绝缘手套。
- 请勿在仪器表面潮湿或者操作人员双手潮湿时操作。
- 请不要带电连接测试线。
- 在测量时或测量后请勿立刻触摸被测回路，可能导致触电事故。
- 测试线或测试端口发现易损害绝缘特性的污垢或碳化物时请停止测试。
- 请勿在易燃场所测试，火花可能会引起爆炸。
- 若仪器出现异常请停止使用。例如：仪器破损或裸露出金属部分。
- 请勿对仪器安装替代部件或进行任何未授权的改造，维修时请与我公司联系。

## 目 录

一、产品概述.....	- 3 -
二、性能特点.....	- 3 -
三、技术规格.....	- 4 -
四、仪器介绍.....	- 5 -
五、接线方法.....	- 5 -
六、自动校准功能介绍.....	- 7 -
七、使用方法.....	- 11 -
1. 带电监视被测试负载是否带电功能.....	- 11 -
2. 电池电量检查.....	- 12 -
3. 测试.....	- 13 -
4. 显示测试时间.....	- 13 -
5. 显示测试过程中的绝缘参数.....	- 13 -
6. 显示试验电压.....	- 13 -
7. 泄漏电流检测功能.....	- 13 -
8. 自动放电功能.....	- 13 -
9. 充电.....	- 14 -
八、注意事项.....	- 14 -
九、故障及现象.....	- 14 -
十、装箱清单.....	- 15 -
十一、售后服务.....	- 15 -

## 一、产品概述

本仪器是为了解决高压变电站、发电厂现场强干扰下对大型高压变压器、电动机、发电机、长距离电力电缆、管型母线等电气绝缘质量的评估而设计研制，特别适合 110kv 以上大容量强力干扰的测试现场。

## 二、性能特点

1. 严格按照安全标准设计, 输出电压: 250V、500V 1000V、2500V、5000V、10000V。
2. 本仪器自动校准功能, 测试前自动校准精度。
3. 本仪器具有实际试品带电电压测量功能、泄露电流测量功能、自动放电功能, 通过实际试品带电电压测量功能能直观看出来带负载后测试仪表跌落电压是否符合国家要求。
4. 可自动测量并记忆 R15S、R60S、R10min 值, 自动显示极化指数 (PI), 诱电吸收比 (DAR) 的测试值和测试时间。
5. BURN 测试模式, 对于出现短路故障 (绝缘电阻很小时) 可以通过此种模式进行尝试性烧穿。
6. 自动放电。
7. 模拟指针与数字显示共存, 数字反映被试品绝缘电阻的精确度, 模拟指针能反映测试过程中绝缘电阻的动态变化。
8. 升压时告警功能, 蜂鸣器警示有高压输出, 远离试验场地, 试验完毕警示声音自动停止。
9. 设备自检短路故障诊断功能。
10. 电池电量数字显示和欠压报警保护功能 (智能电池充电管理)。
11. 自动关机功能: 本仪器有自动关机功能, 测量结束过 10 分钟, 自动关机。

### 三、技术规格

#### 1. 安全规格

IEC 61010-1 CAT. IV 600V 污染度 2

IEC 61326 EMC 规格：测试，控制和检验用电气设备

IEC60529 IP64 (外盒合闭状态)

2. 本仪器安全性能符合国际标准：IEC61010-1：2001。

3. 本仪器执行标准：Q/WKD10。

1) 绝缘电阻：50MΩ (测量线路与外壳间)

2) 耐压：AC 10kV 50Hz 1min (测量线路与外壳间)

3) 工作温度与湿度：-10℃ ~ +50℃ 85%RH

4) 贮存温度与湿度：-15℃ ~ +55℃ 90%RH

5) 充电电源：220V±10%，50/60 HZ

6) 电池供电：19V2600mAH 锂离子可充电蓄电池

7) 尺寸：27×22×15cm

8) 重量：3kg

9) 测试电压精度：标称值的 100%到 110%

10) 电压测量精度：5%+10V

11) 短路电流：5mA (可订做 10mA)

12) 显示方式：数字和模拟指针双显

#### 4. 绝缘电阻测试量程和精确度

额定电压 (kV)	0.25、0.5、1、2.5、5、10 (kV)
测量电压 (kV)	额定电压 × (1±10%) 负载阻值不低于量程的 1%

最小误差为 10% RDG 的范围	(0.001~50)GΩ/5kV/10kV (0.001~50)GΩ/2.5kV (0.001~50)GΩ/1kV (0.001~5)GΩ/0.5kV (0.001~5)GΩ/0.25kV
最大误差为 20%RDG 的范围	(50~2000)GΩ/5kV/10kV (50~200)GΩ/2.5kV (50~100)GΩ/1kV (5~10)GΩ/0.5kV (5~10)GΩ/0.25kV
电阻范围	>10T
输出短路电流	≥5mA
CX	0.01~9.99uF 20%±5rgd
吸收比、极化指数的测量范围	测量范围: 0.01 ~ 9999.99 最大误差: ±(1%RDG+1d)
输出电压显示误差	±(3%RDG + 1d)
带电监视	报警 AC 0~3KV (参考值)

#### 四、仪器介绍



#### 五、接线方法

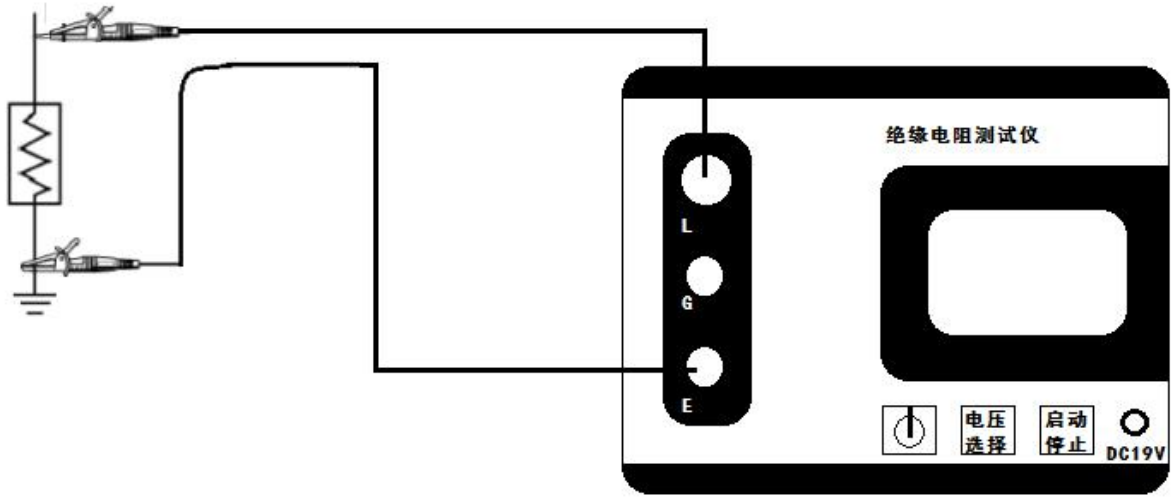


图 1

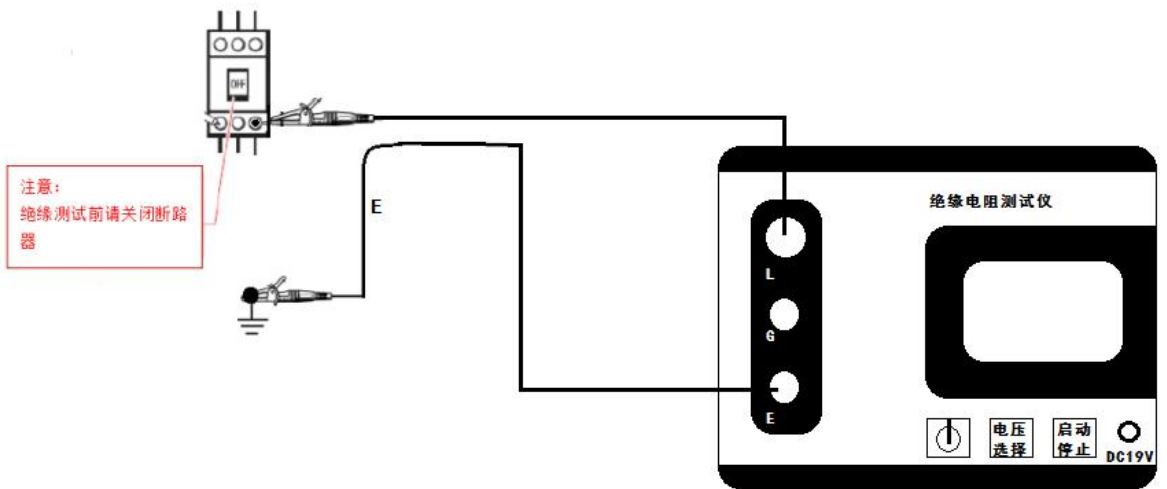


图 2

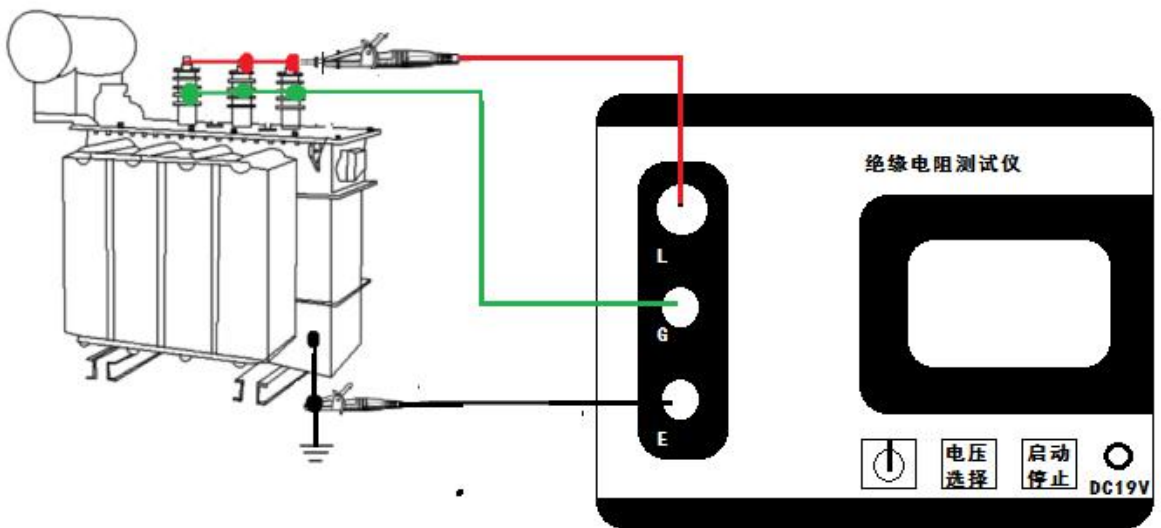


图 3

## G 端(保护环)的使用 (图 3)

对于基本的绝缘试验，且很少有表面泄漏影响测量时，则没必要使用屏蔽端子。即，绝缘体干净且没有不利的电流通道。但在电缆试验时，可能会在裸露电缆和外皮之间，由于存在潮气和脏污而使通过绝缘体存在表面泄漏通道。在此情况下需要消除此泄漏所造成的影响，特别是在高压试验下。可使用一根裸线紧紧地绕在绝缘上并通过第三根试验线接在屏蔽端子 G 上。

## 六、自动校准功能介绍

### 自带判断被试品是否带电功能

#### ● 按键及功能说明

“开机关机”按键：按开机键 2s 仪器处于开机状态（图 6-1），此时根据被试品要求先按说明书接好测试线，设备“正在自检”闪烁，闪烁停止自检完成（自检时设备不能启动测量）；此时，如果被测试设备有外部交流电压 >1000V 时测试仪也不能启动，并提示“带电危险”；通过“电压选择”按键选择合适的电压，例如选择电压 500v（图 6-2）；然后按“启动停止”（按一次开始工作，再按一次停止工作）按键仪器开始工作，此时有高压输出，注意安全！



图 6-1（正在自检状态）



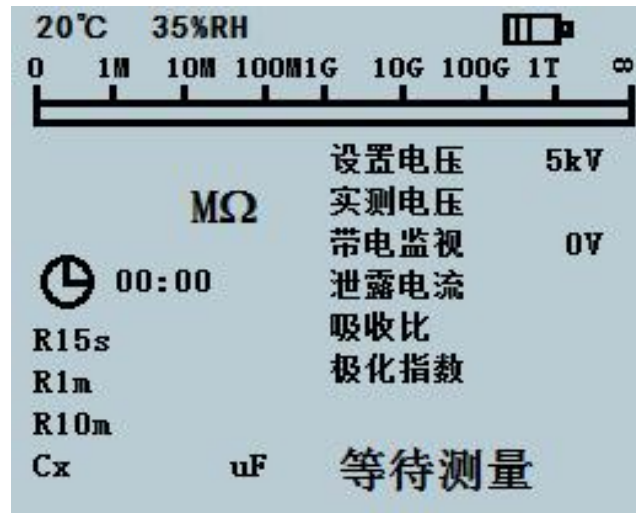


图 6-2（等待测量状态）



图 6-3（BURN 烧穿模式测试）

对于被测试设备短路故障或者绝缘电阻值很低一般小于  $1\text{M}\Omega$  时或者几百  $\text{k}\Omega$ ，可以使用 BURN 模式进行尝试性烧穿，使用 BURN 模式测试仪不会因为被测试设备短路或者绝缘电阻值很低而不能进行测量或者不烧毁，此功能仅作为辅助功能，视被试品的绝缘程度和负载大小而定。



图 6-4（带电监视）

注意：自检完成进入“等待测量”状态时，只要按常规接线 L 接被试品, E 接地，即可，当被试品带电或者由于交流互感、耦合电压而带电时，带电监视会自动显示其电压值，并且会出现“带电危险”闪烁。



图 6-5（开始测量状态）



图 6-6（停止测量状态）



“带电危险”消失

图 6-7（测量结束正在放电）

注释：

1. “正在自检”开机后仪器要自动检测本身工作是否正常，以及自动校准功能，自检不通过不能升压，并提示高压故障。
2. “Cx”能够测试容性负载的电容量大小并显示在液晶屏上面(选配功能)。

## 七、使用方法

### ➤ 注意

- 在进行试验连线前，必须保证被试品已完全放电并隔离。
- 仪器必须由合适的受过培训的人员操作。
- 在进行试验时，绝不能接触试验电路。
- 确认被测试品安全接地，试品不带强电。
- 确认仪表 E 端(接地端)已接地。
- 确认电池电量充足，如果电池欠压将无法开机。
- 按下开机/关机按键 2 秒钟左右，液晶屏显示出工作界面。
- 液晶屏显示“等待测量”
- 电压选择按键选择电压量程，触按一下“启动/停止”按钮，高压接通，液晶屏显示“正在测量⚡”仪表 E、L 端就有高压输出，蜂鸣器警示声音连续响起，请注意安全！再此按“启动/停止”按钮仪器停止测量，显示“等待测量”
- 测试完毕，触按“测试启/停”按钮，按启动停止键停止升压，仪器自动放电小于 100V 时，方可拆线。

### 1. 带电监视被测试负载是否带电功能

由于城市电力的迅猛发展，地下电缆沟道里面的电缆错综复杂日益突出，为防止绝缘电阻测试时接错线路，把不带电电缆错误接成带电电缆，我公司结合实际经验增加了 0-5kv 带电监视功能。接线简单，只需按绝缘电阻测试方法接线，只要被测试设备（被试品）带电，仪器会自动报警，并提示“带电危险”。

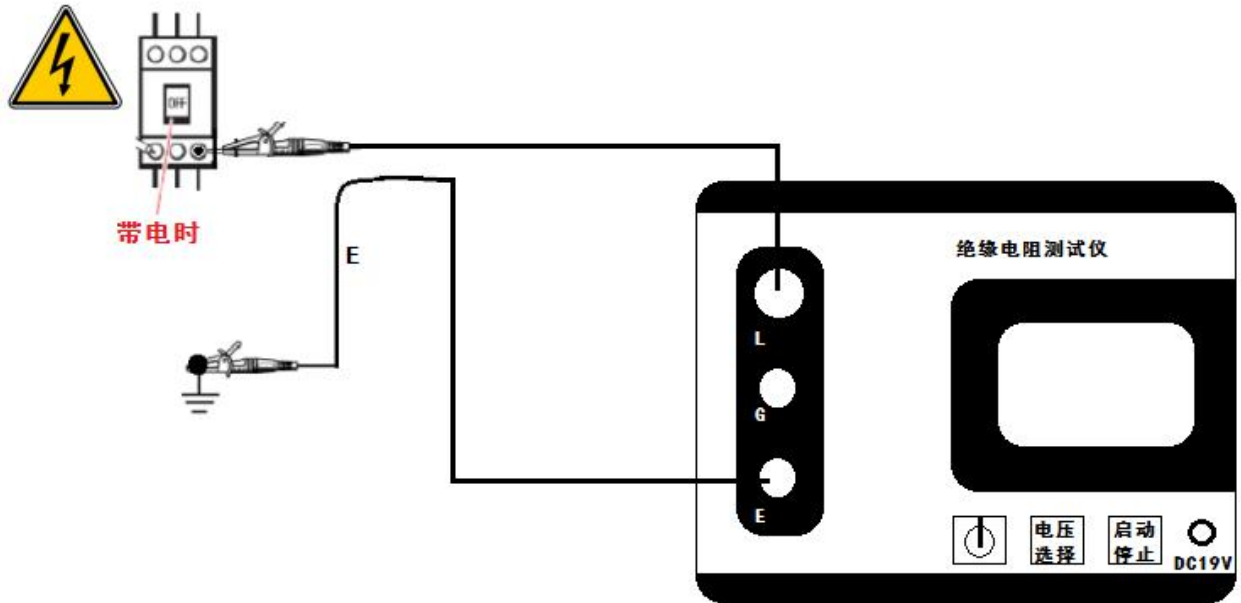


图 7

## 2. 电池电量检查（图 8）

- 1) 内置大容量电池 2600mAH，请及时充电，也可以边充电边测量，不影响测量精度。
- 2) 仪器内部电池完全充足大约需要 8 小时左右，当电池电压在 13V 左右，电池电量已经不足，电池电压 $<13V$  时，仪器会显示“电池电压 $<13V$ ”，需要马上充电，充满后仪器会显示“电量已充足”。
- 3) 为了延长电池使用寿命，本公司开发智能电池管理，当充完电时显示电池电压和电池峰值电压及充电时间。


正在充电		电池已充足	
电池电压	14.5V	电池电压	16.8V
峰值电压	14.6V	峰值电压	20.0V
充电时间	056 分	充电时间	460 分

图 8 电池管理

### 3. 测试

- 1) 将仪表 E 端接试品的接地端（或一端），L 端接试品的线路端（或另一端）。  
请注意红色高压测试线插入仪表表示 L 端，应与示意图一致。测试线插头“L”、“G”标识应与仪表插孔“L”、“G”标识对应。将电压选择置所需的额定电压位，按下**启动/停止**按键。当蜂鸣器发出连续的提示声，并且高压标志一闪一闪显示，说明有高压输出，注意安全。

### 4. 显示测试时间

接通高压，LCD 显示屏左侧的时钟开始计时，右侧显示 **正在测量** ，左侧显示按时间依次显示 15s，60s，10min 阻值。

### 5. 显示测试过程中的绝缘参数

测试中，LCD 显示屏按时间顺序显示当前阻值、测试时间、R15S、R60S、R10min 的绝缘电阻和吸收比（R60S/R15S）、极化指数值（R10min/R1min）。（注：重新测试，开启高压，上组数据将被清除，并记录新的数据）

### 6. 显示试验电压

测试完毕放电时仪表自动显示 L 端和 E 端之间试验时的电压值，直至小于 100V。

### 7. 泄漏电流检测功能

实时检测带负载时的泄露电流变化情况，直观反映出试品的绝缘情况。当电压升到需要试验电压时，泄漏电流不变和减小那么绝缘是合格的，反之绝缘有问题。

### 8. 自动放电功能

采用先进高电压放电技术对容性试品快速放电，放电时实时测量放电电压（试品试验电压到 0V），例如：测试时试品电压 10kV，那么停止测试时放电由

10kV 放电到 0V（实时直观显示）实时监测放电电压，当出现“拆线安全”时，操作人员方可拆线操作。

## 9. 充电

关机后将充电器 DC 插头插入仪表充电插座，将专用充电线 AC220V 接至面板充电插座。接通电源后，仪表进入充电管理界面，充电完毕，显示电池充足。建议每次充电时间不少于 8 小时。

不要使电池处于完全放电状态。经常性地充电将最大限度地延长电池寿命。

- ① 充电应在干燥的环境下进行。
- ② 当在室内充电时，应保持环境通风良好。
- ③ 充电必须应在 0℃ - 40℃ 温度下进行。
- ④ 若保持电池处在充电状态对电池只有好处，不会对其造成损害。
- ⑤ 若仪器长期闲置不用，应每半年对其充电 24 小时。（若保存温度大于 40℃，应增加充电频率）

## 八、注意事项

1. 仪表应在电池约 50% 充电态存放，电池过放欠压，应及时充电，否则无法开机。
2. 在测试和检定中应使用随仪表配置的测试线，以保工作正常。
3. 应经常保持仪表与测试线的清洁。
4. 不得受潮、雨淋、暴晒、跌落。
5. 仪器对大电容量试品测量后，用户必须按有关高压操作规程对试品进行再次放电。

## 九、故障及现象

常见现象	说明及处置
开机后液晶屏无显示。	开机电源按钮长按
	电池电量不足，接入 DC19V 给电池充电，电源指示灯应闪亮，充电完毕电源指示灯长亮。
测试无数据显示。	用万用表检查 L、E 测试线是不是正常。
	L、E 短接后显示 0，开路显示 >10T
	测试线和被测试品间可能接触不良。
测试数据极不稳定或可信度不高。	被测试品的绝缘电阻值超过了仪表量程的上限值或开路。
	检查被测试品是否安全接地，确认试品不带电。 检查 G 端（保护环）是否可靠有效连接。 (为了得到更准确的测试数据，电池电压显示有小数点显示，测试时注电压数值波动不能太大，否则测试有误差，请及时充电)

## 十、装箱清单

序号	名称	数量
1	主机	1 台
2	测试线	1 套
3	电源线	1 根
4	包装箱	1 只
5	使用手册	1 本
6	检测报告	1 份
7	合格证/保修卡	1 份

## 十一、售后服务



凡购买本公司产品的用户均享受以下的售后服务：

- ❖ 仪表自售出之日起一个月内，如有质量问题，我公司免费更换新表，但用户不能自行拆机。属用户使用不当(如错插电源、进水、外观机械性损伤)的情况不在此范围。
- ❖ 仪表一年内凡质量问题由我公司免费维修。
- ❖ 仪表自售出之日起超过一年时，我公司负责长期维修，适当收取材料费。
- ❖ 若仪表出现故障，应请专职维修人员或寄回本公司修理，不得自行拆开仪表，否则造成的损失我公司不負責任。

